



CARRARO

Catalogo Parti Di Ricambio

Spare Parts List

ENTRA GRUPP

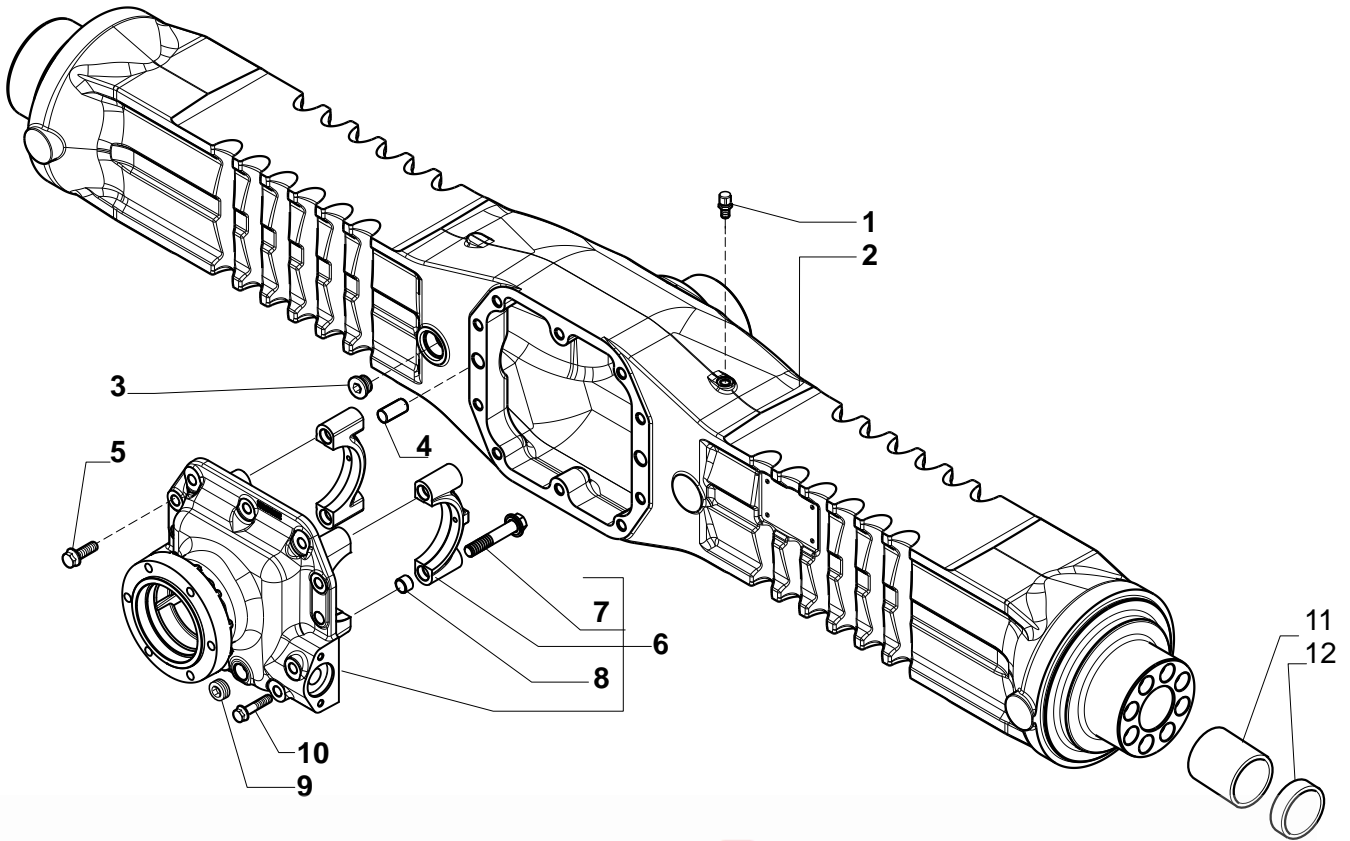
ASSALE 28.25 + TB200

28.25 + TB200

REF. 643315

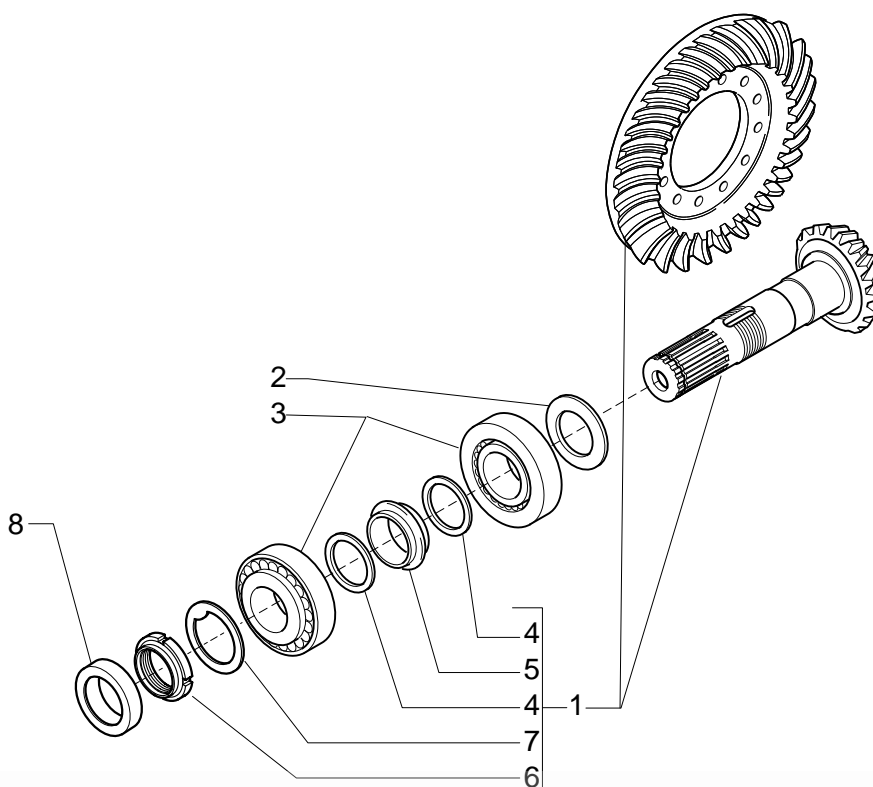
- 1.0.0 Corpo assale
Axle housing
- 2.0.0 Coppia conica
Bevel gear set
- 3.0.0 Differenziale
Differential
- 4.0.0 Bloccaggio differenziale
Differential locking
- 5.0.0 Mozzo ruota
Wheel hub
- 6.0.0 Riduzione epicicloidale
Final reduction
- 7.0.0 Scatola trasmissione
Transmission housing
- 8.0.0 Albero entrata
Inner shaft
- 9.0.0 Albero uscita
Outer shaft
- 10.0.0 Sommario kit

ENTRA GRUPP



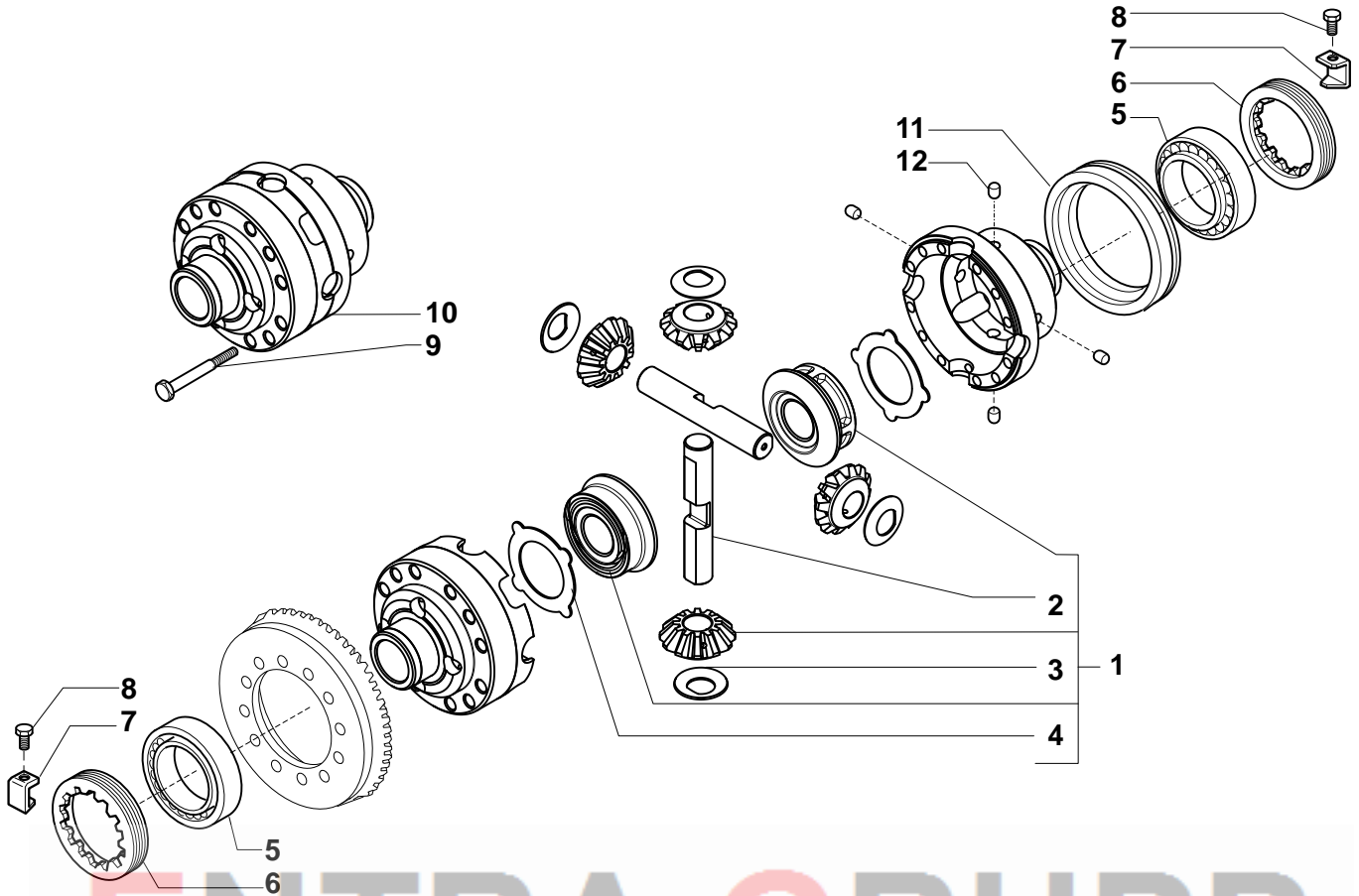
ENTRA GRUPP

Pos.	Ref.	Q.ty	Descrizione	Description	Kit	Note
1	642014	1	Sfiato M10x1	Breather M10x1		
2	643389	1	Corpo trave	Axle housing		
3	125280	1	Tappo M30x2	Plug M30x2		
4	087660	2	Spina D15x35	Pin D15x35		
5	125827	5	Vite M12x33	Bolt M12x33		
6	643390	1	Supporto differenziale	Differential support		
7	126022	4	Vite	Bolt		
8	072235	4	Bussola	Bush		
9	092270	1	Tappo M22x1,5	Plug M22x1,5		
10	126334	5	Vite M12x75	Screw M12x75		
11	125390	2	Bronzina	Bush		
12	025153	2	Anello di tenuta	Seal ring		



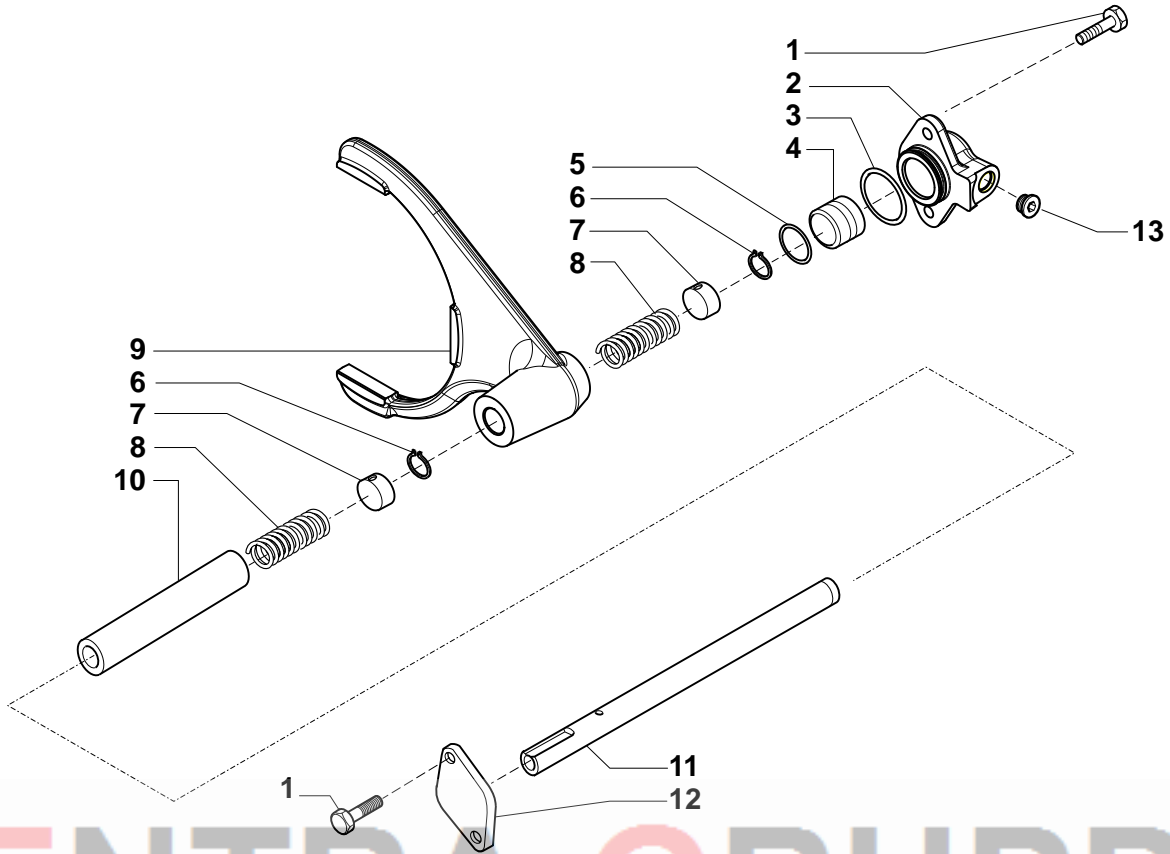
ENTRA GRUPP

Pos.	Ref.	Q.ty	Descrizione	Description	Kit	Note
1	068529	1	Kit coppia conica Z12/30	Bevel gear set Z12/30		
2	132265	-	Spessore 2.5mm	Shim 2.5mm		
2	132266	-	Spessore 2.6mm	Shim 2.6mm		
2	132267	-	Spessore 2.7mm	Shim 2.7mm		
2	132268	-	Spessore 2.8mm	Shim 2.8mm		
2	132269	-	Spessore 2.9mm	Shim 2.9mm		
2	132270	-	Spessore 3.0mm	Shim 3.0mm		
2	132271	-	Spessore 3.1mm	Shim 3.1mm		
2	132272	-	Spessore 3.2mm	Shim 3.2mm		
2	132273	-	Spessore 3.3mm	Shim 3.3mm		
2	132274	-	Spessore 3.4mm	Shim 3.4mm		
3	027350	2	Cuscinetto	Bearing		
4	125829	2	Rondella	Washer	068529	
5	125806	1	Distanziale elastico	Collapsible spacer	068529	
6	115054	1	Ghiera M40x1.5	Ring nut M40x1.5	068529	
7	113717	1	Rondella fermo ghiera	Lockwasher	068529	
8	136794	1	Anello di tenuta	Oil seal ring		



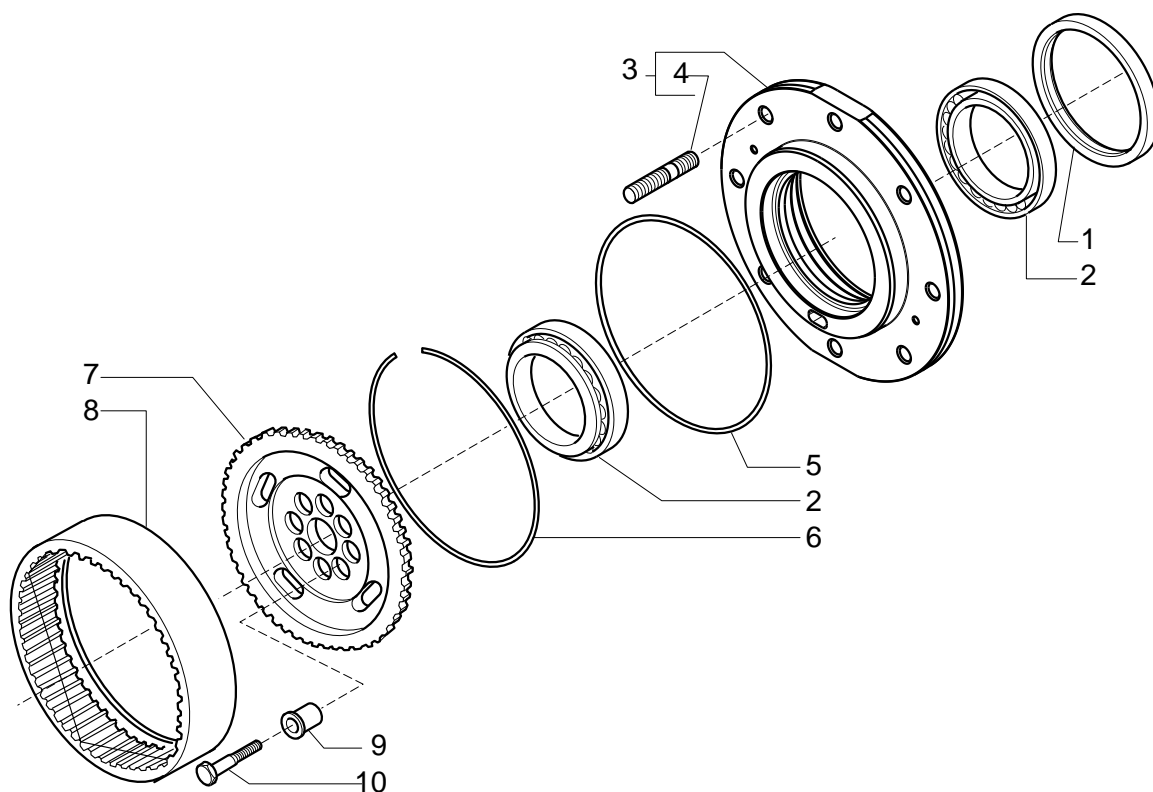
ENTRA GRUPP

Pos.	Ref.	Q.ty	Descrizione	Description	Kit	Note
1	066189	1	Kit ingranagg. differenziale	Differential kit		
2	116369	2	Perno	Shaft	066189	
3	115730	4	Rondella spallamento	Thrust washer	066189	
4	120361	2	Controdisco bloc. diff.	Diff. drive plate	066189	
5	027309	2	Cuscinetto	Bearing		
6	107400	2	Ghiera M94x2	Ring nut M94x2		
7	107778	2	Fermo ghiera	Locking plate		
8	128440	2	Vite M6x10	Bolt M6x10		
9	125552	12	Vite M10x75	Bolt M10x75		
10	134693	1	Scatola differenziale	Differential housing		
11	134691	1	Manicotto scorrevole	Sleeve		
12	128955	4	Piolo D10x15.2	Pin D10x15.2		



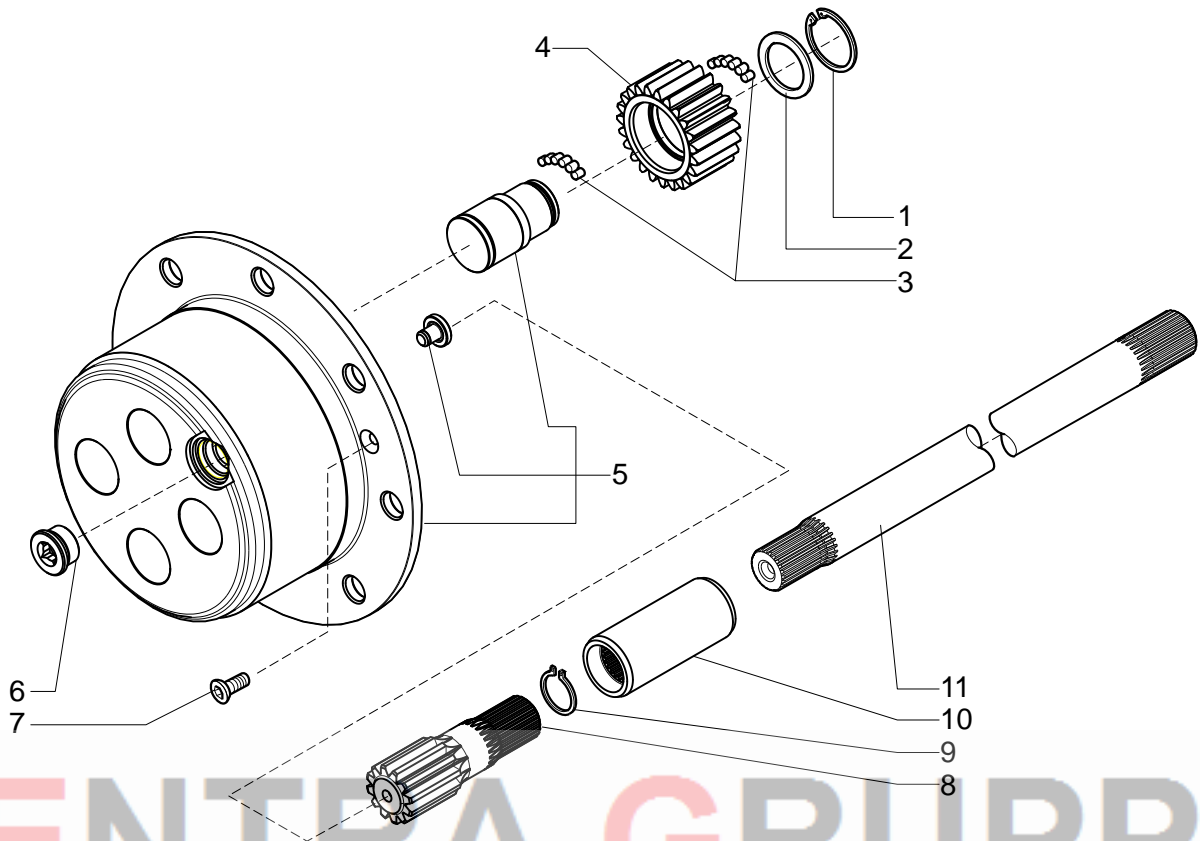
ENTRA GRUPP

Pos.	Ref.	Q.ty	Descrizione	Description	Kit	Note
1	020778	4	Vite M8x20	Screw M8x20		
2	130780	1	Supporto cilindro	Cylinder support		
3	028118	1	Anello OR	O ring		
4	126040	1	Pistone blocc. diff	Piston		
5	028557	1	Anello OR	O ring		
6	024765	2	Anello seeger D12	Snap ring D12		
7	126038	2	Distanziale	Spacer		
8	126085	2	Molla	Spring		
9	126036	1	Forcella	Fork		
10	126039	1	Bussola	Bushing		
11	130988	1	Perno com. forcella	Control shaft		
12	126042	1	Flangia	Flange		
13	021570	1	Tappo	Plug		



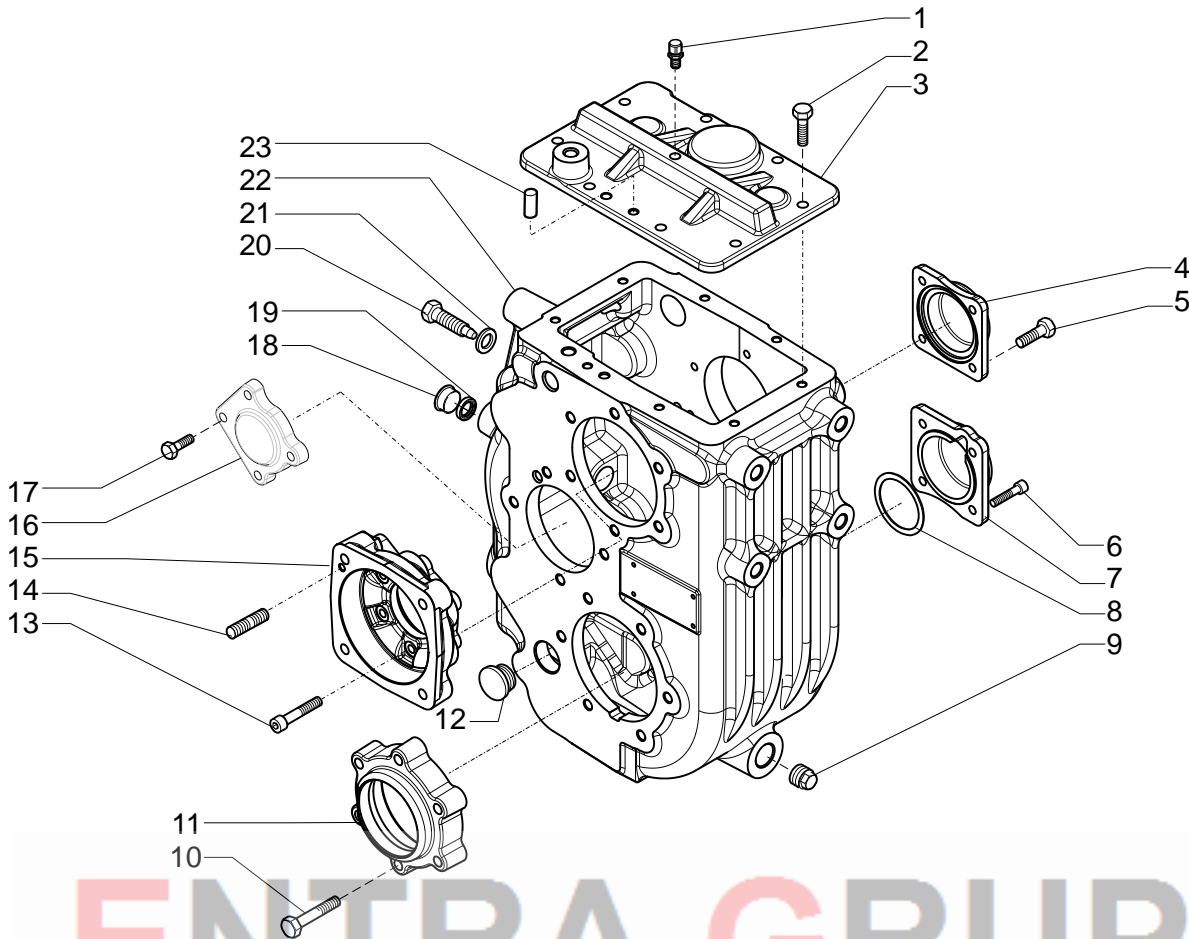
ENTRA GRUPP

Pos.	Ref.	Q.ty	Descrizione	Description	Kit	Note
1	047702	2	Anello di tenuta	Seal ring		
2	142088	4	Cuscinetto	Bearing		
3	068257	2	Kit mozzo ruota	Wheel hub kit		
4	126710	16	Prigioniero	Stud	068257	
5	028575	2	Anello OR	O.ring		
6	125344	2	Anello	Ring		
7	134298	2	Mozzo fermo corona	Wheel carrier		
8	134299	2	Corona epicicloidale Z60	Crown gear Z60		
9	141196	16	Bussola	Centering bush		
10	140259	16	Vite M12x45	Bolt M12x45		



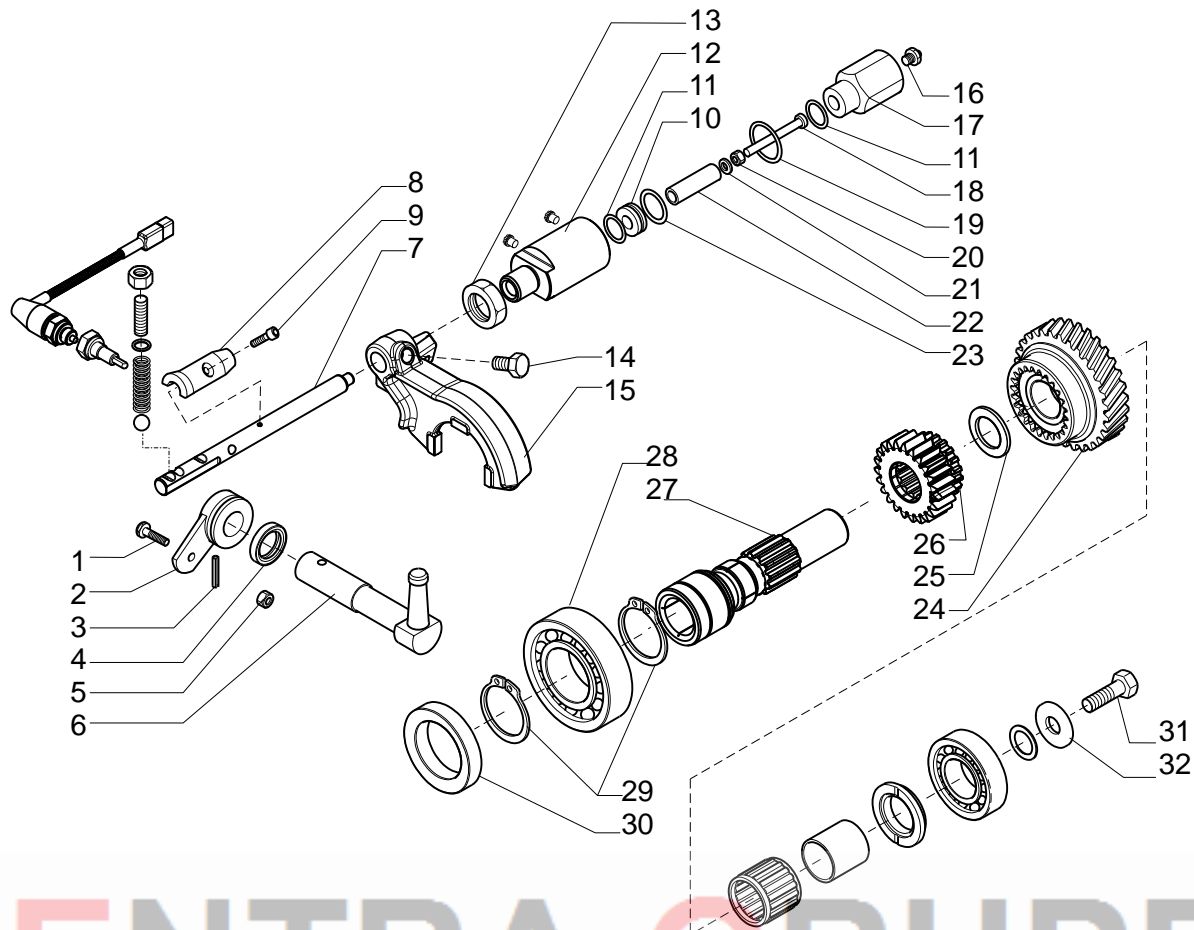
ENTRA GRUPP

Pos.	Ref.	Q.ty	Descrizione	Description	Kit	Note
1	024793	8	Anello seeger D.38	Snap ring D.38		
2	135366	8	Ralla 55x34.6x1.5	Washer 55x34.6x1.5		
3	028370	44.8	Rullini (a decine)	Needle bearing (by tens)		
4	135947	8	Ingranaggio Z=23	Gear Z=23		
5	066754	2	Kit treno portasatelliti	Planetary carrier assy		
6	125280	2	Tappo M30x2	Plug M30x2		
7	020490	4	Vite M8x20	Bolt M8x20		
8	642196	2	Semiassa Z=12	Half-shaft Z=12		
9	024875	2	Anello seeger D30	Snap ring D30		
10	642197	2	Bussola	Bush		
11	642195	2	Semiassa	Half-shaft		



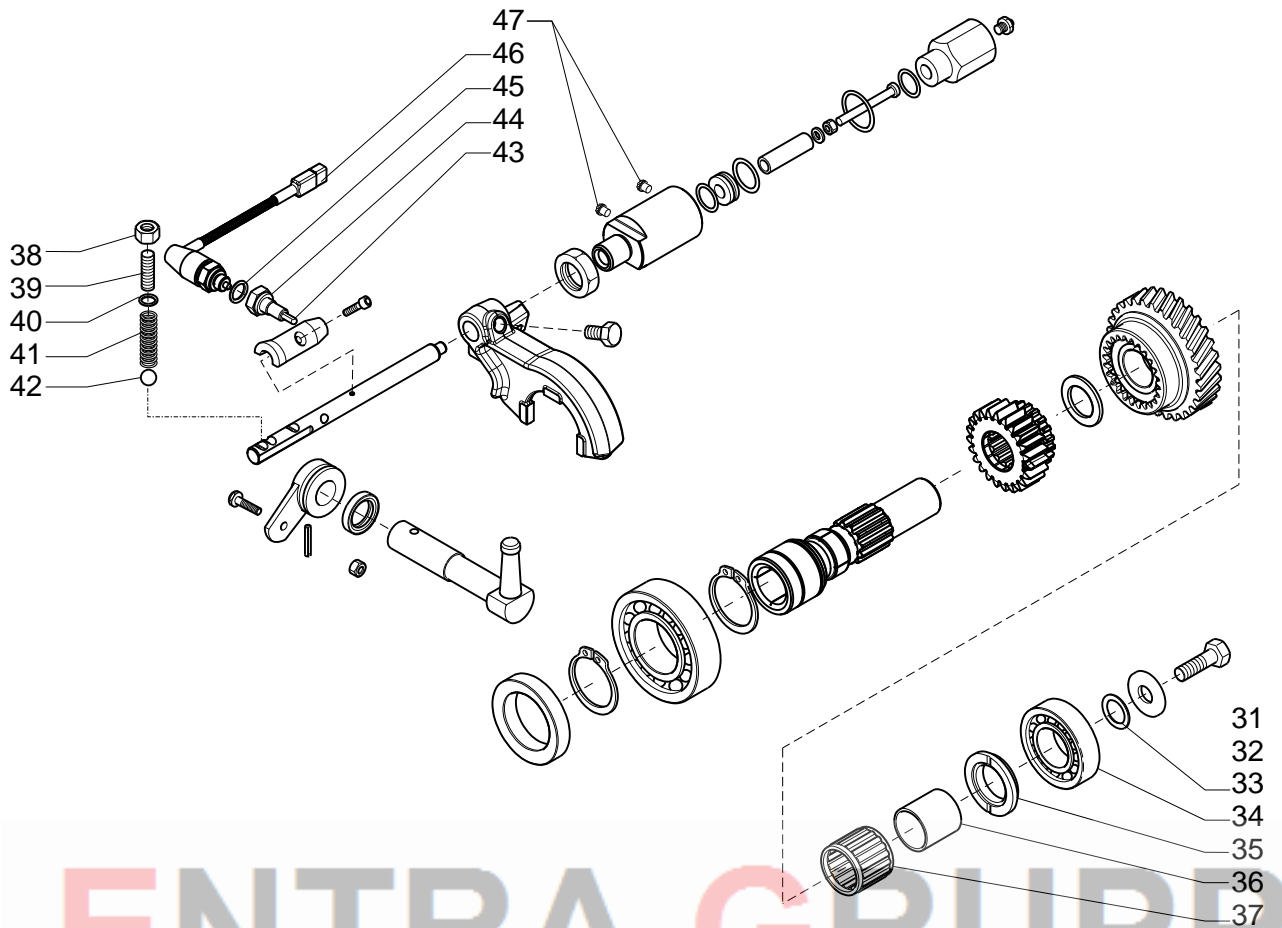
ENTRA GRUPP

Pos.	Ref.	Q.ty	Descrizione	Description	Kit	Note
1	104988	1	Sfiato M10x1	Breather M10x1		
2	020778	8	Vite M8x20	Bolt M8x20		
3	643499	1	Coperchio superiore	Upper cover		
4	125665	1	Coperchio albero entrata	Inner shaft cover		
5	020783	4	Vite M8x30	Bolt M8x30		
6	021394	4	Vite M8x30	Bolt M8x30		
7	125664	1	Coperchio anteriore	Front cover		
8	097197	-	Spessore 0.3mm	Shim 0.3mm		
8	097198	-	Spessore 0.1mm	Shim 0.1mm		
8	102302	-	Spessore 0.05mm	Shim 0.05mm		
9	092270	1	Tappo M22x1.5	Drain plug M22x1.5		
10	020858	6	Vite M10x45	Bolt M10x45		
11	125668	1	Coperchio inferiore	Lower cover		
12	125280	1	Tappo	Plug		
13	021413	6	Vite M10x40	Bolt M10x40		
14	021497	1	Grano M10x35	Grub screw M10x35		
15	125661	1	Flangia	Flange		
16	125663	1	Coperchio posteriore	Rear cover		
17	020854	4	Vite M10x35	Bolt M10x35		
18	130472	1	Tappo D.22	Plug D.22		
19	025111	1	Anello tenuta 22x32x7	Oil seal 22x32x7		
20	021005	1	Vite M16x25	Bolt M16x25		
21	023265	1	Rondella	Washer		
22	643381	1	Scatola cambio	Box		
23	137160	1	Spina D.8x24.5	Pin D.8x24.5		

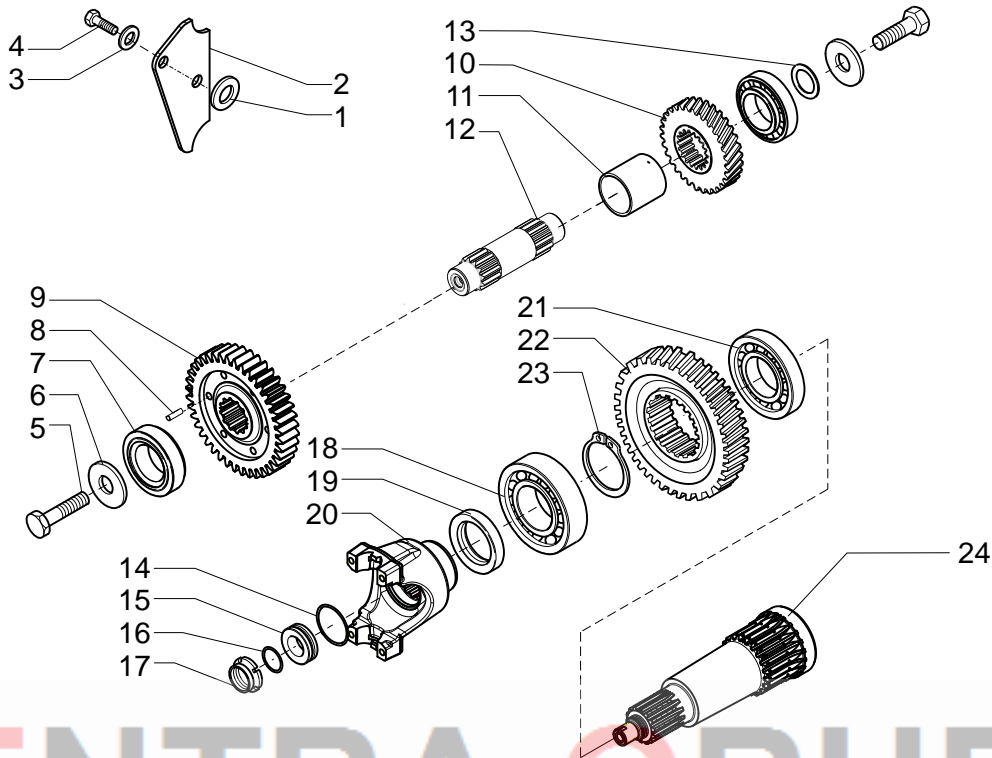


ENTRA GRUPP

Pos.	Ref.	Q.ty	Descrizione	Description	Kit	Note
1	020778	1	Vite M8x20	Bolt M8x20		
2	127979	1	Leva	Lever		
3	024443	1	Spina elastica D.6x40	Split pin D.6x40		
4	025111	1	Anello tenuta 22x32x7	Oil seal 22x32x7		
5	022116	1	Dado M8	Nut M8		
6	125709	1	Leva	Lever		
7	643500	1	Perno 1 ^a -2 ^a vel.	Shaft 1 st -2 nd speed		
8	130074	1	Bussola	Bush		
9	021355	1	Vite M4x10	Bolt M4x10		
10	130077	1	Pistone	Piston		
11	028111	2	Anello OR	O.ring		
12	130079	1	Cilindro 1 ^a -2 ^a vel.	Cylinder 1 st -2 nd speed		
13	022199	1	Dado M30x2	Nut M30x2		
14	106333	1	Vite	Bolt		
15	125704	1	Forcella 1 ^a -2 ^a vel.	Fork 1 st -2 nd speed		
16	030765	1	Tappo M10x1	Plug M10x1		
17	130078	1	Tappo M35	Plug M35		
18	023284	1	Rondella	Washer		
19	129845	1	Vite M6x70	Bolt M6x70		
20	022110	1	Nut	Bolt M12x90		
21	023066	1	Rondella D.6	Washer D.6		
22	129694	1	Bussola 16x10x53	Bush 16x10x53		
23	028118	1	Anello OR	O.ring		
24	125747	1	Ingranaggio Z=34	Gear Z=34		
25	130157	1	Anello spallamento	Thrust washer		
26	643331	1	Ingranaggio Z=23	Gear Z=23		
27	130475	1	Albero entrata	Inner shaft		
28	025812	1	Cuscinetto	Bearing		
29	024810	2	Anello seeger D.55	Snap ring D.55		
30	025249	1	Anello di tenuta 55x80x10	Oil seal 55x80x10		
31	123918	1	Vite M12x25 (Autobl.)	Bolt M12x25 (Self lock.)		
32	123921	1	Rondella 44x12.5x5	Washer 44x12.5x5		



Pos.	Ref.	Q.ty	Descrizione	Description	Kit	Note
33	123915	-	Spessore 0.05mm	Shim 0.05mm		
33	123916	-	Spessore 0.1mm	Shim 0.1mm		
33	123917	-	Spessore 0.2mm	Shim 0.2mm		
34	026188	1	Cuscinetto	Bearing		
35	130158	1	Distanziale	Spacer		
36	027971	1	Anello 35x40x30	Ring 35x40x30		
37	028048	1	Gabbia rullini	Needle bearings		
38	022123	1	Dado M12	Nut M12		
39	021499	1	Grano M12x25	Grub screw M12x25		
40	023262	1	Rondella 12x16x1.5	Washer 12x16x1.5		
41	071352	1	Molla	Spring		
42	028270	1	Sfera D.10	Ball D.10		
43	643498	1	Piolo D7x54	Pin D7x54		
44	643497	1	Vite M16x46.5	Bolt M16x46.5		
45	023265	1	Rondella	Washer		
46	643930	1	Interruttore	Switch		
47	030740	2	Tappo	Plug		



ENTRA GRUPP

Pos.	Ref.	Q.ty	Descrizione	Description	Kit	Note
1	118225	1	Rondella D8x30	Washer D8x30		
2	127977	1	Piastra	Plate		
3	022856	1	Rondella D.8	Washer D.8		
4	020778	1	Vite M8x20	Bolt M8x20		
5	123918	2	Vite M12x25 (Autobl.)	Bolt M12x25 (Self lock.)		
6	123921	2	Rondella	Washer		
7	027336	2	Cuscinetto	Bearing		
8	024423	1	Spina	Pin		
9	643332	1	Ingranaggio Z=40	Gear Z=40		
10	125748	1	Ingranaggio Z=24	Gear Z=24		
11	135222	1	Distanziale	Spacer		
12	125652	1	Albero intermedio	Middle shaft		
13	123915	-	Spessore 0.05mm	Shim 0.05mm		
13	123916	-	Spessore 0.1mm	Shim 0.1mm		
13	123917	-	Spessore 0.2mm	Shim 0.2mm		
14	028543	1	Anello OR	O.ring		
15	118892	1	Anello	Ring		
16	028129	1	Anello OR	O.ring		
17	132190	1	Ghiera M20x1.5	Ring nut M20x1.5		
18	025860	1	Cuscinetto	Bearing		
19	118899	1	Anello 82x58x15	Ring 82x58x15		
20	643382	1	Flangia	Flange		
21	025744	1	Cuscinetto	Bearing		
22	125749	1	Ingranaggio Z=43	Gear Z=43		
23	024818	1	Anello seeger D.72	Snap ring D.72		
24	643604	1	Albero uscita	Outer shaft		

Kit	Ref.	Descrizione	Description	Q.ty	Note
068529	-	Kit coppia conica	Bevel gear/pinion set	-	
	-	Coppia conica Z=12/30	Bevel gear/pinion Z=12/30	1	
	125829	Rondella	Washer	2	
	125806	Distanziale elastico	Collapsible spacer	1	
	115054	Ghiera M40x1.5	Ring nut M40x1.5	1	
	113717	Rondella fermo ghiera	Lockwasher	1	
066189	-	Kit ingr. differenziale	Differential kit	-	
	116369	Perno	Shaft	2	
	115730	Rondella spallamento	Thrust washer	4	
	-	Ingranaggio Z=12	Gear Z=12	4	
	-	Ingranaggio Z=18	Gear Z=18	1	
	-	Ingranaggio Z=18	Gear Z=18	1	
068257	-	Kit mozzo ruota	Wheel hub kit	-	
	-	Mozzo ruota	Wheel hub	1	
	126710	Prigioniero	Stud	8	
066754	-	Kit treno portasatelliti	Planetary carrier kit	-	
	-	Treno portasatelliti	Planetary carrier	1	
	-	Perno sat. epic.	Shaft	4	
	-	Pattino arresto semiasse	Locking pad	1	

ENTRA GRUPP