



CARRARO

Catalogo Parti Di Ricambio

Spare Parts List

ENTRA GRUPP

ASSALE 26.09M + TB 135

AXLE 26.09M + TB 135

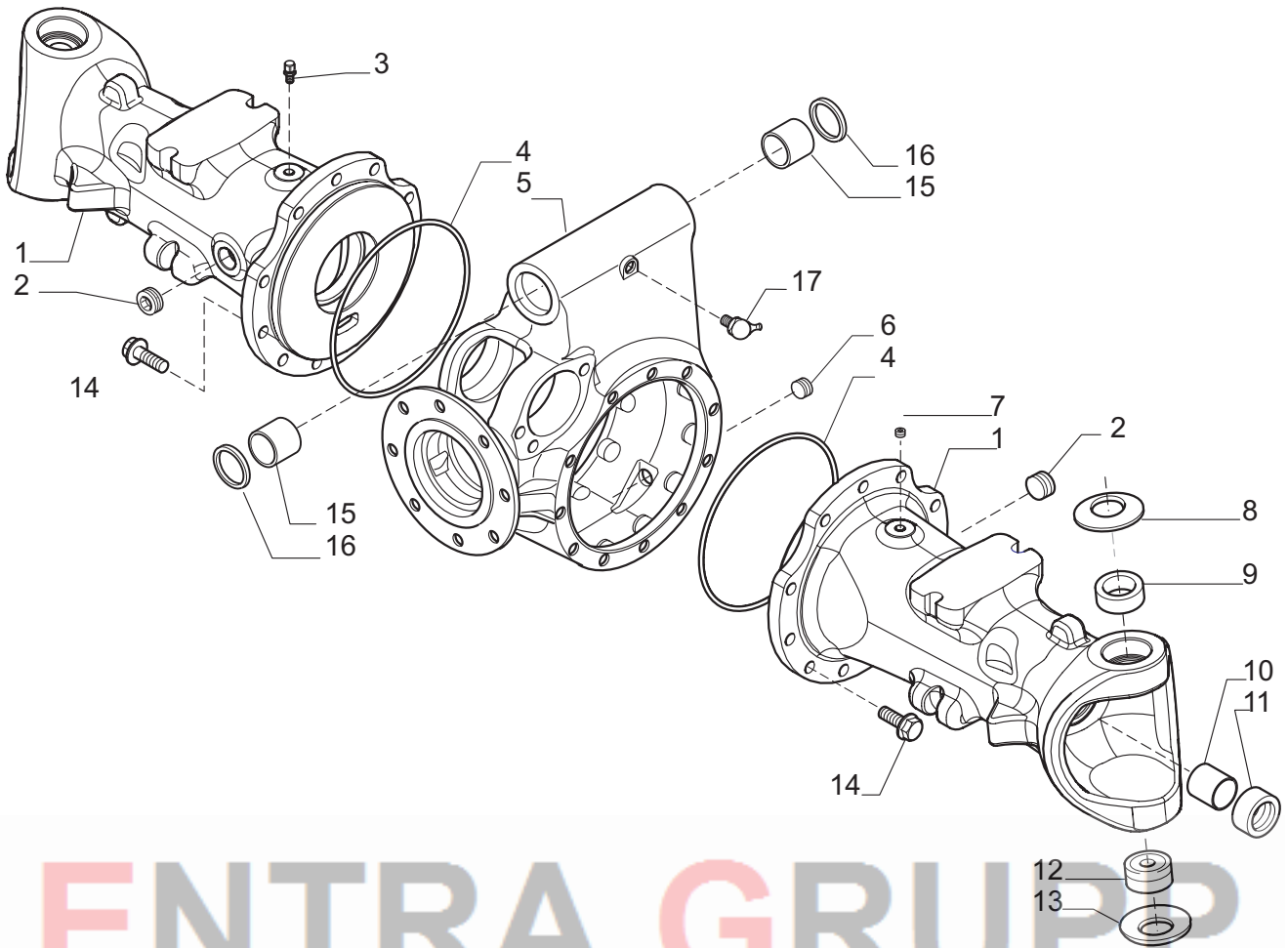
REF. 642992

- 1.0.1 Corpo assale
Axle housing
- 2.0.0 Calotte e cilindro di sterzo
Swivel housings and steering cylinder
- 3.0.0 Coppia conica
Bevel gear set
- 4.0.0 Differenziale
Differential
- 5.0.0 Doppio giunto
Double U-joint
- 6.0.0 Mozzo ruota e riduzione epiciclodale
Wheel hub and final reduction
- 7.0.0 Scatola trasmissione
Transmission housing
- 8.0.0 Sommario kit
Kit summary

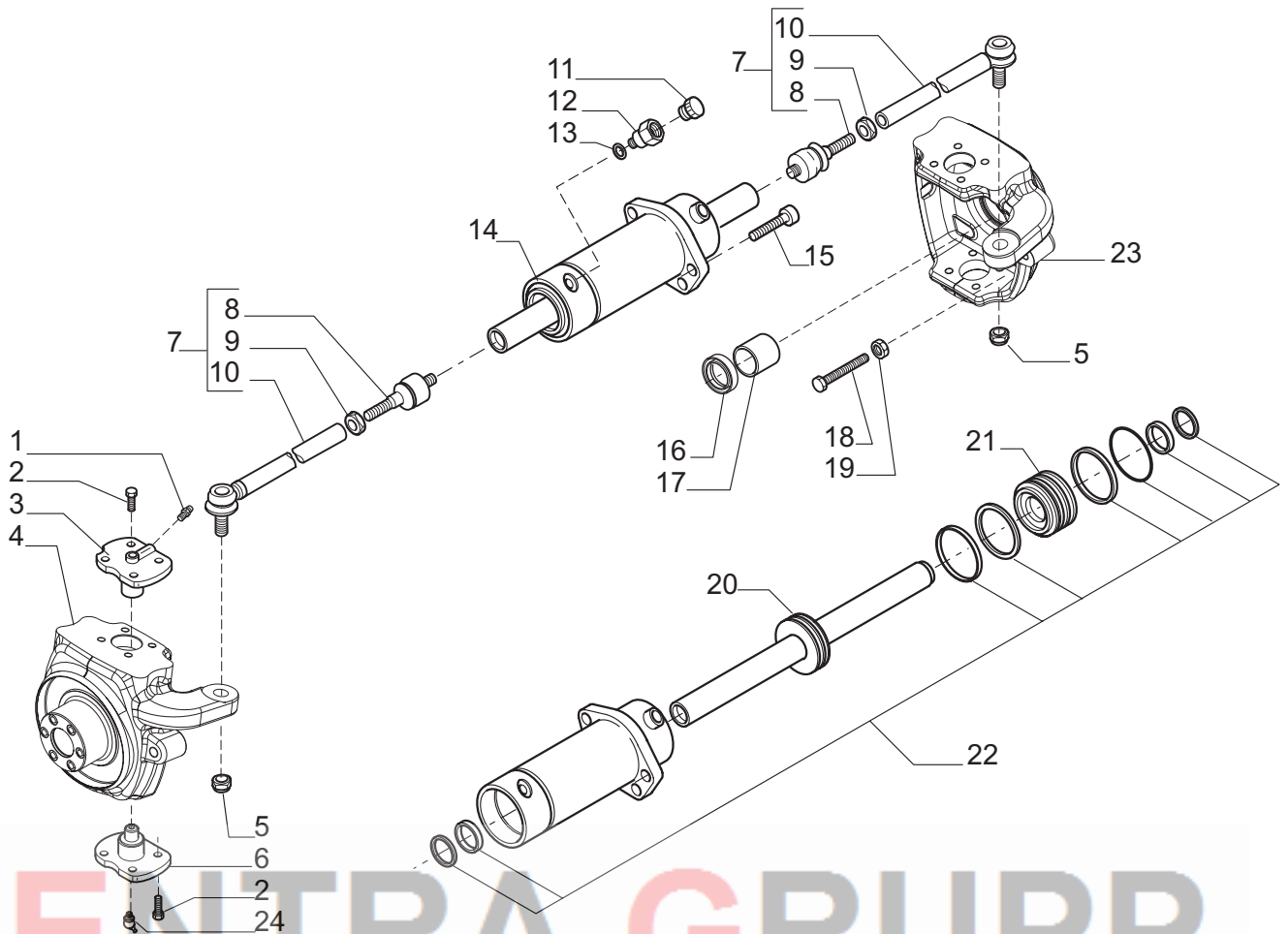
ENTRA GRUPP

Il presente catalogo è valido a partire dal N° di matricola 101.

This catalogue is valid from serial number 101.

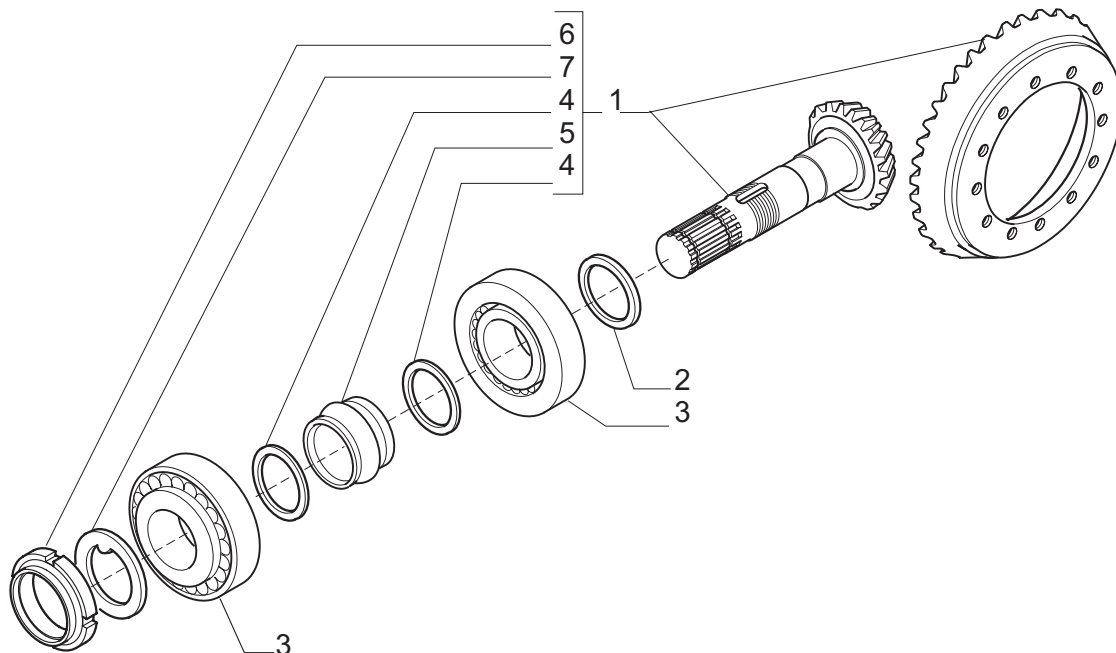


Pos.	Ref.	Q.ty	Descrizione	Description	Kit	Note
1	147175	2	Tromba trave	Leg housing		
2	128050	2	Tappo M16x1.5	Plug M16x1.5		
3	104988	1	Sfiato M10x1	Breather M10x1		
4	028611	2	Anello OR	O.ring		
5	146900	1	Corpo centrale	Central housing		
6	143620	1	Tappo M24x1.5	Plug M24x1.5		
7	021558	1	Tappo M10x1	Plug M10x1		
8	125813	2	Molla a tazza	Belleville washer		
9	144557	2	Boccola	Bush		
10	118504	2	Bronzina	Bush		
11	126398	2	Anello di tenuta	Seal ring		
12	027692	2	Rotula sferica	Spherical joint		
13	128629	2	Molla a tazza	Belleville washer		
14	125827	22	Vite M12x33	Bolt M12x33		
15	121311	2	Bronzina	Bush		
16	146019	2	Anello di tenuta	Seal ring		
17	024261	1	Ingrassatore M10x1 45°	Greaser nipple M10x1 45°		



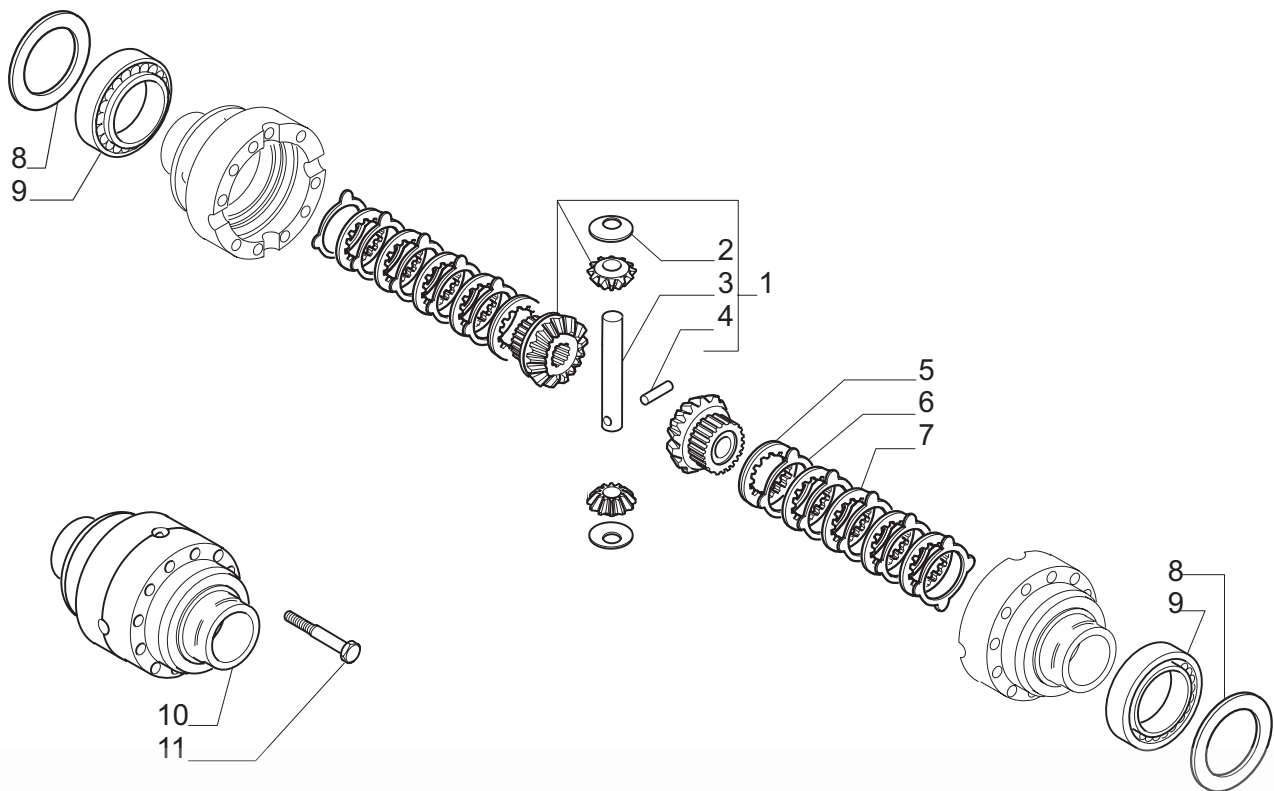
ENTRA GRUPP

Pos.	Ref.	Q.ty	Descrizione	Description	Kit	Note
1	024210	2	Ingrassatore M6x1	Greaser nipple M6x1		
2	126921	16	Vite M12x30	Bolt M12x30		
3	128904	2	Perno snodo	King pin		
4	147177	1	Calotta SX	Swivel housing LH		
5	022437	2	Dado M18x1.5	Nut M18x1.5		
6	128903	2	Perno snodo	King pin		
7	138059	2	Asta di guida	Steering arm assy		
8	350440	2	Snodo sferico	Ball joint	138059	
9	022183	2	Dado M18x1.5	Nut M18x1.5	138059	
10	340047	2	Tirante	Tie rod	138059	
11	030741	1	Tappo	Plug		
12	147144	1	Raccordo diritto M14x1.5	Connection M14x1.5		
13	023260	1	Rondella	Washer		
14	147178	1	Martinetto	Steering cylinder		
15	021368	3	Vite M12x45	Bolt M12x45		
16	116723	2	Anello di tenuta	Seal ring		
17	118547	2	Bussola	Bush		
18	146905	2	Vite M16x60	Bolt M16x60		
19	022129	2	Dado M16	Nut M16		
20	048952	1	Stelo completo	Cylinder rod	147178	
21	049965	1	Testata martinetto	Cylinder head	147178	
22	049964	1	Kit guarnizioni	Seal kit	147178	
23	147176	1	Calotta DX	Swivel housing RH		
24	024211	2	Ingrassatore M6x1 45°	Greaser nipple M6x1 45°		



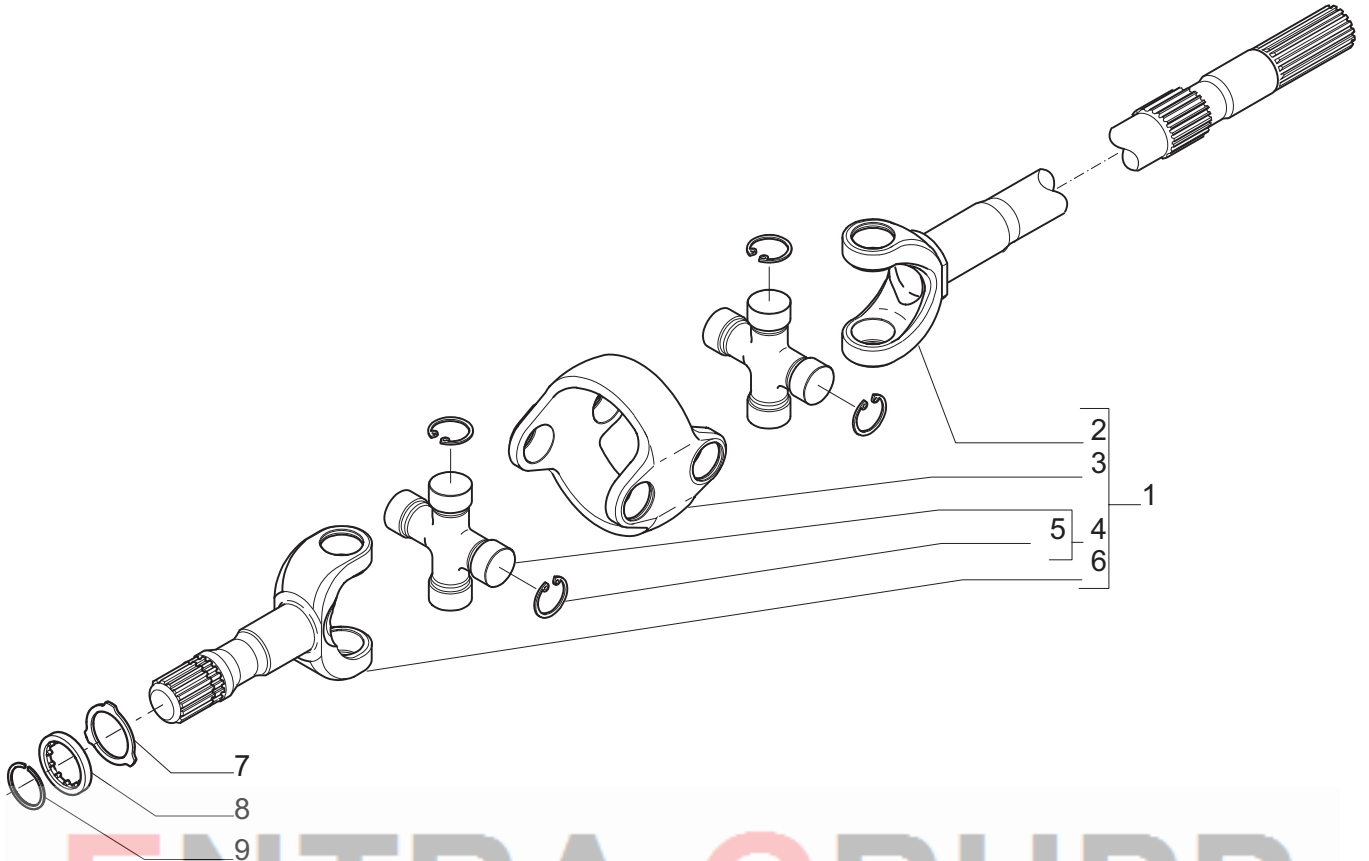
ENTRA GRUPP

Pos.	Ref.	Q.ty	Descrizione	Description	Kit	Note
1	066839	1	Kit coppia conica Z=10/43	Bevel gear/pinion set Z=10/43		
2	118450	-	Spessore 2,50mm	Shim 2,50mm		
2	118452	-	Spessore 2,60mm	Shim 2,60mm		
2	118454	-	Spessore 2,70mm	Shim 2,70mm		
2	118456	-	Spessore 2,80mm	Shim 2,80mm		
2	118458	-	Spessore 2,90mm	Shim 2,90mm		
2	118460	-	Spessore 3,00mm	Shim 3,00mm		
2	118462	-	Spessore 3,10mm	Shim 3,10mm		
2	118464	-	Spessore 3,20mm	Shim 3.20mm		
2	118466	-	Spessore 3,30mm	Shim 3,30mm		
2	118468	-	Spessore 3,40mm	Shim 3,40mm		
3	027349	2	Cuscinetto	Bearing		
4	125830	2	Rondella	Washer	066839	
5	125805	1	Distanziale elastico	Collapsible spacer	066839	
6	118445	1	Ghiera M35x1.5	Ring nut M35x1.5	066839	
7	118446	1	Rondella fermo ghiera	Lockwasher	066839	



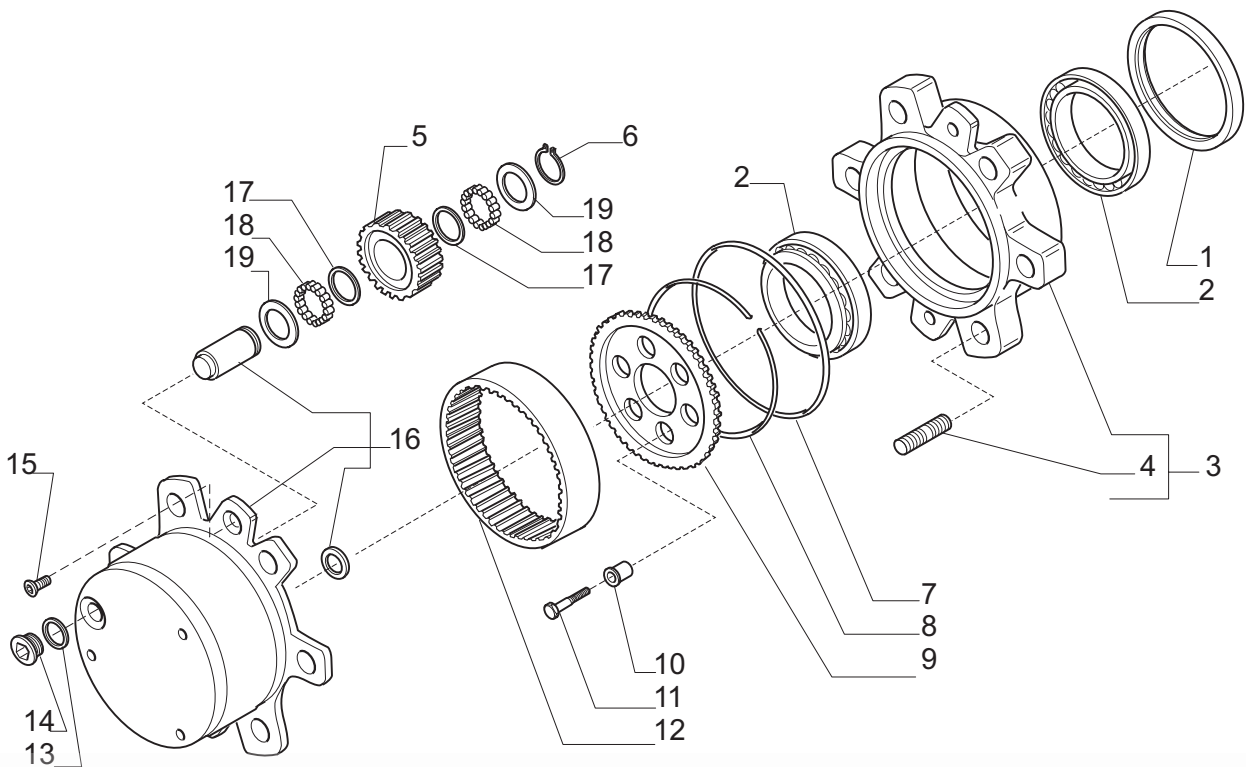
ENTRA GRUPP

Pos.	Ref.	Q.ty	Descrizione	Description	Kit	Note
1	066282	1	Kit differenziale	Differential kit		
2	107771	2	Ralla	Thrust washer	066282	
3	113494	1	Perno	Shaft	066282	
4	024409	1	Spina D6x40	Pin D6x40	066282	
5	110642	2	Disco blocc. diff.	Differential disc		
6	110643	10	Controdisco diff.	Differential counter-disc		
7	110644	8	Disco diff.	Differential disc		
8	147197	-	Spessore 0.15mm	Shim 0.15mm		
8	147198	-	Spessore 0.20mm	Shim 0.20mm		
8	147199	-	Spessore 0.50mm	Shim 0.50mm		
9	027308	2	Cuscinetto	Bearing		
10	126014	1	Scatola differenziale	Differential housing		
11	125552	12	Vite M10x75	Bolt M10x75		



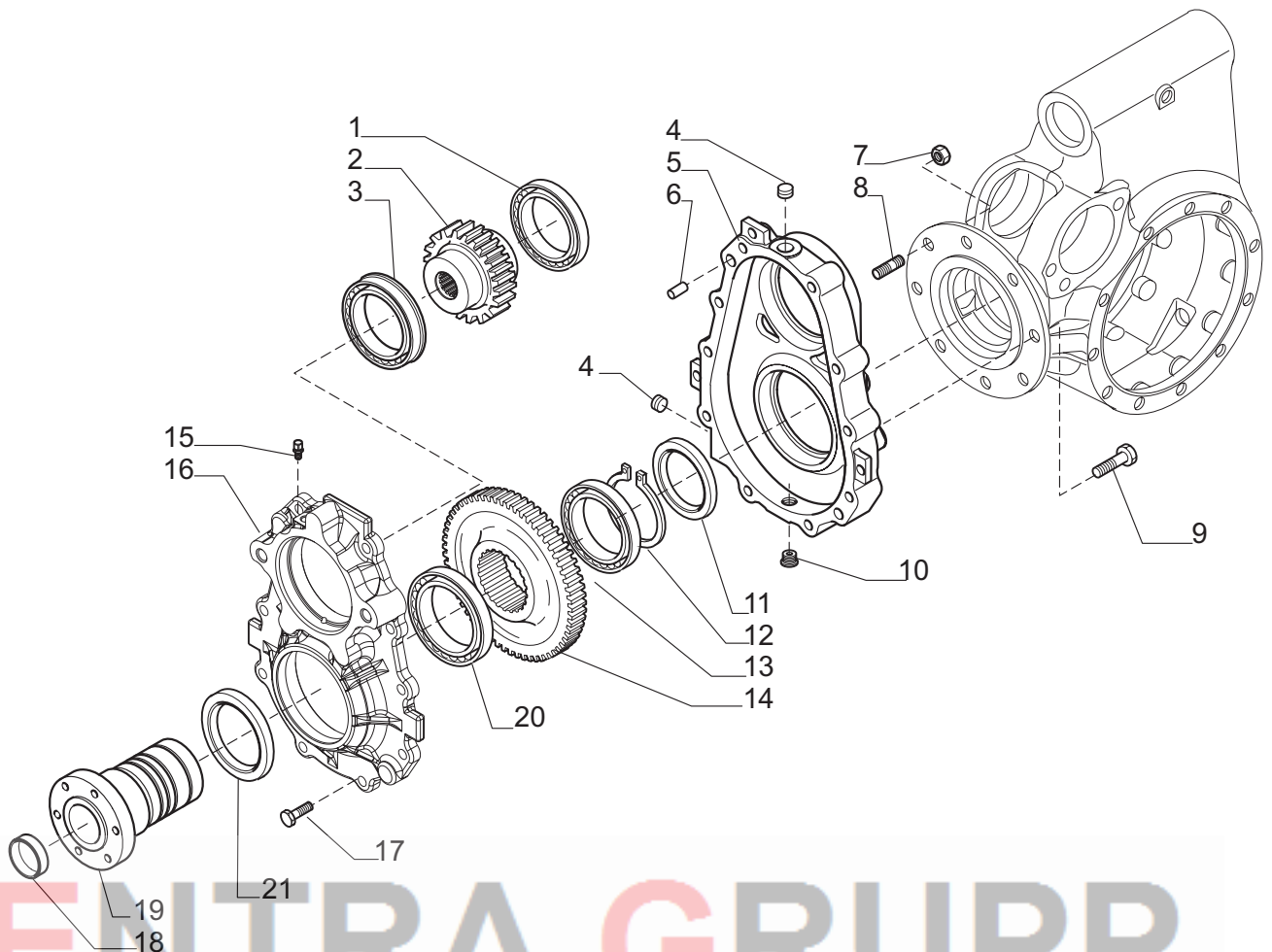
ENTRA GRUPP

Pos.	Ref.	Q.ty	Descrizione	Description	Kit	Note
1	148338	2	Doppio giunto	Double joint		
2	040894	2	Forcella (lato diff.)	Fork (diff. side)	148338	
3	040871	2	Corpo centrale	Central body	148338	
4	040872	4	Crociera	Spider	148338	
5	040875	16	Anello d'arresto	Lock ring	148338	
6	044173	2	Forcella (lato ruota)	Fork (wheel side)	148338	
7	148336	2	Rondella rasamento	Thrust washer		
8	148335	2	Rondella	Washer		
9	148334	2	Anello arresto	Lock ring		



ENTRA GRUPP

Pos.	Ref.	Q.ty	Descrizione	Description	Kit	Note
1	047702	2	Anello di tenuta	Seal ring		
2	118378	4	Cuscinetto	Bearing		
3	065957	2	Kit mozzo ruota	Wheel hub kit		
4	123563	12	Prigioniero	Stud	065957	
5	130195	6	Ingranaggio Z17	Gear Z17		
6	024864	6	Anello seeger D22	Snap ring D22		
7	028508	2	Anello OR	O.ring		
8	126912	2	Anello	Ring		
9	148337	2	Mozzo fermo corona	Wheel carrier		
10	127994	8	Bussola centraggio	Centering bush		
11	128658	8	Vite M10x45	Bolt M10x45		
12	126891	2	Corona epicicloidale Z48	Crown gear Z48		
13	023271	2	Rondella	Washer		
14	021555	2	Tappo M24x1.5	Plug M24x1.5		
15	020490	4	Vite M8x20	Bolt M8x20		
16	066757	2	Kit treno portasatelliti	Planetary carrier assy		
17	130194	12	Rondella	Washer		
18	028306	31.2	Rullini (a decine)	Needles bearing (by tens)		
19	128452	12	Ralla spallamento	Thrust washer		



ENTRA GRUPP

Pos.	Ref.	Q.ty	Descrizione	Description	Kit	Note
1	025741	1	Cuscinetto	Bearing		
2	147029	1	Ingranaggio Z=34	Gear Z=34		
3	025820	1	Cuscinetto	Bearing		
4	021567	2	Tappo M16x1.5	Plug M16x1.5		
5	146895	1	Semiscatola trasmissione	Half-housing		
6	072259	2	Spina D10x25	Pin D10x25		
7	022412	1	Dado	Nut		
8	147379	1	Prigioniero	Stud bolt		
9	127922	7	Vite M10x25	Bolt M10x25		
10	147698	1	Tappo	Plug		
11	125442	1	Anello di tenuta	Seal ring		
12	024816	1	Anello seeger D65	Snap ring D65		
13	025742	1	Cuscinetto	Bearing		
14	146875	1	Ingranaggio Z=63	Gear Z=63		
15	104988	1	Sfiato M10x1	Breather M10x1		
16	147028	1	Semiscatola trasmissione	Half-housing		
17	020852	10	Vite M10x30	Bolt M10x30		
18	130667	1	Tappo	Plug		
19	146898	1	Albero flangiato	Flanged shaft		
20	025743	1	Cuscinetto	Bearing		
21	025296	1	Anello di tenuta	Seal ring		

Kit	Ref.	Descrizione	Description	Q.ty	Note
138059	-	Asta guida	Steering arm	-	
-	340047	Tirante	Tie rod	1	
-	022183	Dado M18x1.5	Nut M18x1.5	1	
-	350440	Snodo sferico	Ball joint	1	
147178	-	Martinetto	Steering cylinder	-	
-	049964	Kit guarnizioni	Seal kit	1	
-	048952	Stelo martinetto	Cylinder rod	1	
-	049965	Testata martinetto	Cylinder head	1	
066839	-	Kit coppia conica Z=10/43	Bevel gear/pinion set Z=10/43	-	
-	-	Coppia conica Z=10/43	Bevel gear/pinion Z=10/43	1	
-	125830	Rondella	Washer	2	
-	125805	Distanziale elastico	Collapsible spacer	1	
-	118445	Ghiera M35x1.5	Ring nut M35x1.5	1	
-	118446	Rondella fermo ghiera	Lockwasher	1	
066282	-	Kit differenziale	Differential kit	-	
-	-	Ingranaggio Z=10	Gear Z=10	2	
-	-	Ingranaggio Z=16	Gear Z=16	2	
-	107771	Ralla	Thrust washer	2	
-	113494	Perno	Shaft	1	
-	024409	Spina D6x40	Pin D6x40	1	
148338	-	Doppio giunto	Double joint	-	
-	040894	Forcella (lato differenziale)	Fork (differential side)	1	
-	040871	Corpo centrale	Central body	1	
-	040872	Crociera	Spider	2	
-	044173	Forcella (lato ruota)	Fork (wheel side)	1	
-	040875	Anello d'arresto	Lock ring	8	
065957	-	Kit mozzo ruota	Wheel hub kit	-	
-	-	Mozzo ruota	Wheel hub	1	
-	123563	Prigioniero M18x60	Stud bolt M18x60	6	
066757	-	Kit treno portasatelliti	Planetary carrier assy	-	
-	-	Treno portasatelliti	Planetary carrier	1	
-	-	Perno	Shaft	3	
-	-	Ralla	Trust washer	1	