



# CARRARO

**Catalogo Parti Di Ricambio**

***Spare Parts List***

**ENTRA GRUPP**

**ASSALE 26.20**

**26.20 AXLE**

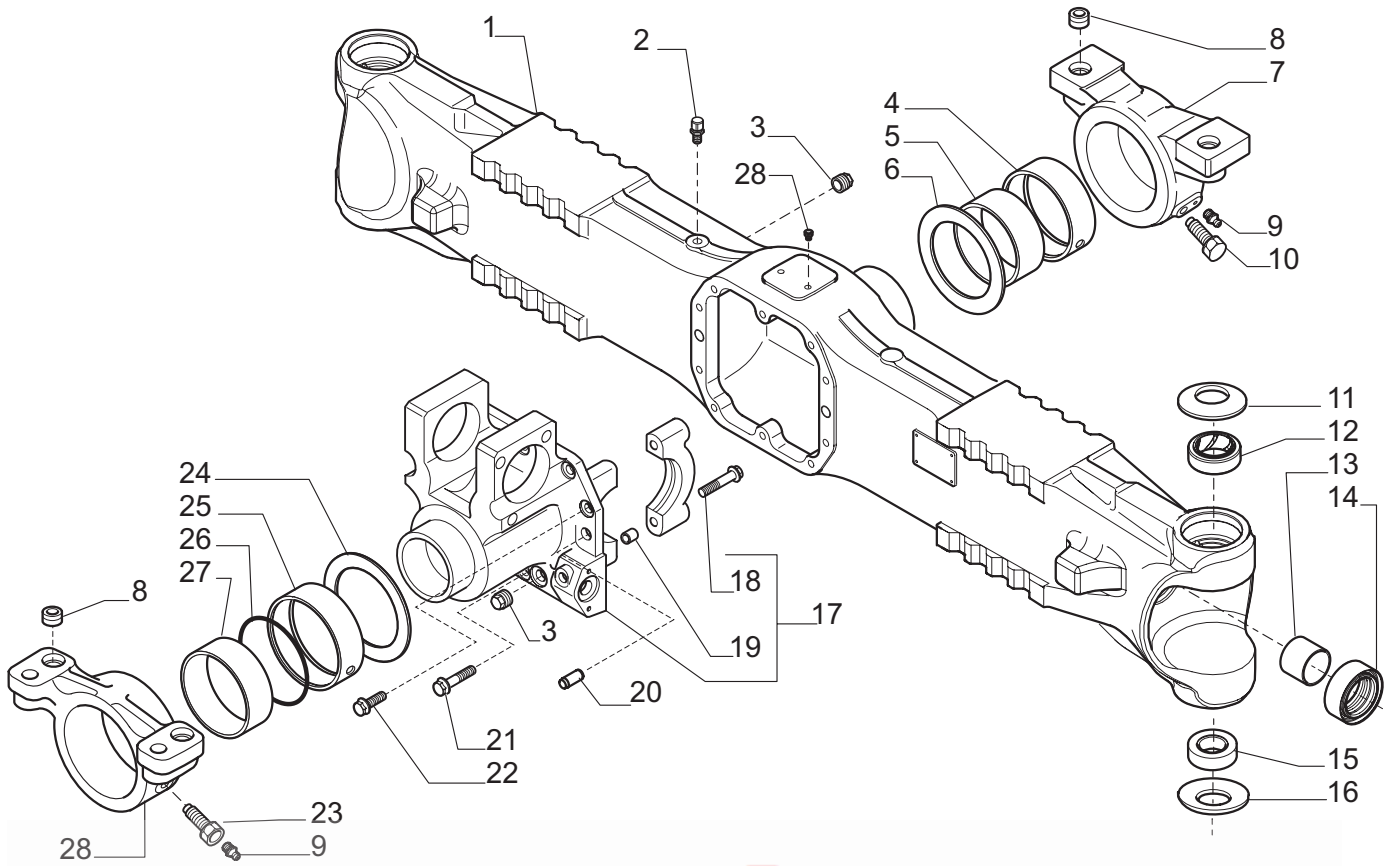
**REF. 641593**

- 1.0.0 Corpo assale  
*Axle housing*
- 2.0.0 Calotte e cilindro di sterzo  
*Swivel housings and steering cylinder*
- 3.0.0 Coppia conica  
*Bevel gear set*
- 4.0.0 Differenziale  
*Differential*
- 5.0.0 Doppio giunto  
*Double U-joint*
- 6.0.0 Mozzo ruota  
*Wheel hub*
- 7.0.0 Riduzione epicicloidale  
*Final reduction*
- 8.0.0 Sommario kit  
*Kit summary*

ENTRA GRUPP

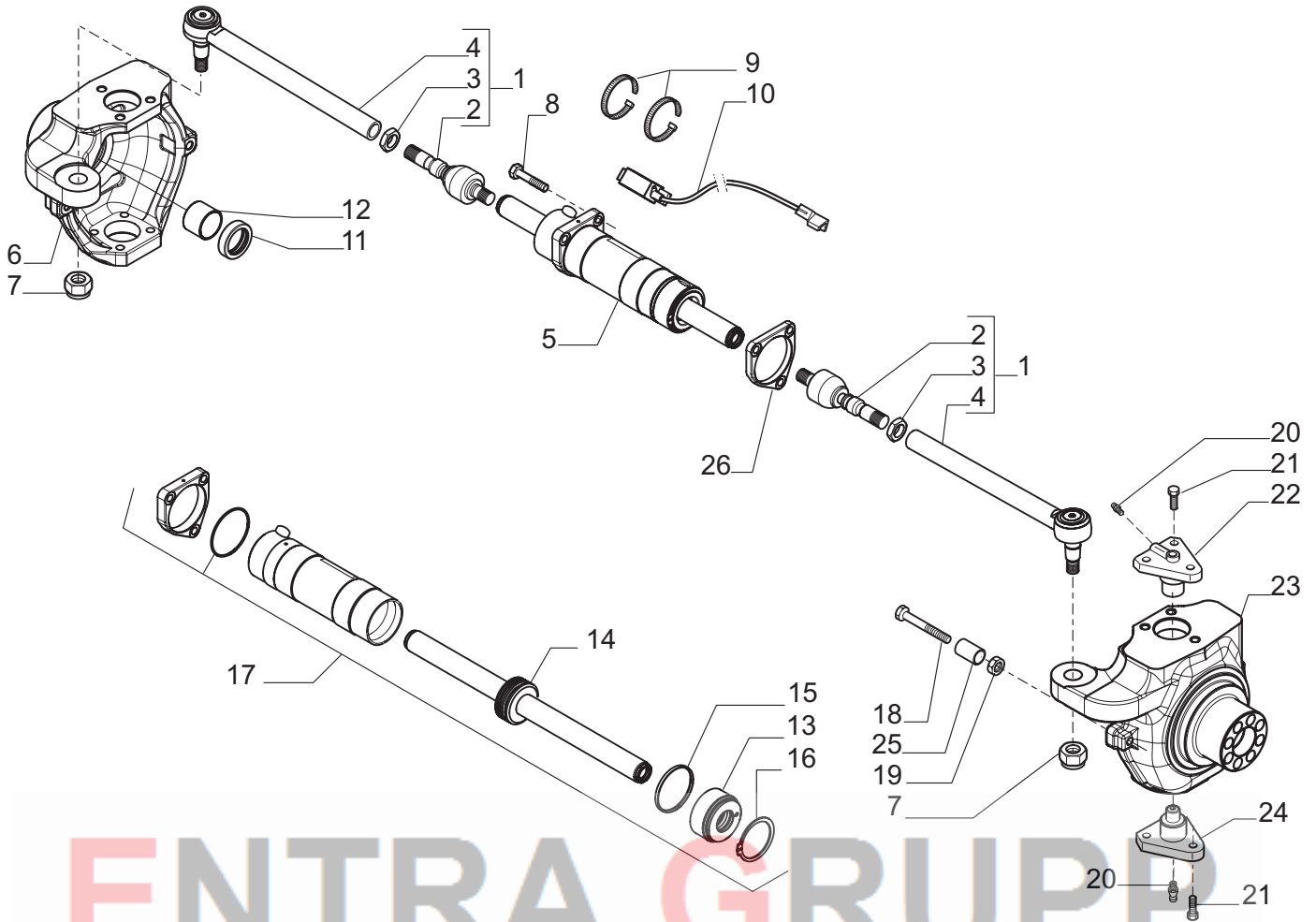
**Il presente catalogo è valido a partire dal N° di matricola 101.**

***This catalogue is valid from serial number 101.***



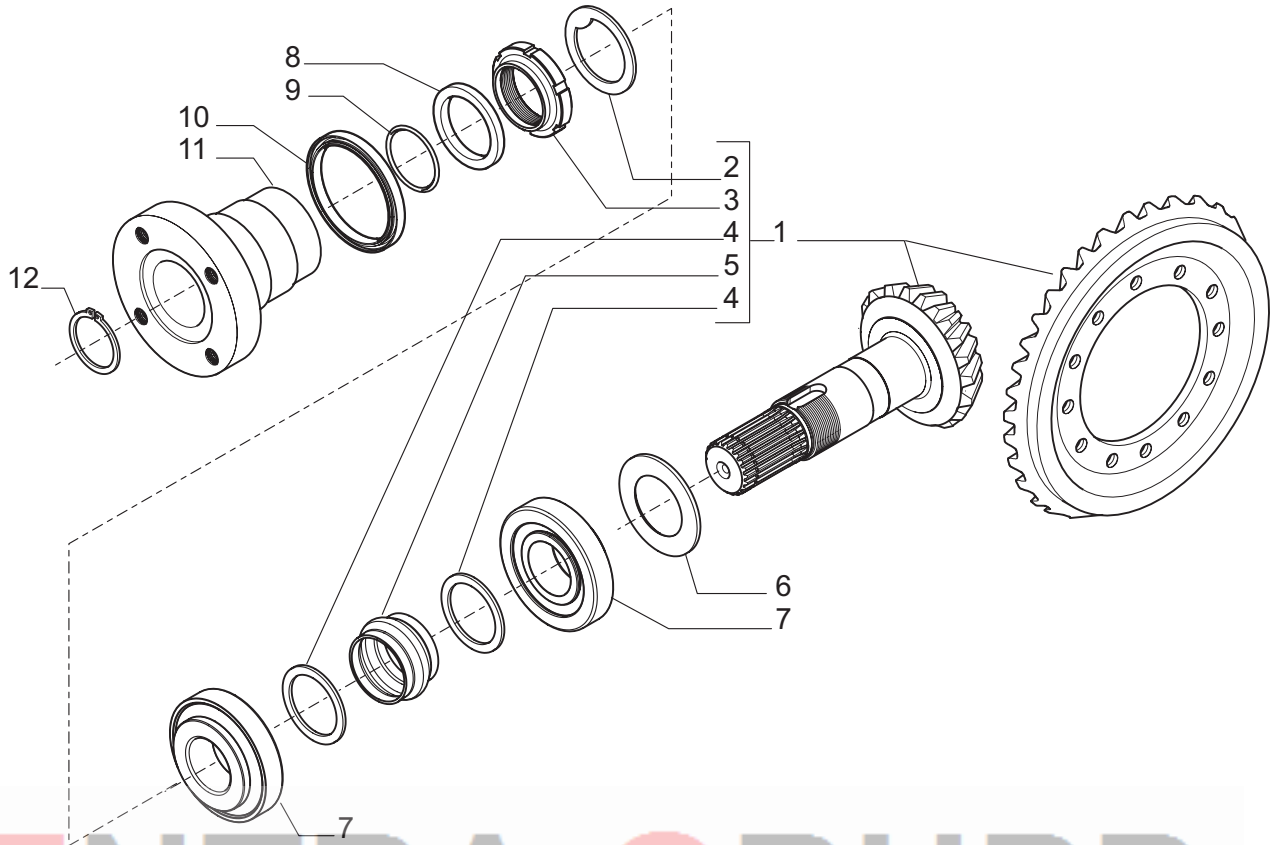
# ENTRA GRUPP

Pos.	Ref.	Q.ty	Descrizione	Description	Kit	Note
1	146001	1	Trave	Axle beam		
2	104988	1	Sfiato M10x1	Breather M10x1		
3	092270	2	Tappo M22x1.5	Plug M22x1.5		
4	132512	1	Boccola	Bush		
5	131762	1	Boccola	Bush		
6	150031	1	Ralla	Thrust washer		
7	134714	1	Supporto anteriore	Front support		
8	116529	4	Bussola	Bush		
9	024258	2	Ingrassatore M8x1	Greaser nipple M8x1		
10	120780	1	Vite M16	Bolt M16		
11	128633	2	Molla tazza	Belleville washer		
12	143563	2	Boccola	Bush		
13	118547	2	Bronzina	Bush		
14	139101	2	Anello di tenuta	Seal ring		
15	123726	2	Snodo sferico	Spherical bearing		
16	128630	2	Molla tazza	Belleville washer		
17	137944	1	Supporto differenziale	Differential support		
18	126022	4	Vite	Bolt	137944	
19	072235	4	Bussola	Bush	137944	
20	087660	2	Spina D15x35	Pin D15x35		
21	126334	5	Vite M12x75	Bolt M12x75		
22	125827	5	Vite M12x33	Bolt M12x33		
23	116530	1	Vite	Bolt		
24	124591	1	Ralla	Thrust washer		
25	123475	1	Boccola	Bush		
26	028498	1	Anello OR	O.ring		
27	124592	1	Boccola	Bush		
28	125875	1	Supporto posteriore	Rear support		

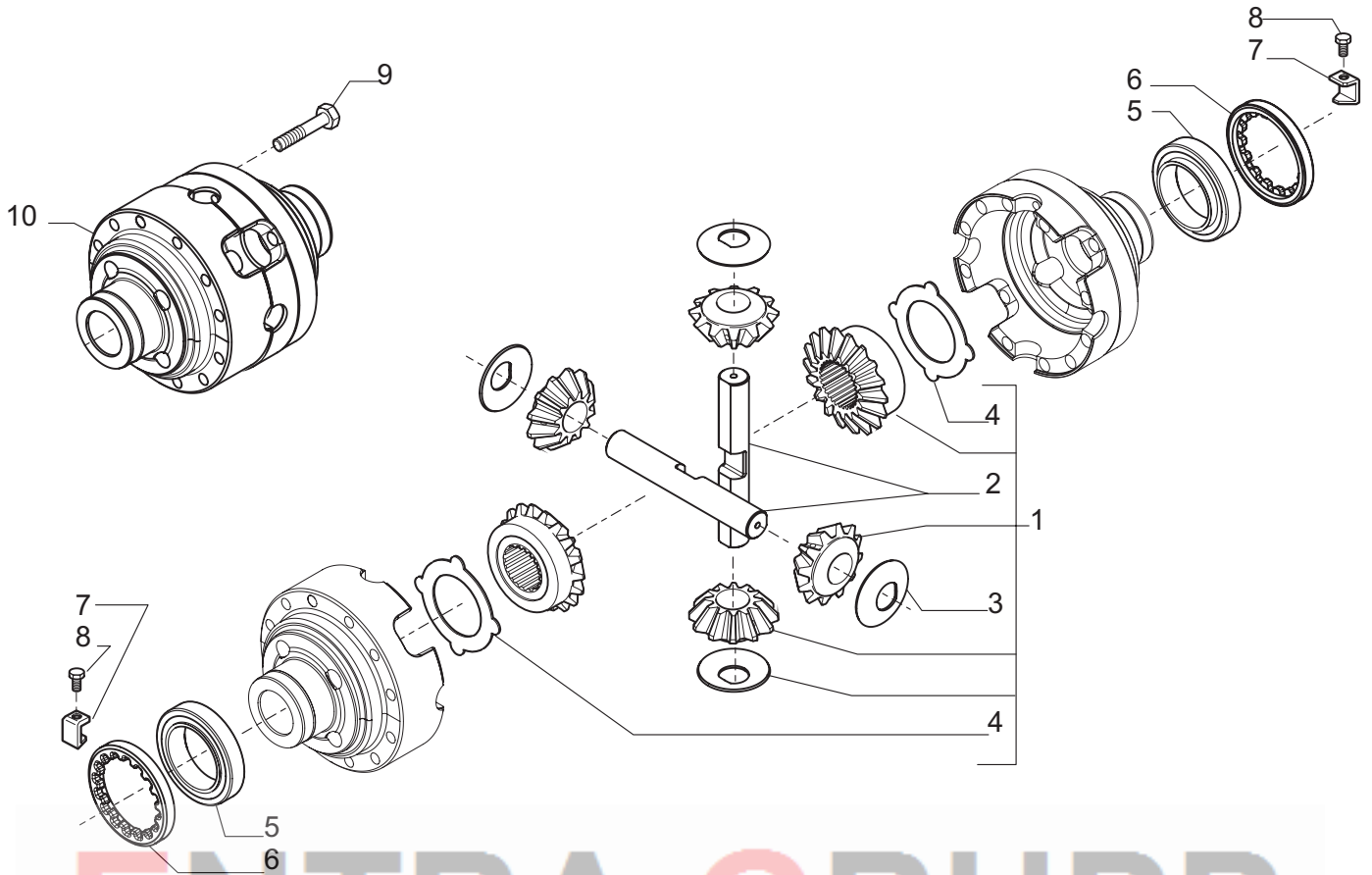


ENTRA GRUPPO

Pos.	Ref.	Q.ty	Descrizione	Description	Kit	Note
1	135578	2	Asta guida	Steering arm assy		
2	350400	2	Snodo sferico	Ball joint	135578	
3	070787	2	Dado M24x1.5	Nut M24x1.5	135578	
4	351384	2	Tirante	Tie rod	135578	
5	137178	1	Martinetto	Steering cylinder		
6	145034	1	Calotta SX	LH Swivel housing		
7	022431	2	Dado M20x1.5	Nut M20x1.5		
8	021097	3	Vite M12x55	Bolt M12x55		
9	028352	2	Fascetta	Clamp		
10	136774	1	Sensore	Sensor		
11	144485	2	Anello di tenuta	Seal ring		
12	125390	2	Bronzina	Bush		
13	049138	1	Testata martinetto	Cylinder head	137178	
14	049074	1	Stelo	Rod	137178	
15	049314	1	Banda magnetica	Magnetic ring	137178	
16	049333	1	Anello seeger	Snap ring	137178	
17	049226	1	Kit guarnizioni	Seal kit	137178	
18	138855	4	Vite M16x130	Bolt M16x130		
19	022129	4	Dado M16	Nut M16		
20	024210	4	Ingrassatore M6x1	Greaser nipple M6x1		
21	126922	12	Vite M14x35	Bolt M14x35		
22	128880	2	Perno snodo	King pin		
23	145033	1	Calotta DX	RH Swivel housing		
24	128881	2	Perno snodo	King pin		
25	126083	4	Bussola	Bush		
26	137945	1	Flangia	Flange		

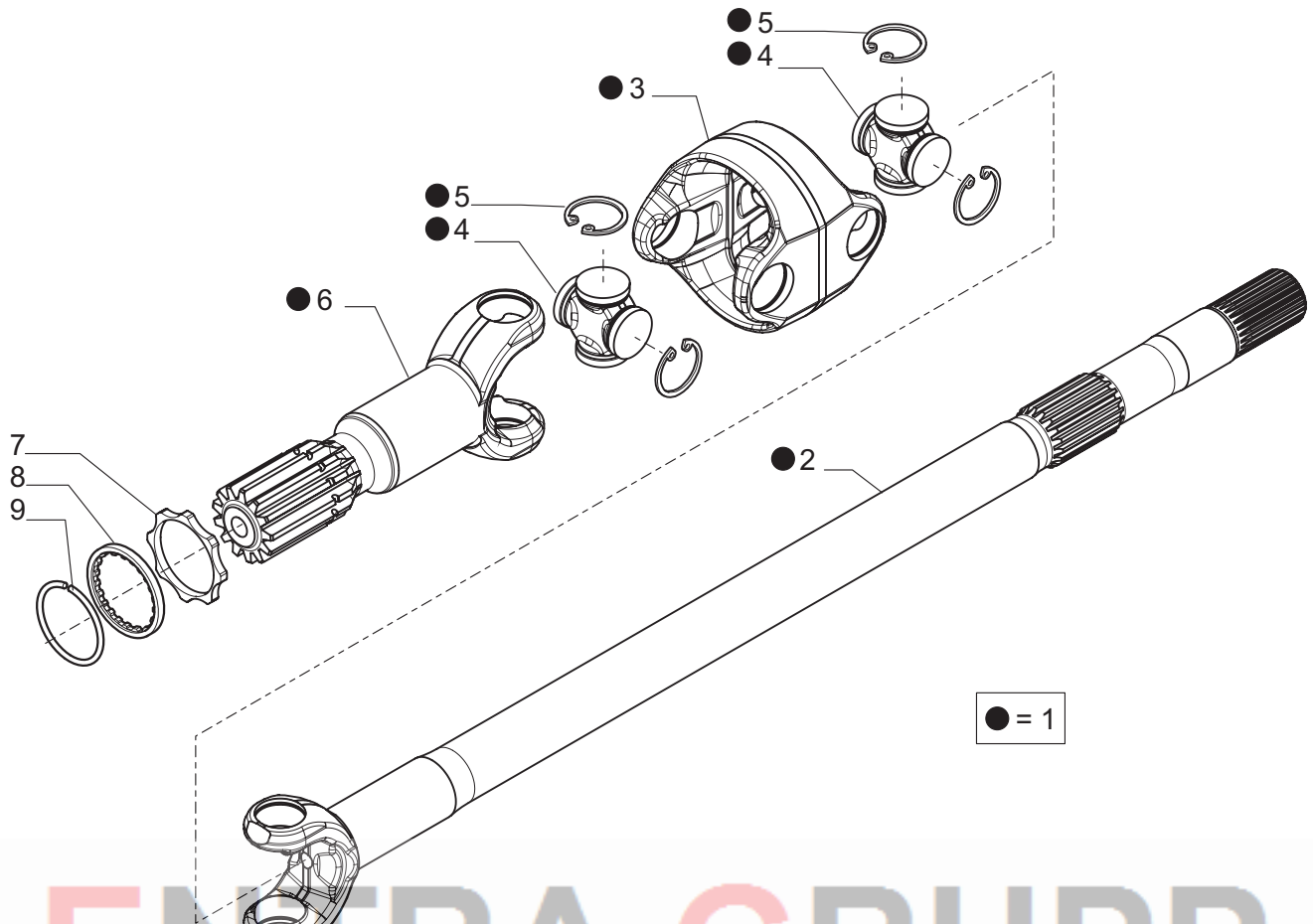


Pos.	Ref.	Q.ty	Descrizione	Description	Kit	Note
1	066093	1	Kit coppia conica 13/31	Bevel gear set 16/31		
2	113717	1	Rondella fermo ghiera	Lockwasher	066093	
3	115054	1	Ghiera M40x1.5	Ring nut M40x1.5	066093	
4	125829	2	Rondella	Washer	066093	
5	125806	1	Distanziale elastico	Collapsible spacer	066093	
6	132265	-	Spessore 2.50mm	Shim 2.50mm		
6	132266	-	Spessore 2.60mm	Shim 2.60mm		
6	132267	-	Spessore 2.70mm	Shim 2.70mm		
6	132268	-	Spessore 2.80mm	Shim 2.80mm		
6	132269	-	Spessore 2.90mm	Shim 2.90mm		
6	132270	-	Spessore 3.00mm	Shim 3.00mm		
6	132271	-	Spessore 3.10mm	Shim 3.10mm		
6	132272	-	Spessore 3.20mm	Shim 3.20mm		
6	132273	-	Spessore 3.30mm	Shim 3.30mm		
6	132274	-	Spessore 3.40mm	Shim 3.40mm		
7	027350	2	Cuscinetto	Bearing		
8	123402	1	Rondella	Washer		
9	028532	1	Anello OR	O.ring		
10	145050	1	Anello di tenuta	Seal ring		
11	132943	1	Flangia	Flange		
12	024789	1	Anello seeger D34	Snap ring D34		



ENTRA GRUPP

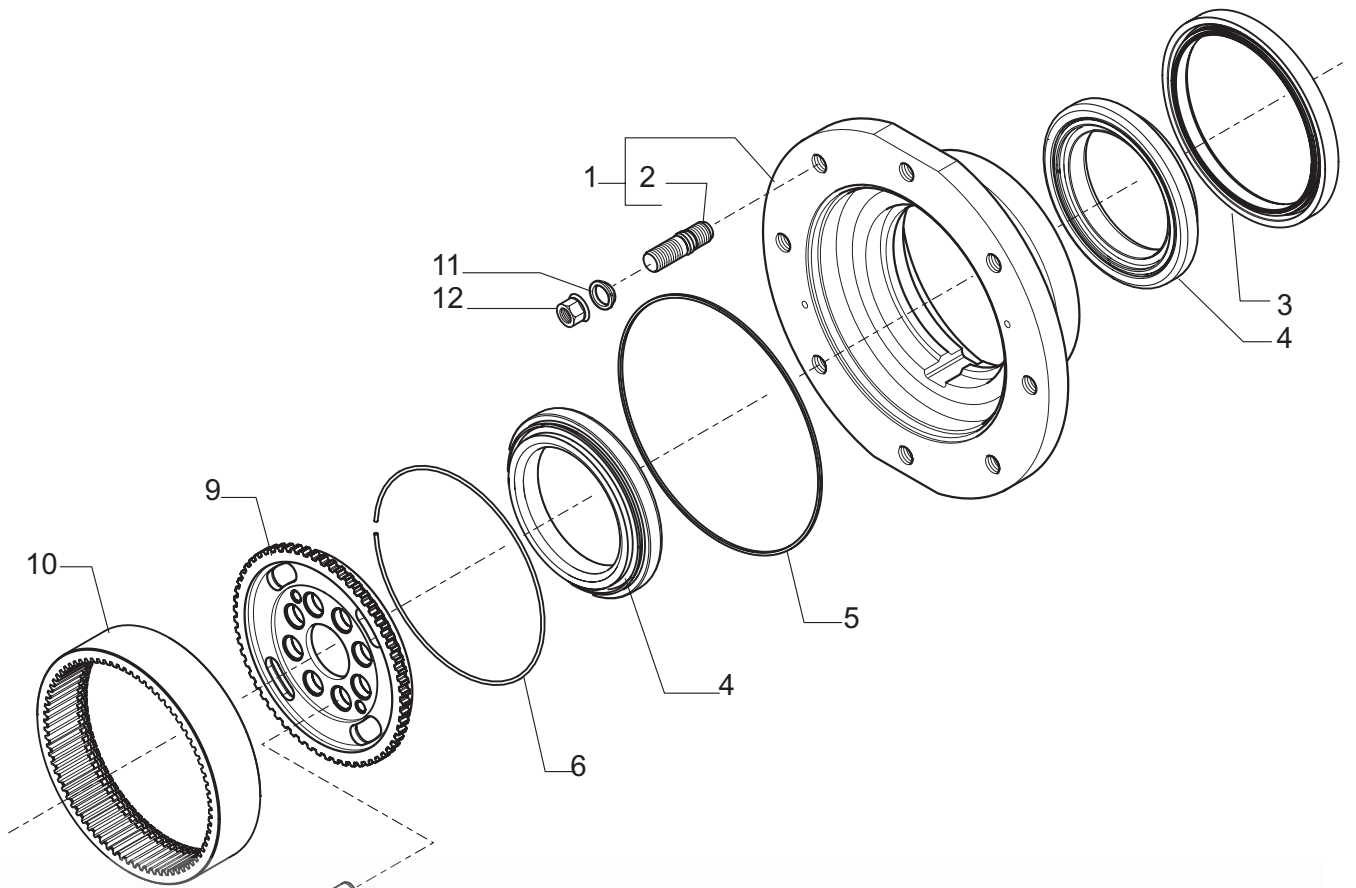
Pos.	Ref.	Q.ty	Descrizione	Description	Kit	Note
1	066156	1	Kit differenziale	Differential kit		
2	116369	2	Perno	Shaft	066156	
3	115730	4	Ralla	Thrust washer	066156	
4	120361	2	Controdisco blocc. diff.	Diff. drive plate	066156	
5	027309	2	Cuscinetto	Bearing		
6	107400	2	Ghiera M104x2	Ring nut M104x2		
7	107778	2	Placchetta fermo ghiera	Locking plate		
8	128440	2	Vite M6x10	Bolt M6x10		
9	125552	12	Vite M10x75	Bolt M10x75		
10	137972	1	Scatola differenziale	Differential housing		



● = 1

**ENTRA GRUPP**

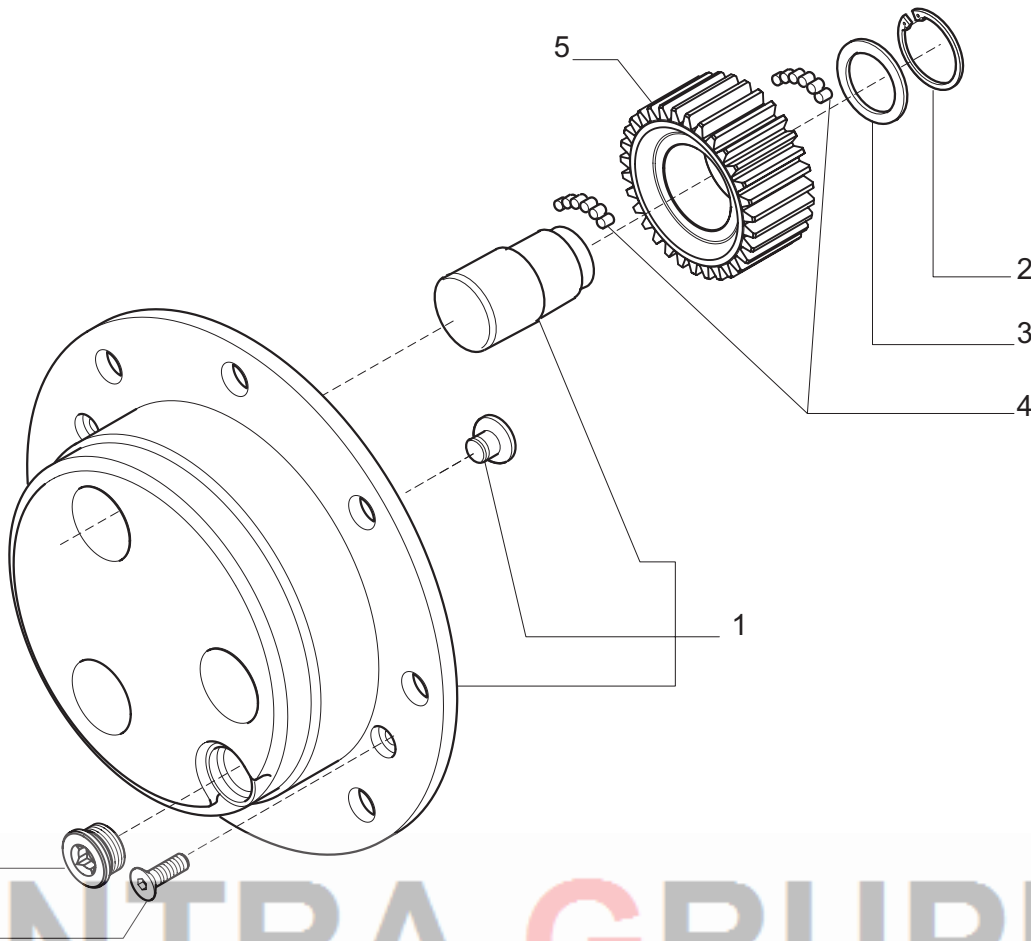
Pos.	Ref.	Q.ty	Descrizione	Description	Kit	Note
1	144607	2	Doppio giunto	Double joint		
2	046218	2	Forcella (lato diff.)	Fork (diff. side)	144607	
3	046215	2	Corpo centrale	Central body	144607	
4	046217	4	Crociera	Spider	144607	
5	046216	16	Anello arresto	Lockring	144607	
6	046175	2	Forcella (lato ruota)	Fork (wheel side)	144607	
7	132165	2	Ralla	Thrust washer		
8	141366	2	Rondella	Washer		
9	141368	2	Anello arresto	Lock ring		



ENTRA GRUPP

Pos.	Ref.	Q.ty	Descrizione	Description	Kit	Note
1	068313	2	Kit mozzo ruota	Wheel hub kit	068313	
2	130679	16	Prigioniero	Stud		
3	047702	2	Anello di tenuta	Seal ring		
4	118370	4	Cuscinetto	Bearing		
5	028603	2	Anello OR	O.ring		
6	125344	2	Anello	Ring		
7	141196	12	Bussola di centraggio	Centering bush		
8	140259	12	Vite M14x45	Bolt M14x45		
9	134298	2	Mozzo fermo corona	Wheel carrier		
10	134299	2	Corona Z60	Crown gear Z=60		
11	119505	16	Rondella	Washer		
12	115812	16	Dado M18x1.5	Nut M18x1.5		





# ENTRA GRUPP

Pos.	Ref.	Q.ty	Descrizione	Description	Kit	Note
1	066285	2	Kit treno portasatelliti	Planetary carrier assy		
2	024793	6	Anello seeger D.38	Snap ring D.38		
3	135366	6	Ralla 55x34.6x1.5	Washer 55x34.6x1.5		
4	028370	33.6	Rullini (a decine)	Needle bearing (by tens)		
5	135947	6	Ingranaggio Z=23	Gear Z=23		
6	125280	2	Tappo M30x2	Plug M30x2		
7	020490	4	Vite M8x20	Bolt M8x20		

Kit	Ref.	Descrizione	Description	Q.ty	Note
135578	-	Asta guida	Steering arm assy	-	
-	350400	Snodo sferico	Ball joint	1	
-	070787	Dado M24x1.5	Nut M24x1.5	1	
-	351384	Tirante	Tie rod	1	
137178	-	Martinetto	Steering cylinder	-	
-	049074	Stelo	Rod	1	
-	049138	Testata martinetto	Cylinder head	1	
-	049226	Kit guarnizioni	Seal kit	1	
-	049314	Banda magnetica	Magnetic ring	1	
-	049333	Anello seeger	Snap ring	1	
066093	-	Kit coppia conica 13/31	Bevel gear set 13/31	-	
-	-	Coppia conica 13/31	Bevel gear 13/31	1	
-	113717	Rondella fermo ghiera	Lockwasher	1	
-	115054	Ghiera M40x1.5	Ring nut M40x1.5	1	
-	125829	Rondella	Washer	2	
-	138692	Distanziale elastico	Collapsible spacer	1	
066156	-	Kit differenziale	Differential kit	-	
-	-	Ingranaggio Z18	Gear Z18	2	
-	-	Ingranaggio Z12	Gear Z12	4	
-	116369	Perno	Shaft	2	
-	115730	Ralla	Thrust washer	4	
-	120361	Controdisco blocc. diff.	Diff. drive plate	2	
144607	-	Doppio giunto	Double joint	-	
-	046218	Forcella (lato diff.)	Fork (diff. side)	1	
-	046215	Corpo centrale	Central body	1	
-	046217	Crociera	Spider	2	
-	046216	Anello arresto	Lockring	8	
-	046175	Forcella (lato ruota)	Fork (wheel side)	1	
068313	-	Kit mozzo ruota	Wheel hub kit	-	
-	-	Mozzo ruota	Wheel hub	1	
-	130679	Prigioniero	Stud	8	
066285	-	Kit treno portasatelliti	Planetary carrier assy	-	
-	-	Treno portasatelliti	Planetary carrier	1	
-	-	Perno	Shaft	3	
-	-	Pattino arresto	Lock pin	1	