



Catalogo Parti Di Ricambio
Spare Parts List

ENTRA GRUPP

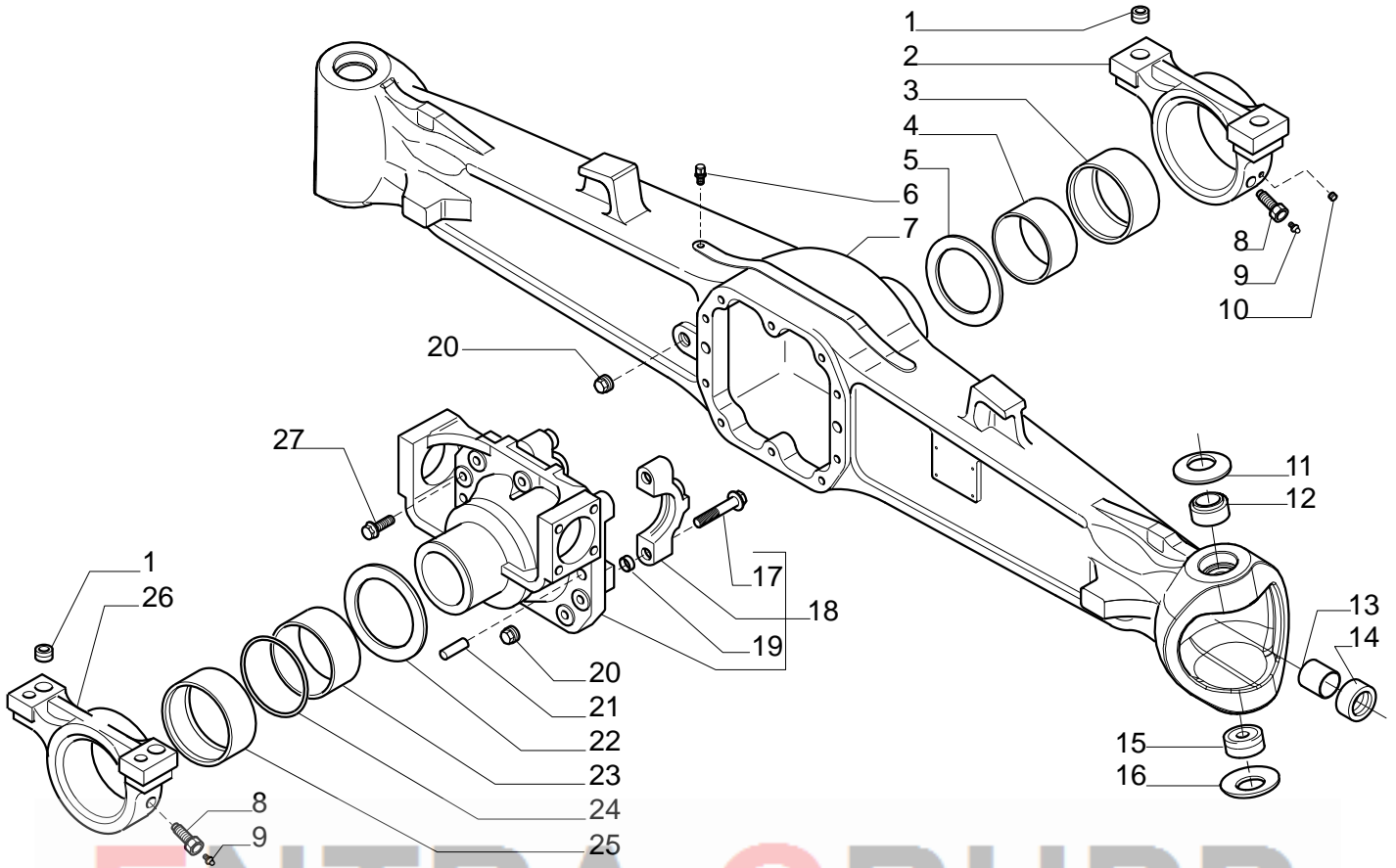
ASSALE 26.16
26.16 AXLE
REF. 358631

- 1.0.0 Corpo assale
Axle housing
- 2.0.0 Calotte e cilindro di sterzo
Swivel housings and steering cylinder
- 3.0.0 Coppia conica
Bevel gear set
- 4.0.0 Differenziale
Differential
- 5.0.0 Doppio giunto
Double U-joint
- 6.0.0 Mozzo ruota
Wheel hub
- 7.0.0 Riduzione epicicloidale
Final reduction
- 8.0.0 Sommario kit
Kit summary

ENTRA GRUPP

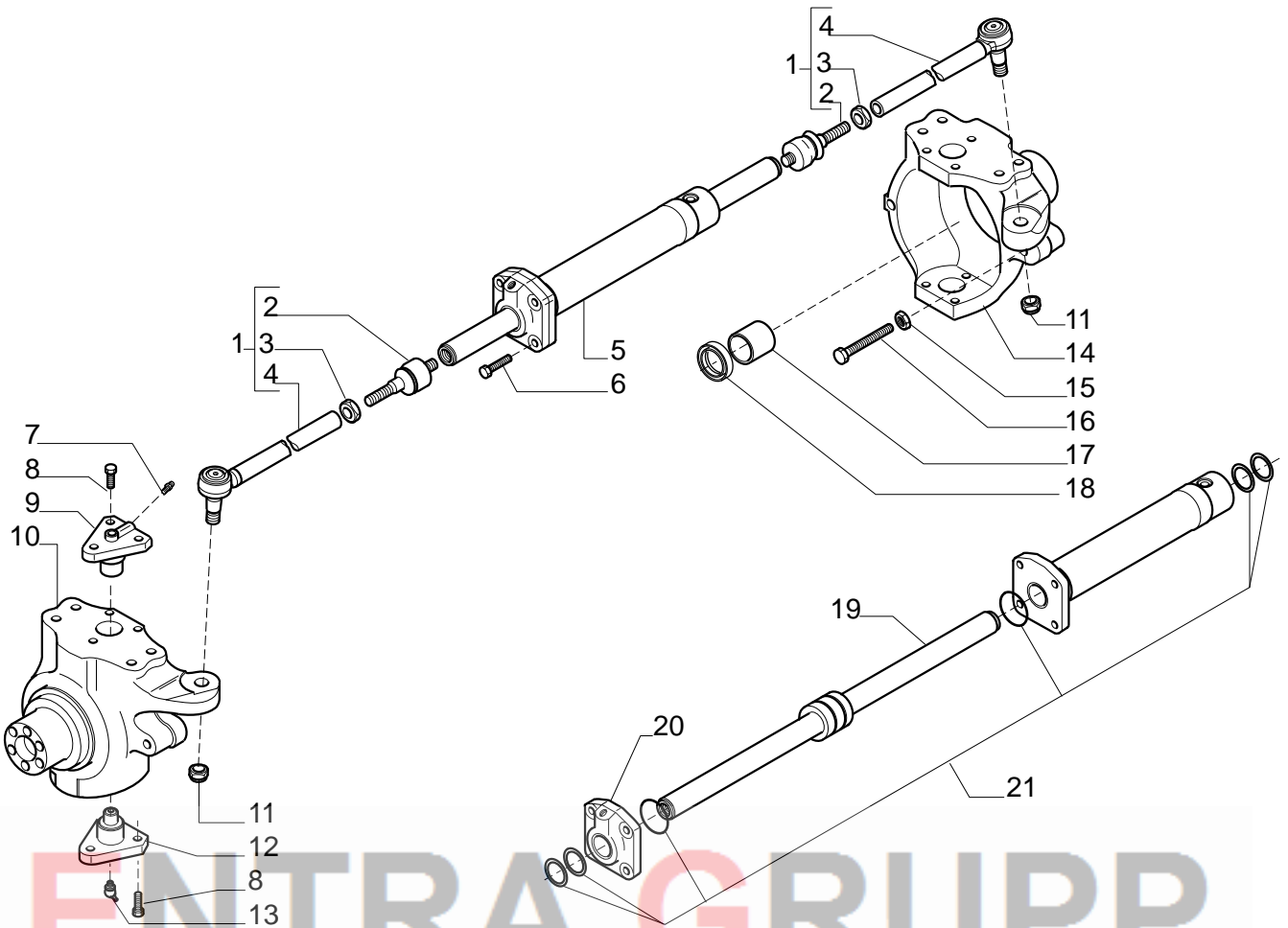
Il presente catalogo è valido a partire dal N° di matricola 101.

This catalogue is valid from serial number 101.

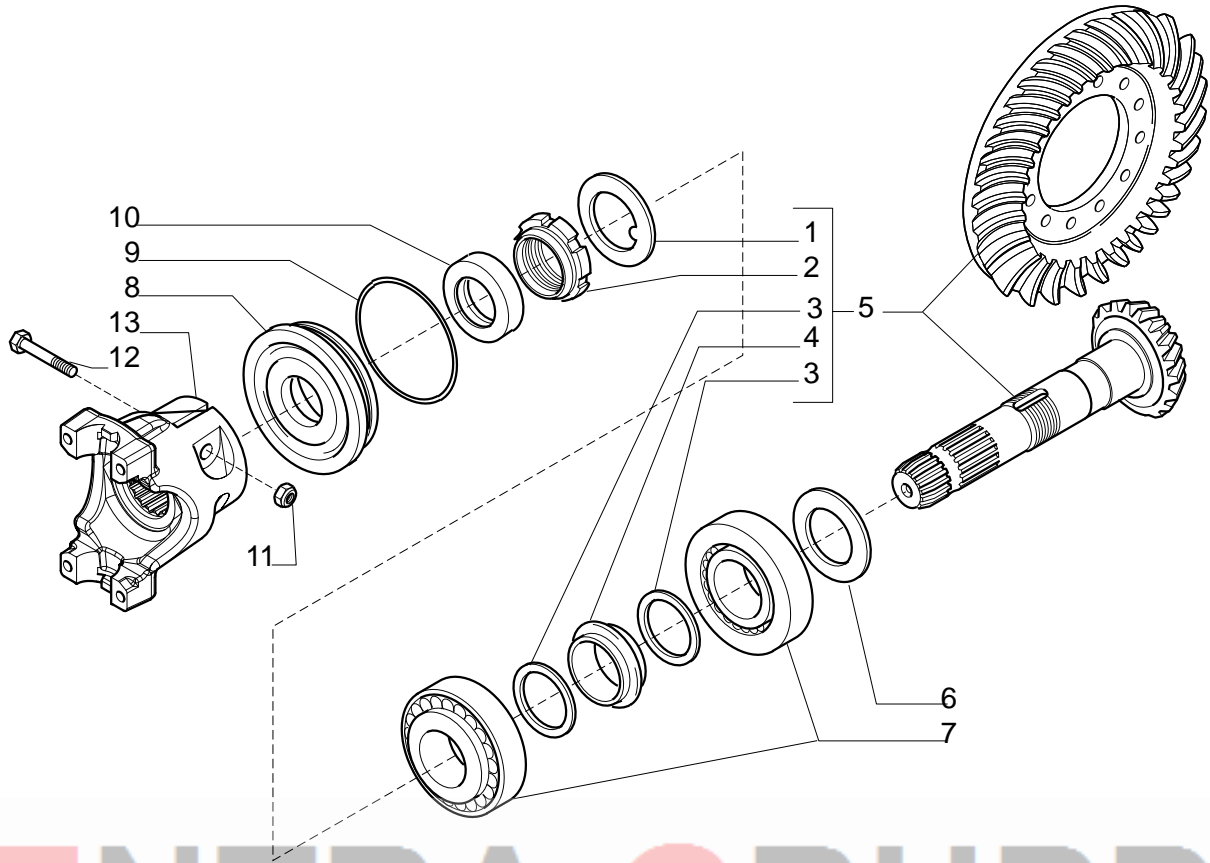


ENTRA GRUPP

Pos.	Ref.	Q.ty	Descrizione	Description	Kit	Note
1	116529	4	Bussola 30x21x16.5	Bush 30x21x16.5		
2	380397	1	Supporto anteriore	Front support		
3	101575	1	Boccola 125x115x5	Bush 125x115x5		
4	101565	1	Boccola 115x105x44	Bush 115x105x44		
5	115776	1	Ralla 145-105.5-5	Thrust washer		
6	104988	1	Sfiato M10x1	Breather M10x1		
7	150205	1	Trave	Axle housing		
8	116530	2	Vite forata	Bolt		
9	024258	2	Ingrassatore M8x1	Greaser nipple M8x1		
10	021580	1	Tappo M8x1	Plug M8x1		
11	128633	2	Molla tazza	Belleville washer		
12	143563	2	Boccola	Bush		
13	109972	2	Bronzina	Bush		
14	134363	2	Anello di tenuta	Oil seal ring		
15	123726	2	Snodo sferico	Spherical joint		
16	128630	2	Molla tazza	Belleville washer		
17	126022	4	Vite	Bolt		
18	122964	1	Supporto differenziale	Differential support		
19	072235	4	Bussola di centraggio	Centering bush		
20	092270	2	Tappo M22x1,5	Oil plug M22x1,5		
21	087660	2	Spina D.15x35	Pin D.15x35		
22	124591	1	Ralla	Thrust washer		
23	124592	1	Bronzina intermedia	Middle bush		
24	028498	1	Anello OR	O.ring		
25	123475	1	Boccola 135x125x5	Bush 135x125x5		
26	380396	1	Supporto posteriore	Rear support		
27	125827	10	Vite M12x1.75x33	Bolt M12x1.75x33		

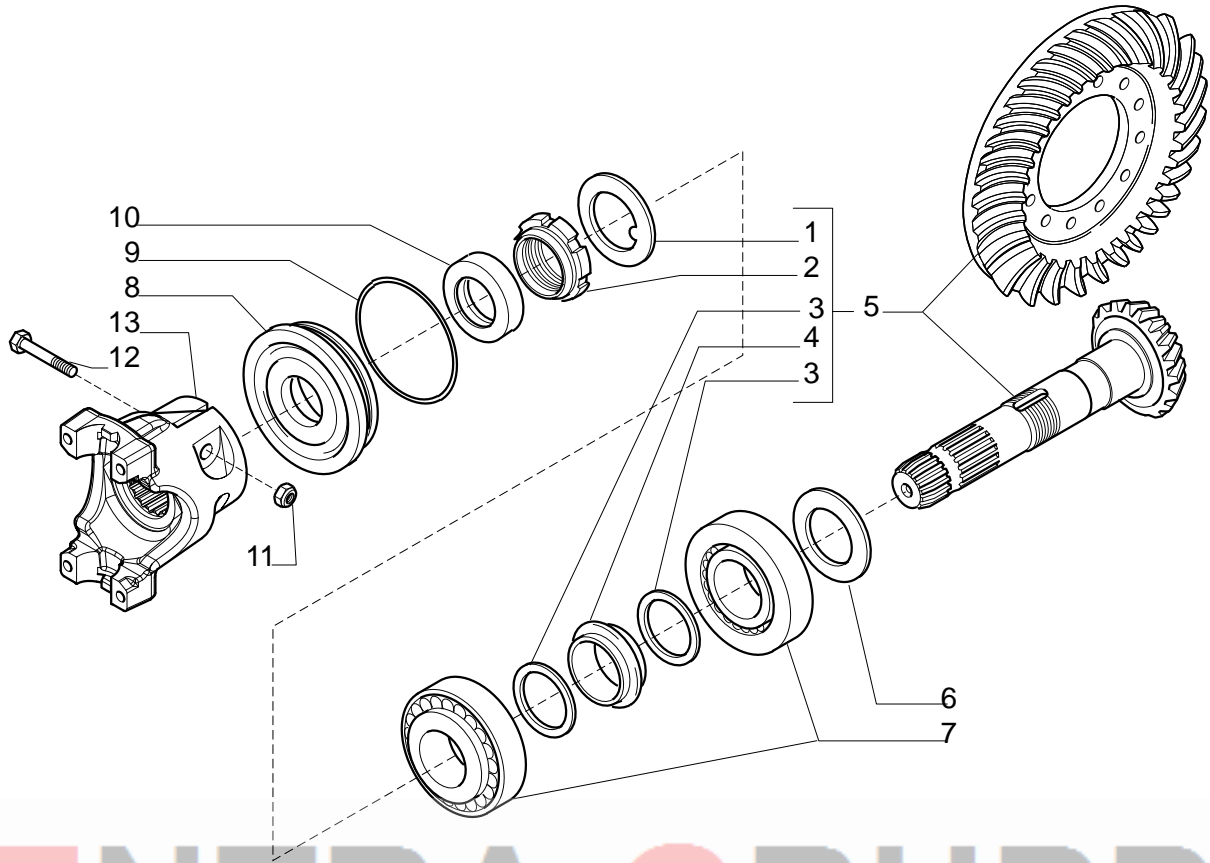


Pos.	Ref.	Q.ty	Descrizione	Description	Kit	Note
1	145158	2	Asta di guida	Steering arm assy		
2	350440	2	Snodo sferico	Spherical joint	145158	
3	022183	2	Dado M18x1,5	Nut M18x1,5	145158	
4	352680	2	Tirante	Steering arm	145158	
5	130167	1	Martinetto	Steering cylinder		
6	128534	4	Vite M12x45	Bolt M12x45		
7	024210	2	Ingrassatore M6x1	Greaser nipple M6x1		
8	126922	12	Vite M14x35	Bolt M14x35		
9	128880	2	Perno snodo	King pin		
10	149147	1	Calotta SX	Swivel housing LH		
11	022437	2	Dado M18x1,5 (Atbl.)	Nut M18x1,5 (Self lock.)		
12	128881	2	Perno snodo	King pin		
13	024211	2	Ingrassatore M6x1	Greaser nipple M6x1		
14	149146	1	Calotta DX	Swivel housing RH		
15	022129	2	Dado M16	Nut M16		
16	124748	2	Vite M16x100	Bolt M16x100		
17	125390	2	Bronzina	Bush		
18	144485	2	Anello di tenuta	Oil seal ring		
19	049135	1	Stelo	Rod	130167	
20	049121	1	Testa martinetto	Cylinder head	130167	
21	049122	1	Kit guarnizioni	Oil seal kit	130167	



ENTRA GRUPP

Pos.	Ref.	Q.ty	Descrizione	Description	Kit	Note
1	113717	1	Rondella fermo ghiera	Lockwasher	065526	
2	115054	1	Ghiera serraggio M40x1,5	Ring nut M40x1,5	065526	
3	125829	2	Rondella 50x40.5x2	Washer 50x40.5x2	065526	
4	125806	1	Distanziale elastico	Collapsible spacer	065526	
5	065526	1	Kit coppia conica Z 13/31	Bevel gear/Pinion set Z13/31		
6	132265	-	Spessore 2.50mm	Shim 2.50mm		
6	132266	-	Spessore 2.60mm	Shim 2.60mm		
6	132267	-	Spessore 2.70mm	Shim 2.70mm		
6	132268	-	Spessore 2.80mm	Shim 2.80mm		
6	132269	-	Spessore 2.90mm	Shim 2.90mm		
6	132270	-	Spessore 3.00mm	Shim 3.00mm		
6	132271	-	Spessore 3.10mm	Shim 3.10mm		
6	132272	-	Spessore 3.20mm	Shim 3.20mm		
6	132273	-	Spessore 3.30mm	Shim 3.30mm		
6	132274	-	Spessore 3.40mm	Shim 3.40mm		
7	027350	2	Cuscinetto	Bearing		
8	129929	1	Coperchio paraolio	Cover		
9	028212	1	Anello OR	O.ring		
10	134363	1	Anello di tenuta 35x52x16	Oil seal ring 35X52X16		
11	021105	2	Vite M16x60	Bolt M16x60		
12	022411	2	Dado M10x1,25 (Atbl.)	Nut M10x1,25 (Self lock.)		
13	132707	1	Flangia	Flange		



Pos.	Ref.	Q.ty	Descrizione	Description	Kit	Note
1	113717	1	Rondella fermo ghiera	Lockwasher	066134	
2	115054	1	Ghiera serraggio M40x1,5	Ring nut M40x1,5	066134	
3	125829	2	Rondella 50x40.5x2	Washer 50x40.5x2	066134	
4	125806	1	Distanziale elastico	Collapsible spacer	066134	
5	066134	1	Kit coppia conica Z18/37	Bevel gear/Pinion set Z18/37		
6	132265	-	Spessore 2.50mm	Shim 2.50mm		
6	132266	-	Spessore 2.60mm	Shim 2.60mm		
6	132267	-	Spessore 2.70mm	Shim 2.70mm		
6	132268	-	Spessore 2.80mm	Shim 2.80mm		
6	132269	-	Spessore 2.90mm	Shim 2.90mm		
6	132270	-	Spessore 3.00mm	Shim 3.00mm		
6	132271	-	Spessore 3.10mm	Shim 3.10mm		
6	132272	-	Spessore 3.20mm	Shim 3.20mm		
6	132273	-	Spessore 3.30mm	Shim 3.30mm		
6	132274	-	Spessore 3.40mm	Shim 3.40mm		
7	027350	2	Cuscinetto	Bearing		
8	129929	1	Coperchio paraolio	Cover		
9	028212	1	Anello OR	O.ring		
10	134363	1	Anello di tenuta 35x52x16	Oil seal ring 35X52X16		
11	021105	2	Vite M16x60	Bolt M16x60		
12	022411	2	Dado M10x1,25 (Atbl.)	Nut M10x1,25 (Self lock.)		
13	132707	1	Flangia	Flange		

Kit	Ref.	Descrizione	Description	Q.ty	Note
145158	-	Asta guida	Steering arm	-	
	352680	Tirante	Tie rod	1	
	022183	Dado	Nut	1	
	350440	Snodo sferico	Ball joint	1	
130167	-	Martinetto	Steering cylinder	-	
-	049121	Testa martinetto	Cylinder head	1	
-	049122	Kit guarnizioni	Oil seal kit	1	
-	049135	Stelo	Rod	1	
149148	-	Doppio giunto	Double U-joint	-	
	048686	Semiassse (lato diff.)	Half-shaft (diff. side)	1	
	046196	Corpo centrale	Central body	1	
	046252	Crociera	Spider	2	
	048685	Semiassse (lato ruota)	Half-shaft (wheel side)	1	
	040822	Anello arresto	Snap ring	8	
065526	-	Kit coppia conica	Bevel gear set	-	
-	-	Coppia conica Z13/31	Bevel gear Z13/31	1	
-	125806	Distanziale elastico	Collapsible spacer	1	
-	125829	Rondella	Washer	2	
-	113717	Rondella fermo ghiera	Lockwasher	1	
-	115054	Ghiera M40x1.5	Ring nut M40x1.5	1	
066161	-	Kit ingran. differenziale	Differential kit	-	
-	-	Ingranaggio Z12	Gear Z12	2	
-	-	Ingranaggio Z18	Gear Z18	2	
-	115731	Perno	Shaft	1	
-	115730	Ralla rasamento	Thrust washer	2	
-	116451	Spina D7x40	Pin D7x40	1	
-	120361	Controdisco	Thrust washer	2	
066541	-	Kit mozzo ruota	Wheel hub kit	-	
-	-	Mozzo ruota	Wheel hub	1	
-	107091	Prigioniero	Stud	8	
065587	-	Kit treno portasatelliti	Planetary carrier assy	-	
-	-	Treno portasatelliti	Planetary carrier	1	
-	-	Perno	Shaft	3	
-	-	Pattino arresto	Pad	1	