



# CARRARO

**Catalogo Parti Di Ricambio**

***Spare Parts List***

**ASSALE 26.16UP**

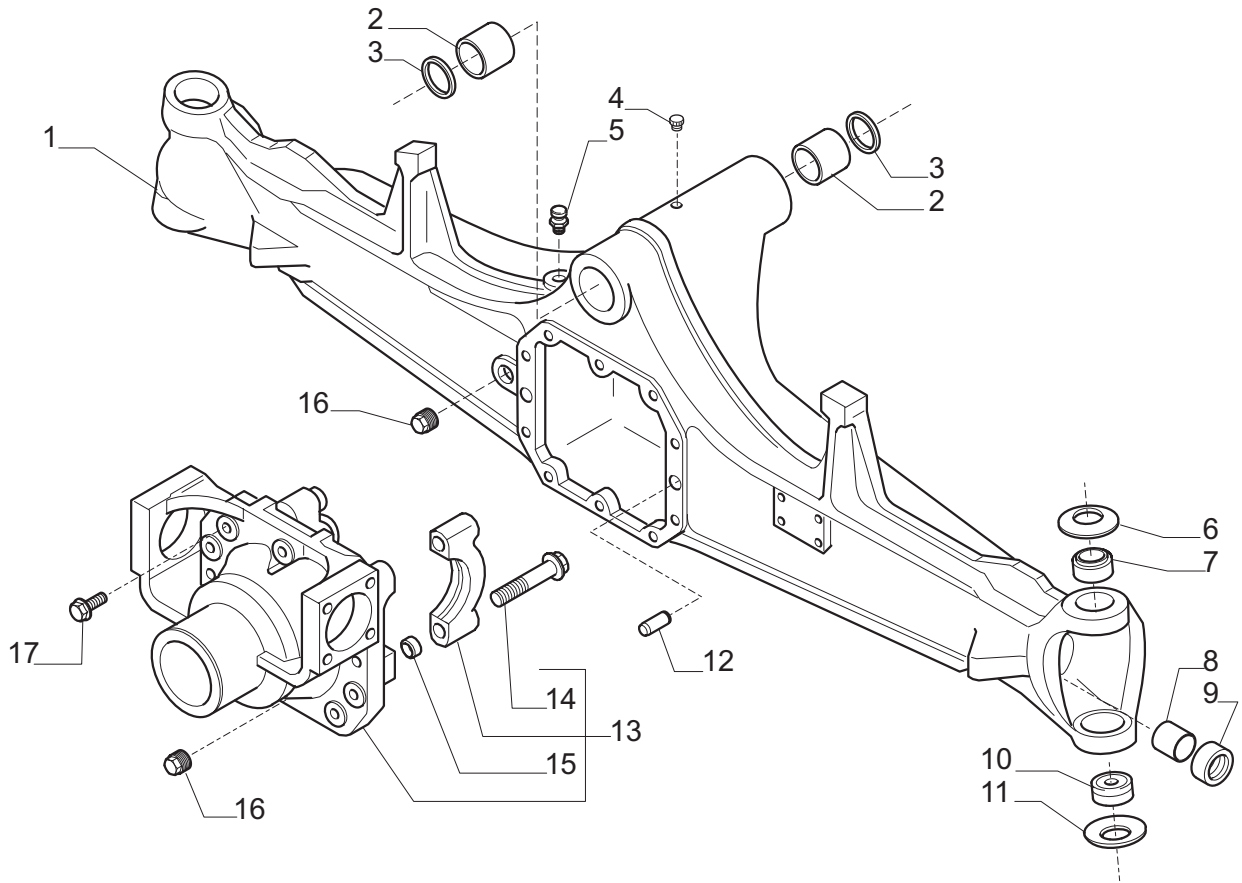
***26.16UP AXLE***

**REF. 147105**

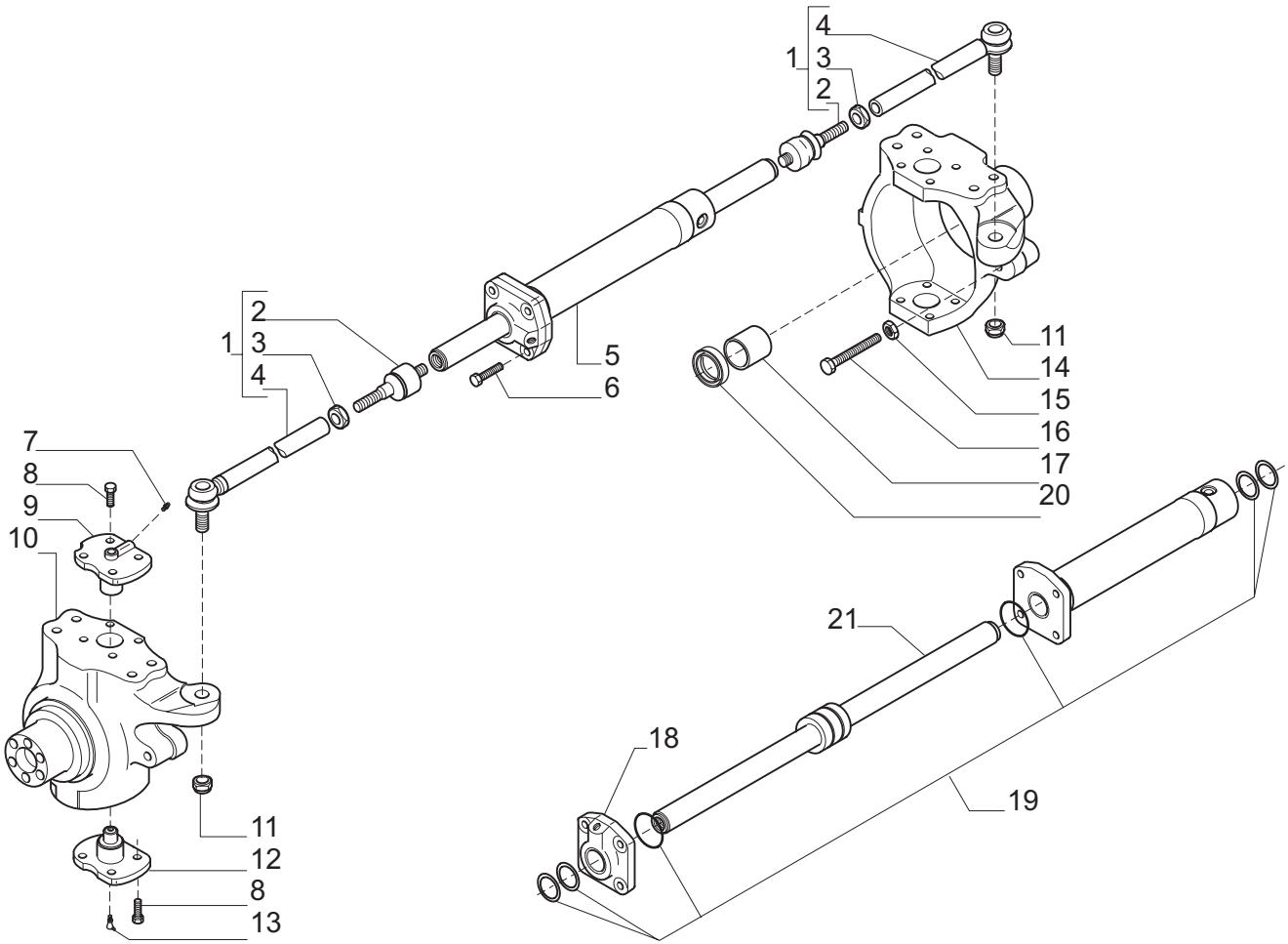
- 1.0.0 Corpo assale  
*Axle housing*
- 2.0.0 Calotte e cilindro di sterzo  
*Swivel housings and steering cylinder*
- 3.0.0 Coppia conica  
*Bevel gear set*
- 4.0.0 Differenziale  
*Differential*
- 5.0.0 Doppio giunto  
*Double U-joint*
- 6.0.0 Mozzo ruota  
*Wheel hub*
- 7.0.0 Riduzione epicicloidale  
*Final reduction*
- 8.0.0 Sommario kit  
*Kit summary*

**Il presente catalogo è valido a partire dal N° di matricola 101.**

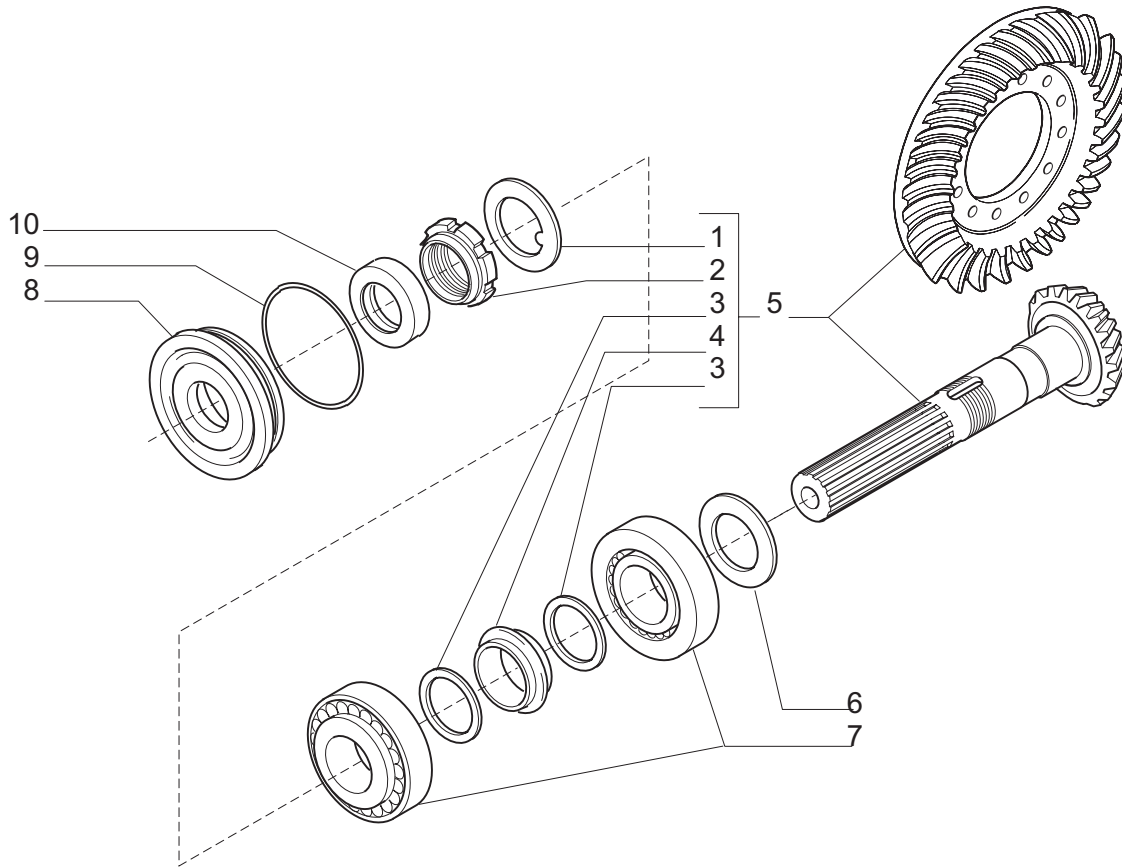
***This catalogue is valid from serial number 101.***



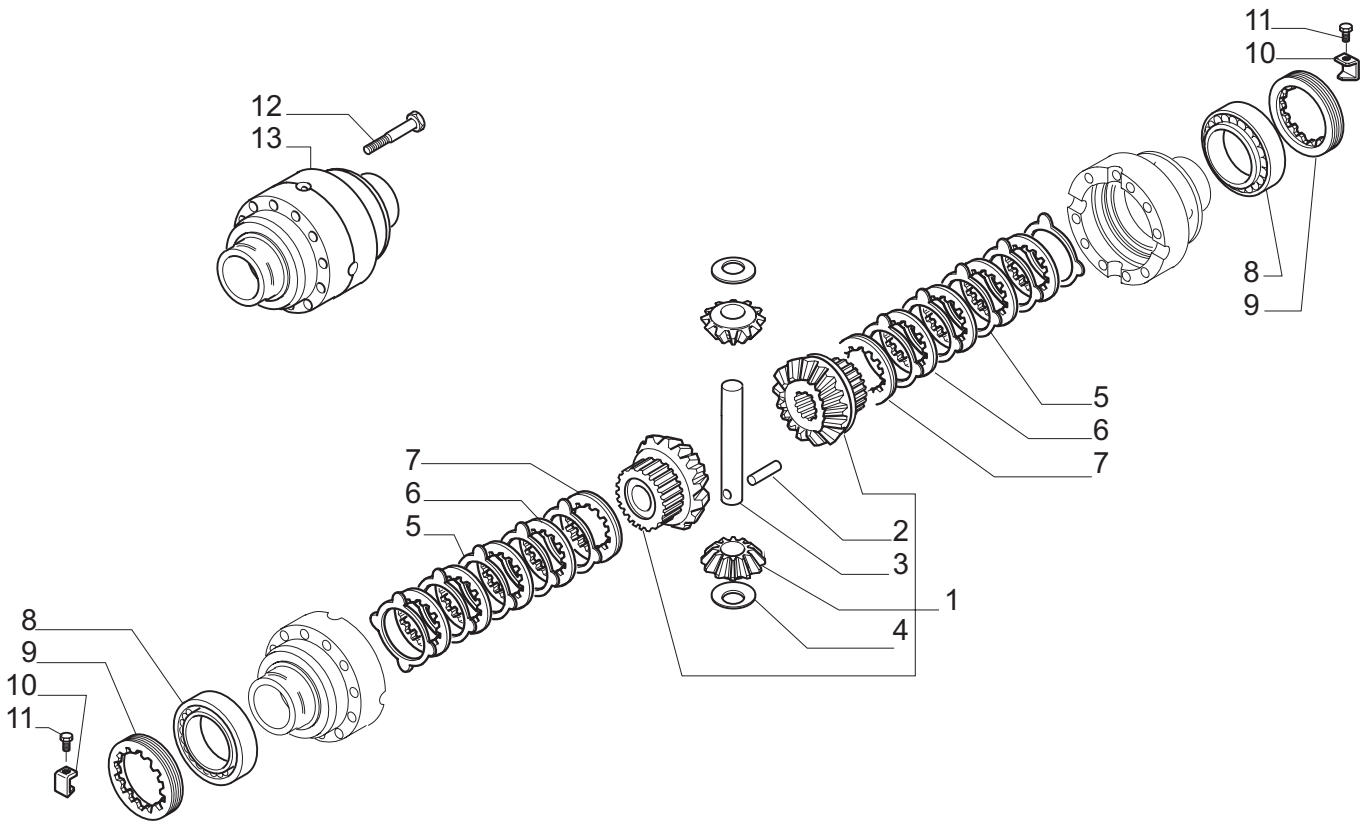
Pos.	Ref.	Q.ty	Descrizione	Description	Kit	Note
1	147536	1	Trave	Axle housing		
2	126611	2	Boccola	Bush		
3	120717	2	Anello di tenuta	Oil seal ring		
4	030803	1	Tappo	Plug		
5	104988	1	Sfiato M10x1	Breather M10x1		
6	125813	2	Molla tazza	Belleville washer		
7	144557	2	Boccola	Bush		
8	118504	2	Bronzina	Bush		
9	126398	2	Anello di tenuta	Oil seal ring		
10	027692	2	Snodo sferico	Spherical joint		
11	128629	2	Molla tazza	Belleville washer		
12	087660	2	Spina D.15x35	Pin D.15x35		
13	122964	1	Supporto differenziale	Differential support		
14	126022	4	Vite	Bolt		
15	072235	4	Bussola di centraggio	Centering bush		
16	092270	2	Tappo M22x1,5	Oil plug M22x1,5		
17	125827	10	Vite M12x1.75x33	Bolt M12x1.75x33		



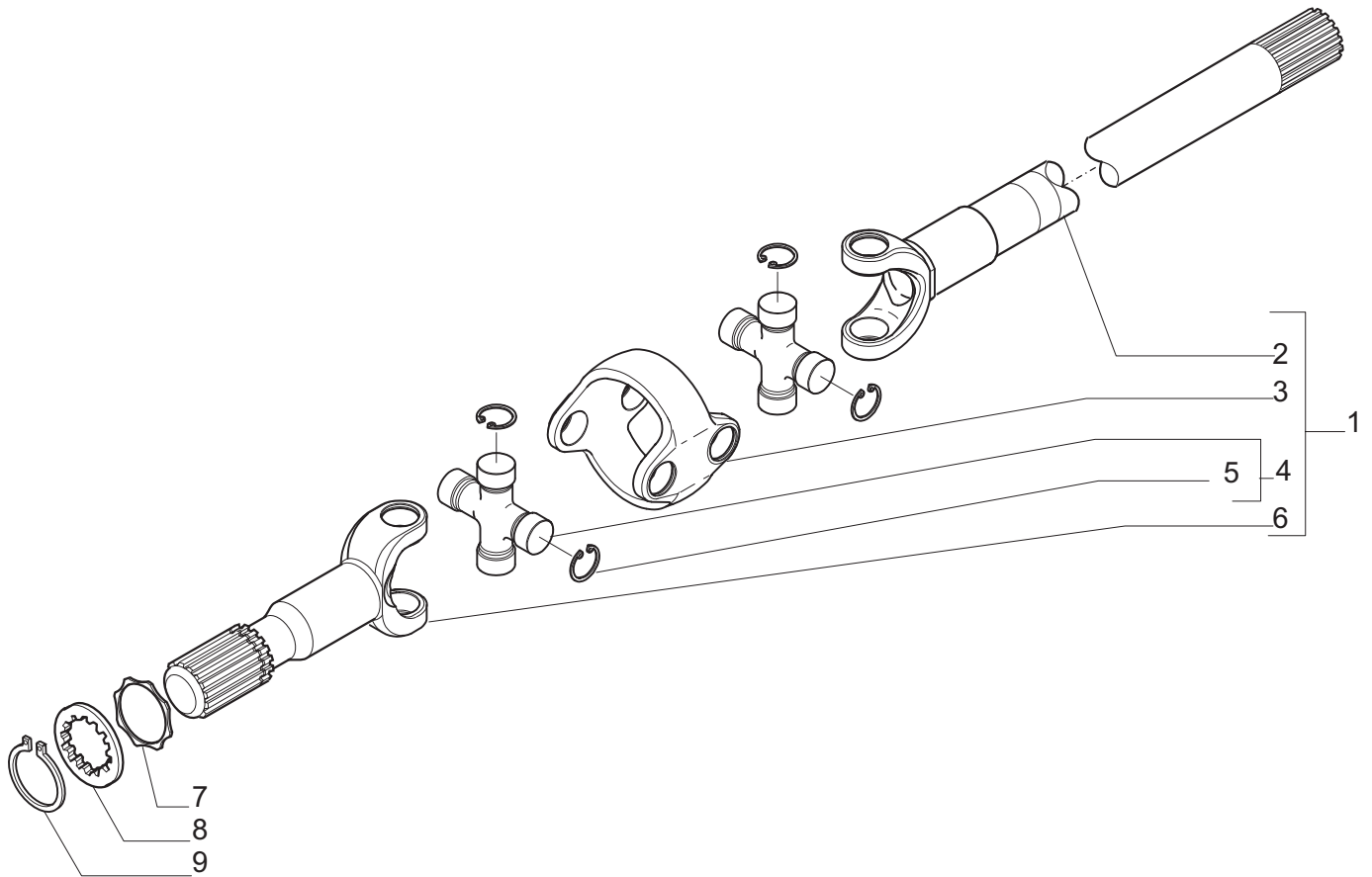
Pos.	Ref.	Q.ty	Descrizione	Description	Kit	Note
1	138334	2	Asta di guida	Steering arm assy		
2	350440	2	Snodo sferico	Spherical joint	138334	
3	022183	2	Dado M18x1,5	Nut M18x1,5	138334	
4	351705	2	Tirante	Steering arm	138334	
5	130167	1	Martinetto	Steering cylinder		
6	128534	4	Vite M12x45	Bolt M12x45		
7	024210	2	Ingrassatore M6x1	Greaser nipple M6x1		
8	126921	16	Vite M12x1.75x30 (Atbl.)	Bolt M12x1.75x30		
9	128904	2	Perno snodo	King pin		
10	144383	1	Calotta SX	Swivel housing LH		
11	022437	2	Dado M18x1,5 (Atbl.)	Nut M18x1,5 (Self lock.)		
12	128903	2	Perno snodo	King pin		
13	024211	2	Ingrassatore M6x1	Greaser nipple M6x1		
14	144382	1	Calotta DX	Swivel housing RH		
15	022129	2	Dado M16	Nut M16		
16	124748	2	Vite M16x100	Bolt M16x100		
17	125390	2	Bronzina	Bush		
18	049121	1	Testa martinetto	Cylinder head	130167	
19	049122	1	Kit guarnizioni	Oil seal kit	130167	
20	144485	2	Anello di tenuta	Oil seal ring		
21	049135	1	Stelo	Rod	130167	



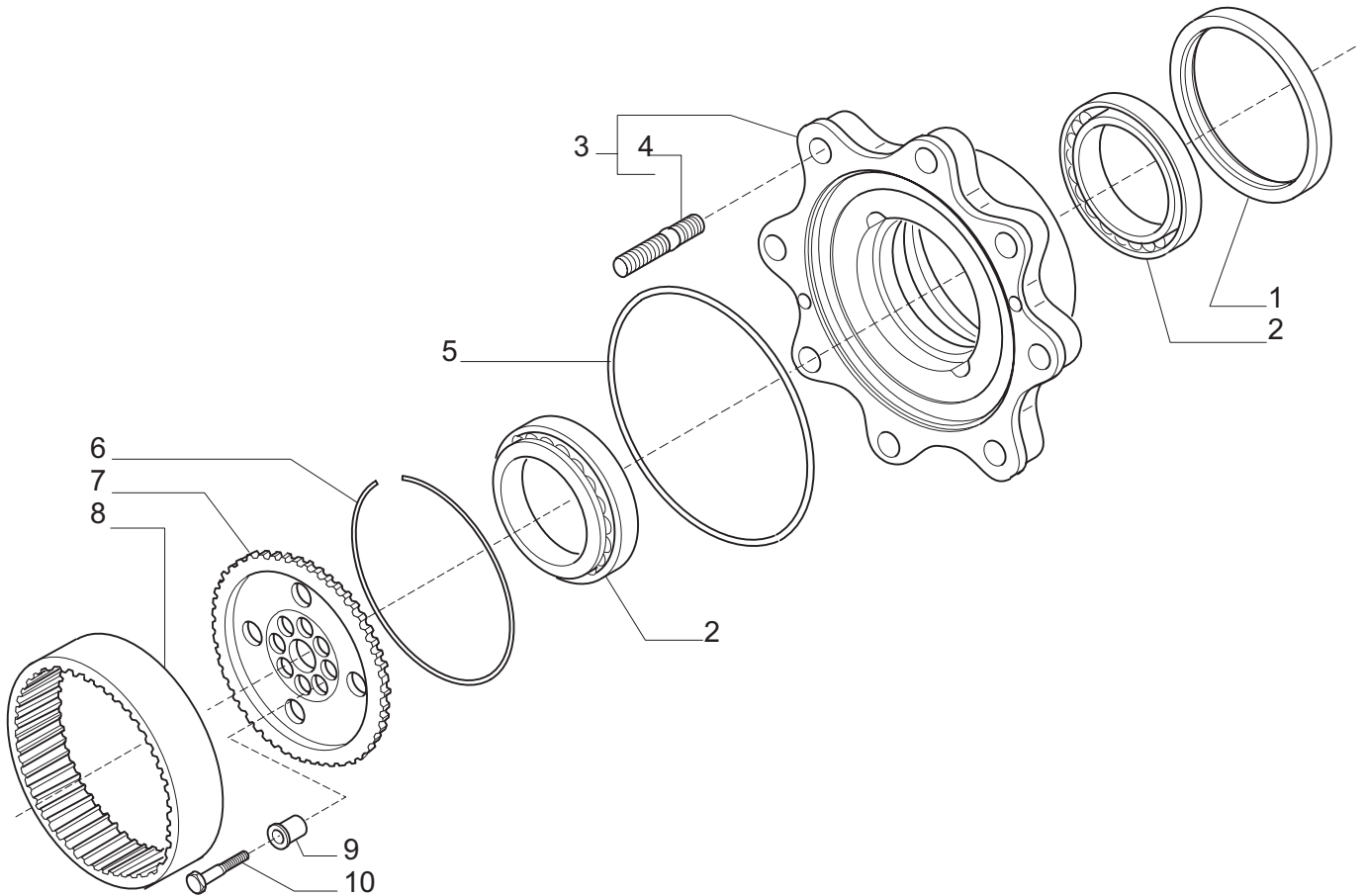
Pos.	Ref.	Q.ty	Descrizione	Description	Kit	Note
1	113717	1	Rondella fermo ghiera	Lockwasher	066072	
2	115054	1	Ghiera serraggio M40x1,5	Ring nut M40x1,5	066072	
3	125829	2	Rondella 50x40.5x2	Washer 50x40.5x2	066072	
4	125806	1	Distanziale elastico	Collapsible spacer	066072	
5	066072	1	Kit coppia conica Z 13/30	Bevel gear/Pinion set 13/30		
6	132265	-	Spessore 2.50mm	Shim 2.50mm		
6	132266	-	Spessore 2.60mm	Shim 2.60mm		
6	132267	-	Spessore 2.70mm	Shim 2.70mm		
6	132268	-	Spessore 2.80mm	Shim 2.80mm		
6	132269	-	Spessore 2.90mm	Shim 2.90mm		
6	132270	-	Spessore 3.00mm	Shim 3.00mm		
6	132271	-	Spessore 3.10mm	Shim 3.10mm		
6	132272	-	Spessore 3.20mm	Shim 3.20mm		
6	132273	-	Spessore 3.30mm	Shim 3.30mm		
6	132274	-	Spessore 3.40mm	Shim 3.40mm		
7	027350	2	Cuscinetto	Bearing		
8	129929	1	Coperchio paraolio	Cover		
9	028212	1	Anello OR	O.ring		
10	134363	1	Anello di tenuta 35X52X16	Oil seal ring 35x52x16		



Pos.	Ref.	Q.ty	Descrizione	Description	Kit	Note
1	066146	1	Kit ingr. differenziale	Differential kit		
2	116451	1	Spina D7x40	Pin D7x40	066146	
3	115731	1	Perno	Shaft	066146	
4	115730	2	Rondella spallamento	Thrust washer	066146	
5	110643	10	Controdisco bloc. diff.	Diff. counter-plate		
6	110644	8	Disco bloc. diff.	Diff. plate		
7	110642	2	Disco bloc. diff.	Diff. plate		
8	027309	2	Cuscinetto	Bearing		
9	107400	2	Ghiera M94x2	Ring nut M94x2		
10	107778	2	Fermo ghiera	Locking plate		
11	128440	2	Vite M6x10	Bolt M6x10		
12	125552	12	Vite M10x75	Bolt M10x75		
13	137972	1	Scatola differenziale	Differential housing		

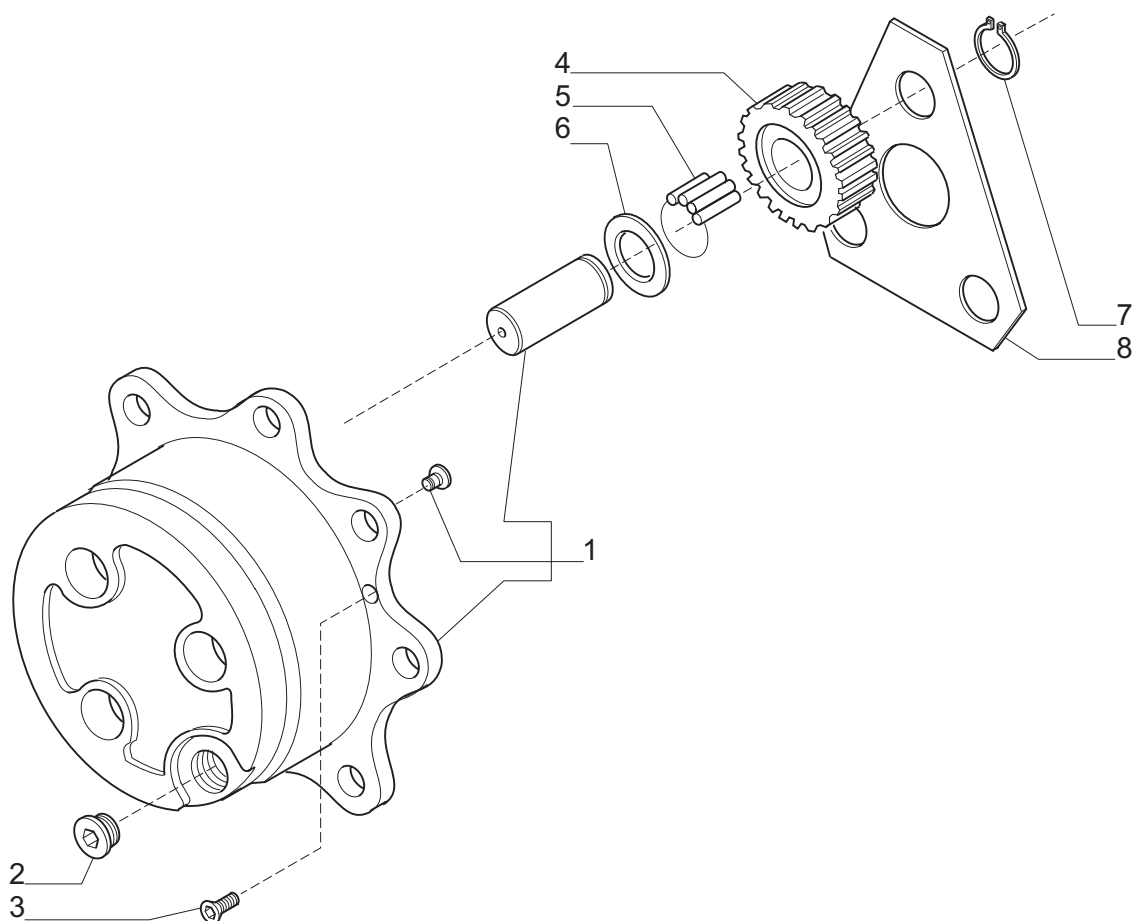


Pos.	Ref.	Q.ty	Descrizione	Description	Kit	Note
1	138336	2	Doppio giunto	Double joint		
2	046193	2	Forcella (lato differenziale)	Fork (diff. Side)	138336	
3	046196	2	Corpo centrale	Central body	138336	
4	046252	4	Crociera	Spider	138336	
5	040822	16	Anello d'arresto	Lockring	138336	
6	046194	2	Forcella (lato ruota)	Fork (wheel hub)	138336	
7	139657	2	Rondella rasamento	Thrust washer		
8	134197	2	Rondella rasamento	Thrust washer		
9	024800	2	Anello seeger D45	Snap ring D45		



Pos.	Ref.	Q.ty	Descrizione	Description	Kit	Note
1	047703	2	Anello di tenuta	Oil seal ring		
2	134293	4	Cuscinetto	Bearing		
3	068062	2	Kit mozzo ruota	Wheel hub kit		
4	123563	16	Prigioniero	Stud	068062	
5	028603	2	Anello OR	O.ring		
6	125344	2	Anello	Ring		
7	139453	2	Mozzo fermo corona	Wheel carrier		
8	125452	2	Corona epicicloidale	Crown gear		
9	127994	16	Bussola di centraggio	Centering bush		
10	128658	16	Vite M10x45 (Atbl.)	Bolt M10x45 (Self lock.)		





Pos.	Ref.	Q.ty	Descrizione	Description	Kit	Note
1	065587	2	Kit treno portasatelliti	Planetary carrier assy		
2	125280	2	Tappo M30x2	Plug M30x2		
3	020490	4	Vite M8x20	Bolt M8x20		
4	125455	6	Ingranaggio Z=23	Gear Z=23		
5	028299	18	Rullini (a decine)	Needle bearing (by tens)		
6	115634	6	Ralla 55x34.6x1.5	Washer 55x34.6x1.5		
7	024789	6	Anello seeger D.34	Snap ring D.34		
8	123318	2	Ralla satelliti	Thrust washer		

Kit	Ref.	Descrizione	Description	Q.ty	Note
138334	-	Asta guida	Steering arm	-	
	351705	Tirante	Tie rod	1	
	022183	Dado	Nut	1	
	350440	Snodo sferico	Ball joint	1	
130167	-	Martinetto	Steering cylinder	-	
	049121	Testata martinetto	Steering cylinder head	1	
	049135	Stelo	Rod	1	
	049122	Kit guarnizioni	Gasket kit	1	
066072	-	Kit coppia conica	Bevel gear set	-	
	-	Coppia conica Z13/30	Bevel gear Z13/30	1	
	-	Distanziale elastico	Collapsible spacer	1	
	-	Rondella	Washer	2	
	-	Rondella fermo ghiera	Lockwasher	1	
	-	Ghiera M40x1.5	Ring nut M40x1.5	1	
066146	-	Kit ingran. differenziale	Differential kit	-	
	-	Ingranaggio Z12	Gear Z12	2	
	-	Ingranaggio Z18	Gear Z18	2	
	-	Perno	Shaft	1	
	-	Ralla rasamento	Thrust washer	2	
	-	Spina D7x40	Pin D7x40	1	
138336	-	Doppio giunto	Double U-joint	-	
	046193	Semiasse (lato diff.)	Half-shaft (diff. side)	1	
	046196	Corpo centrale	Central body	1	
	046252	Crociera	Spider	2	
	040822	Anello d'arresto	Lock ring	8	
	046194	Semiasse (lato ruota)	Half-shaft (wheel side)	1	
068062	-	Kit mozzo ruota	Wheel hub kit	-	
	-	Mozzo ruota	Wheel hub	1	
	-	Prigioniero	Stud	8	
065587	-	Kit treno portasatelliti	Planetary carrier assy	-	
	-	Treno portasatelliti	Planetary carrier	1	
	-	Perno	Shaft	3	
	-	Pattino arresto	Pad	1	