



CARRARO

Catalogo Parti Di Ricambio

Spare Parts List

ASSALE 28.28UP

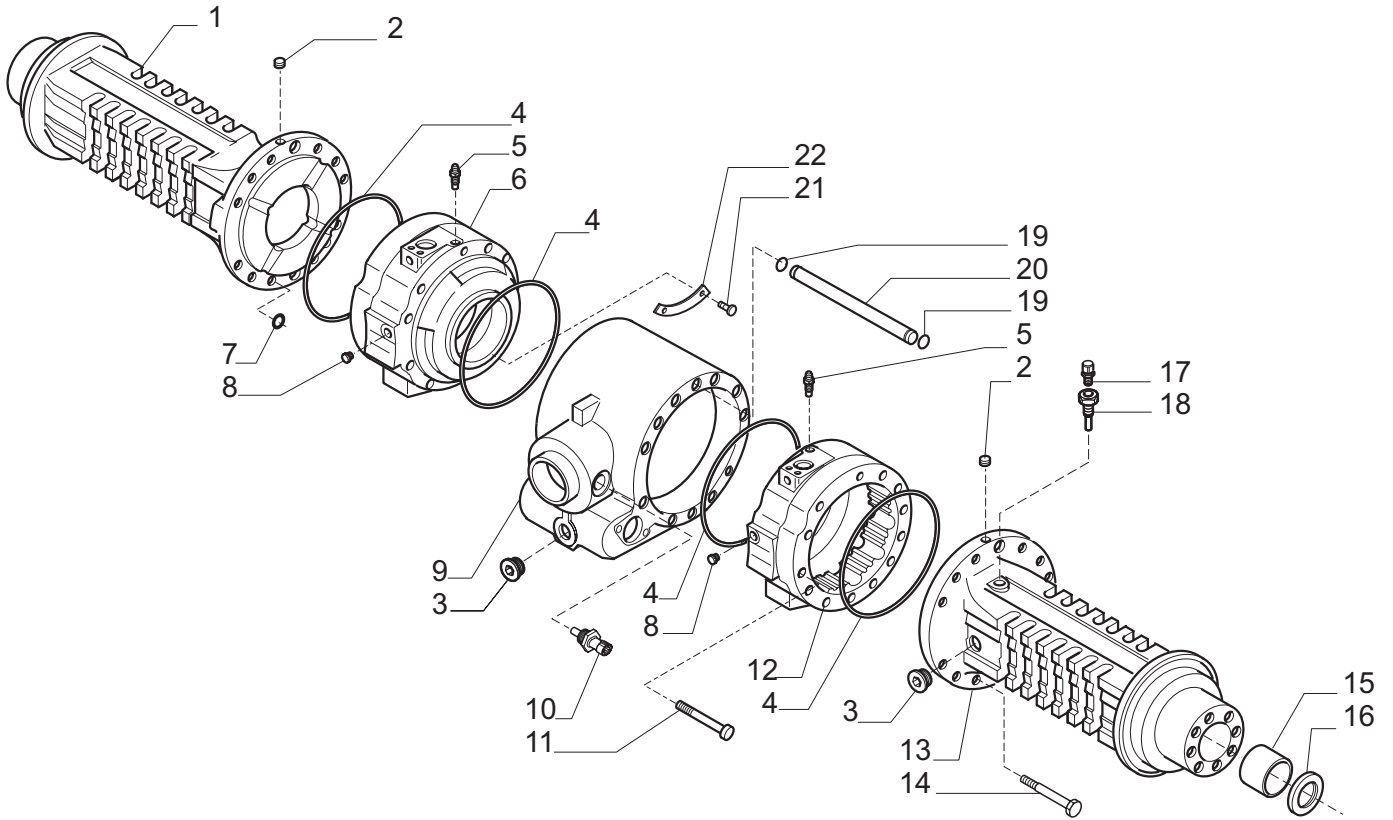
28.28UP AXLE

REF. 147102

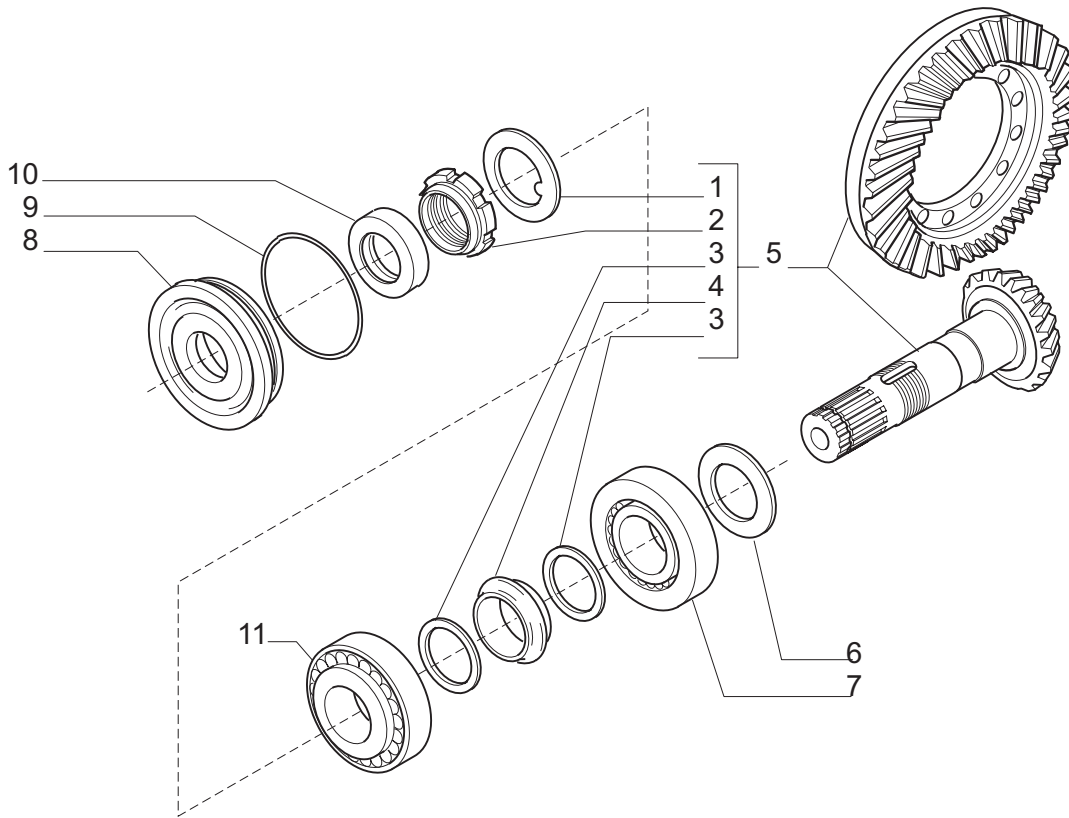
- 1.0.0 Corpo assale
Axle housing
- 2.0.0 Coppia conica
Bevel gear set
- 3.0.0 Differenziale
Differential
- 4.0.0 Bloccaggio differenziale
Differential locking
- 5.0.0 Freni
Brakes
- 6.0.0 Controllo freni
Brakes control
- 7.0.0 Mozzo ruota
Wheel hub
- 8.0.0 Riduzione epicicloidale
Final reduction
- 9.0.0 Sommario kit
Kit summary

Il presente catalogo è valido a partire dal N° di matricola 101.

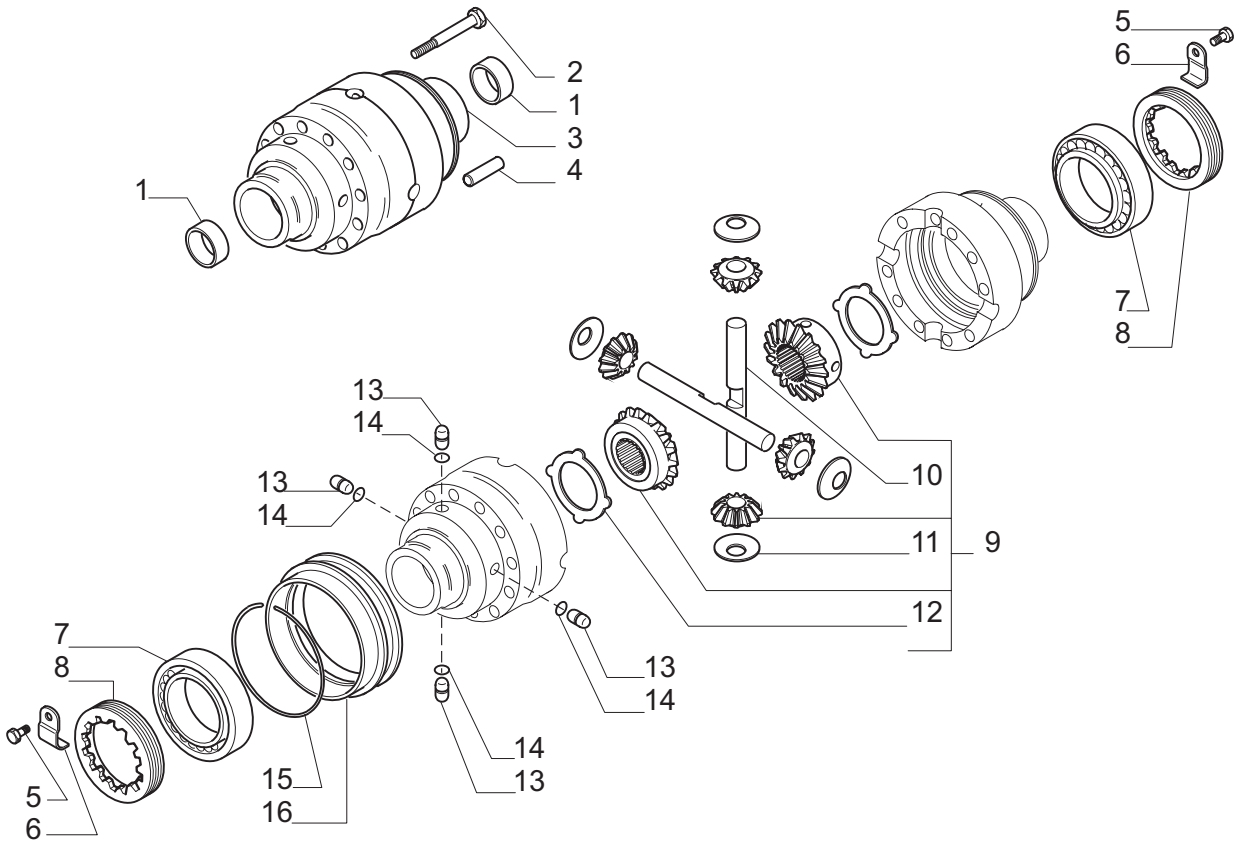
This catalogue is valid from serial number 101.



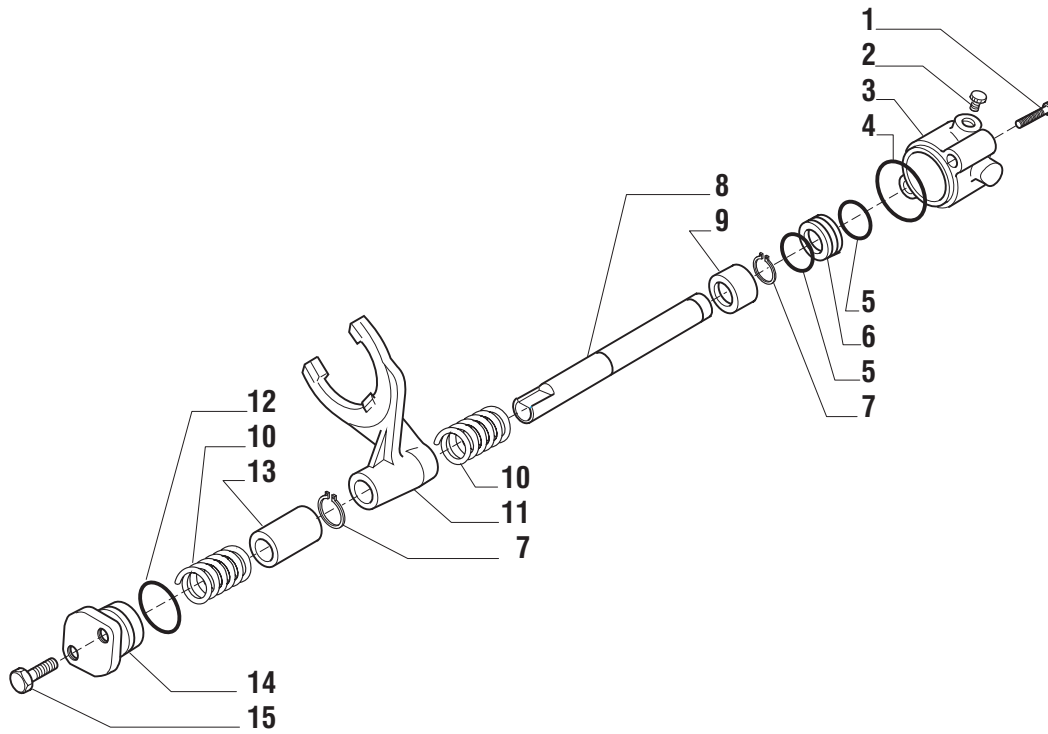
Pos.	Ref.	Q.ty	Descrizione	Description	Kit	Note
1	147537	1	Tromba trave	Beam trumpet		
2	021558	2	Tappo M10x1	Plug M10x1		
3	125280	2	Tappo M30x2	Plug M30x2		
4	028562	4	Anello OR	O.ring		
5	116792	2	Sfiato M10x1	Breather M10x1		
6	141013	1	Cilindro freno DX	Brake cylinder RH		
7	028500	8	Anello OR	O.ring		
8	030803	2	Tappo	Plug		
9	139623	1	Corpo centrale	Central body		
10	143954	1	Sensore temperatura	Temperature sensor		
11	021314	2	Vite	Bolt		
12	141012	1	Cilindro freno SX	Brake cylinder LH		
13	139357	1	Tromba trave	Beam trumpet		
14	021166	22	Vite M14x140	Bolt M14x140		
15	131954	2	Bronzina	Bush		
16	025311	2	Anello tenuta	Seal ring		
17	104988	1	Sfiato M10x1	Breather M10x1		
18	121618	1	Prolunga sfiato	Breather pipe		
19	028526	2	Anello OR	O.ring		
20	140132	1	Tubo ricircolo aria	Pipe		
21	023838	4	Rivetto 4.8x6	Rivet 4.8x6		
22	140647	2	Riga chiusura foro olio	Plate		



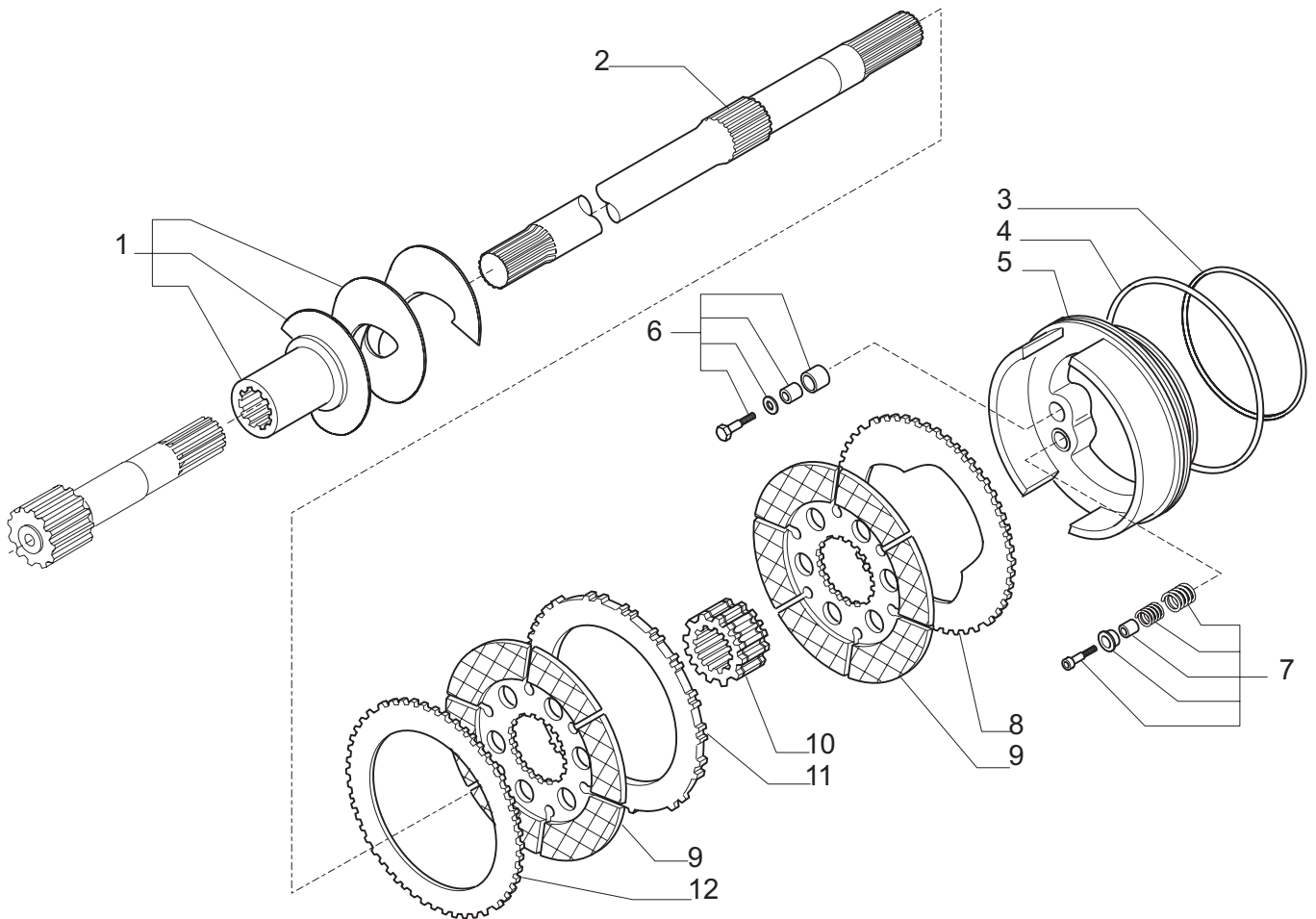
Pos.	Ref.	Q.ty	Descrizione	Description	Kit	Note
1	113717	1	Rondella fermo ghiera	Lockwasher	066589	
2	115054	1	Ghiera serraggio M40x1,5	Ring nut M40x1,5	066589	
3	125829	2	Rondella 50x40.5x2	Washer 50x40.5x2	066589	
4	138692	1	Distanziale elastico	Collapsible spacer	066589	
5	066589	1	Kit coppia conica Z 12/33	Bevel gear/Pinion set 12/33		
6	134186	-	Spessore 2.50mm	Shim 2.50mm		
6	134187	-	Spessore 2.60mm	Shim 2.60mm		
6	134188	-	Spessore 2.70mm	Shim 2.70mm		
6	134189	-	Spessore 2.80mm	Shim 2.80mm		
6	134190	-	Spessore 2.90mm	Shim 2.90mm		
6	134191	-	Spessore 3.00mm	Shim 3.00mm		
6	134192	-	Spessore 3.10mm	Shim 3.10mm		
6	134193	-	Spessore 3.20mm	Shim 3.20mm		
6	134194	-	Spessore 3.30mm	Shim 3.30mm		
6	134195	-	Spessore 3.40mm	Shim 3.40mm		
7	027351	1	Cuscinetto	Bearing		
8	129929	1	Coperchio	Cover		
9	028212	1	Anello OR	O.ring		
10	134363	1	Anello di tenuta 35X52X16	Oil seal ring 35x52x16		
11	027350	1	Cuscinetto	Bearing		



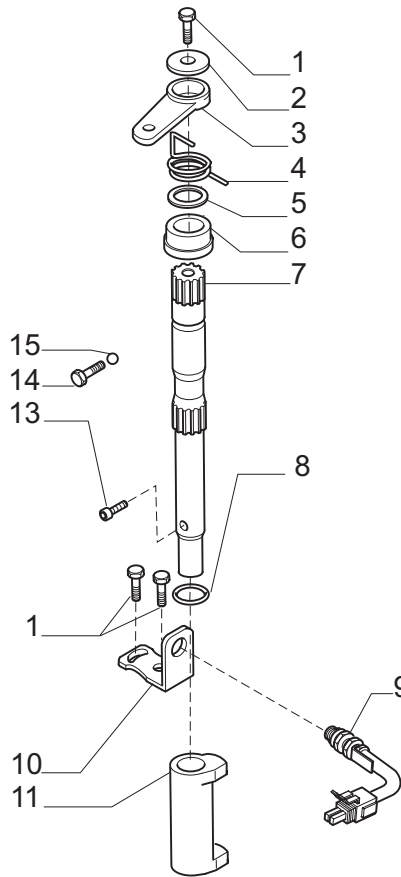
Pos.	Ref.	Q.ty	Descrizione	Description	Kit	Note
1	131747	2	Bronzina	Bush		
2	125551	10	Vite M12x90	Bolt M12x90		
3	138654	1	Scatola differenziale	Differential housing		
4	117569	1	SpinaD12x40	Pin D12x40		
5	128440	2	Vite M6x10	Bolt M6x10		
6	129118	2	Fermo ghiera	Locking plate		
7	027367	2	Cuscinetto	Bearing		
8	125445	2	Ghiera M104x2	Ring nut M104x2		
9	066572	1	Kit ingr. differenziale	Differential kit		
10	133035	2	Perno	Shaft	066572	
11	117171	4	Ralla rasamento	Thrust washer	066572	
12	133036	2	Controdisco bloc. diff.	Diff. counter-disc	066572	
13	138651	4	Piolo	Pin		
14	028219	4	Anello OR	O.ring		
15	025077	1	Anello	Ring		
16	131592	1	Manicotto	Sleeve		



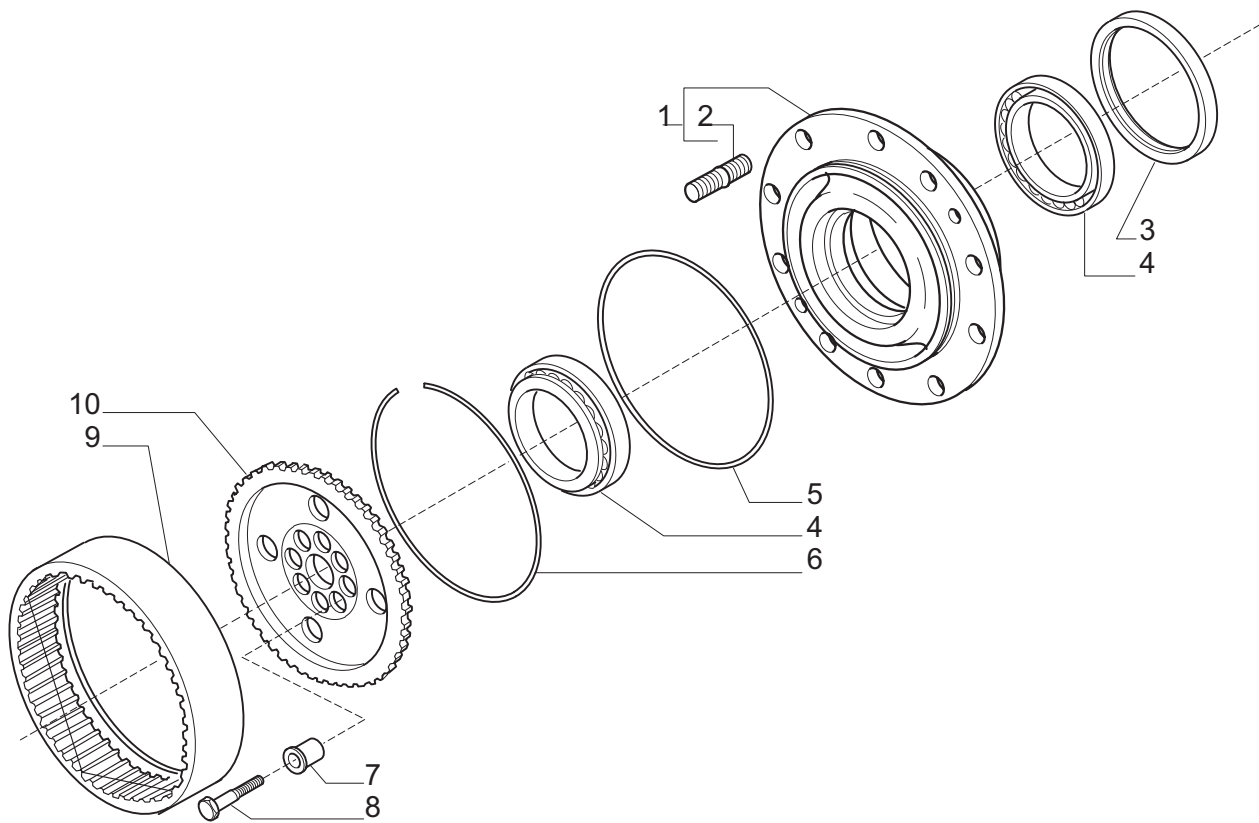
Pos.	Ref.	Q.ty	Descrizione	Description	Kit	Note
1	020807	2	Vite M8x80	Bolt M8x80		
2	030720	1	Tappo	Plug		
3	139132	1	Supporto	Support		
4	028527	1	Anello OR	O.ring		
5	028121	2	Anello OR	O.ring		
6	139139	1	Pistone bloc. diff.	Piston		
7	024776	2	Anello seeger	Snap ring		
8	139141	1	Perno	Shaft		
9	139140	1	Bussola	Bush		
10	125756	2	Molla	Spring		
11	138963	1	Forcella	Fork		
12	028557	1	Anello OR	O.ring		
13	129032	1	Distanziale	Spacer		
14	126143	1	Coperchio	Cover		
15	020793	2	Vite M8x30	Bolt M8x30		



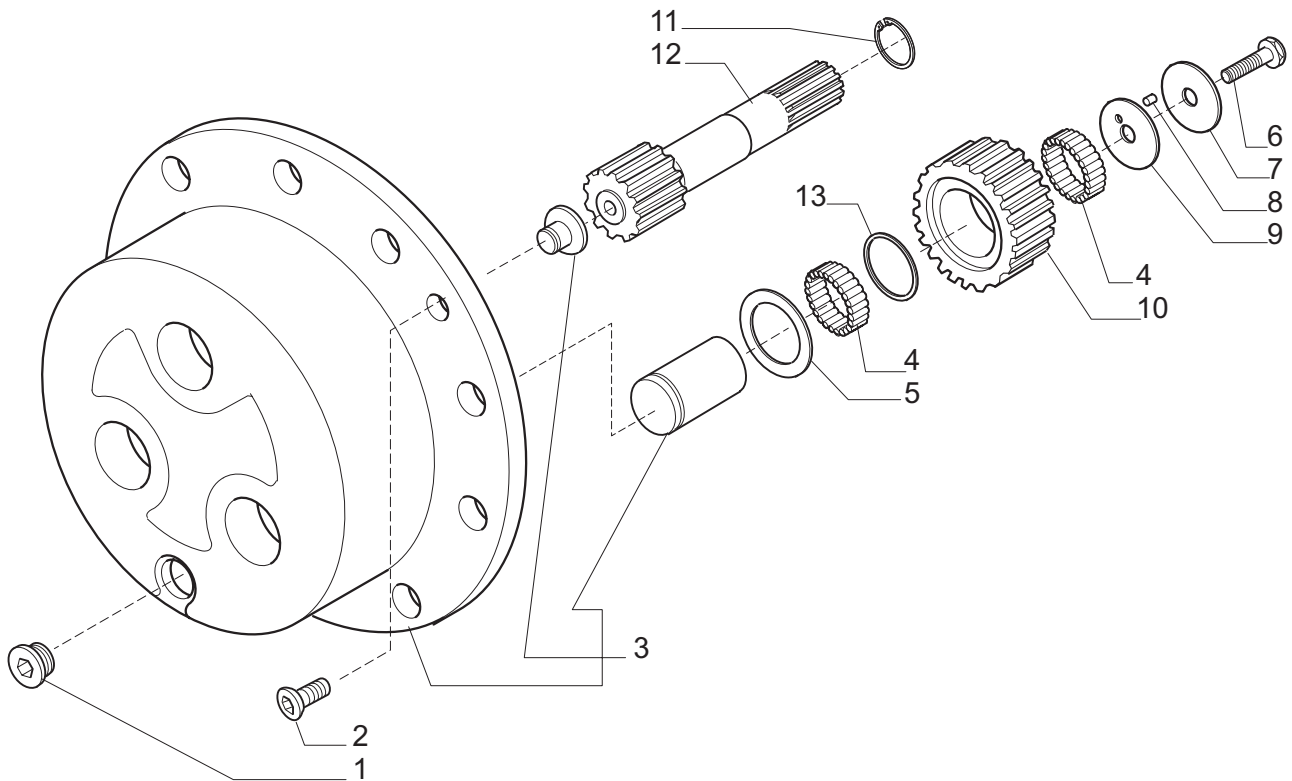
Pos.	Ref.	Q.ty	Descrizione	Description	Kit	Note
1	138947	1	Coclea elica DX	Auger RH		
1	138949	1	Coclea elica SX	Auger LH		
2	139359	2	Semiasse	Half-shaft		
3	139231	2	Anello OR	O.ring		
4	133757	2	Anello OR	O.ring		
5	141259	2	Pistone freno positivo	Positive brake piston		
6	066679	2	Kit self-adjust	Self-adjust kit		
7	066678	2	Kit self-adjust	Self-adjust kit		
8	134740	2	Controdisco freno	Brake counter disc		
9	136132	4	Disco freno	Brake disc		
10	134745	2	Mozzo traino freno	Hub		
11	136644	2	Controdisco freno	Brake counter disc		
12	136155	2	Controdisco freno	Brake counter disc		



Pos.	Ref.	Q.ty	Descrizione	Description	Kit	Note
1	127920	6	Vite M8x20	Bolt M8x20		
2	132622	2	Rondella	Washer		
3	136122	2	Leva comando freni	Brakes control lever		
4	133680	1	Molla torsione DX	Spring RH		
4	133681	1	Molla torsione SX	Spring LH		
5	137861	2	Bronzina	Bush		
6	137860	2	Distanziale	Spacer		
7	138815	2	Albero comando freni	Brakes control shaft		
8	032990	2	Anello OR	O.ring		
9	138470	2	Kit sensore	Sensor kit		
10	137858	2	Staffa fermo leva	Lock-lever bracket		
11	132689	2	Corpo attuatore a camma	Cam		
13	137864	2	Vite M6x16	Bolt M6x16		
14	138442	2	Vite M8x23.5	Bolt M8x23.5		
15	028349	2	Sfera D6.5	Ball D6.5		



Pos.	Ref.	Q.ty	Descrizione	Description	Kit	Note
1	068056	1	Kit mozzo ruota	Wheel hub assy		
2	116957	20	Prigioniero	Stud	06056	
3	047702	2	Anello tenuta	Seal ring		
4	118370	4	Cuscinetto	Bearing		
5	028579	2	Anello OR	O.ring		
6	125233	2	Anello	Ring		
7	125190	16	Bussola	Bush		
8	119906	16	Vite M14x65	Bolt M14x65		
9	139738	2	Corona epicicloidale Z77	Crown gear Z77		
10	139633	2	Mozzo fermo corona	Wheel carrier		



Pos.	Ref.	Q.ty	Descrizione	Description	Kit	Note
1	125280	2	Tappo M30x2	Plug M30x2		
2	020490	4	Vite M8x20	Bolt M8x20		
3	066570	2	Kit treno portasatelliti	Planetary carrier assy		
4	028301	37.2	Rullini (a decine)	Needle bearings (by tens)		
5	138689	6	Ralla	Thrust washer		
6	125229	6	Vite M10x50	Bolt M10x50		
7	138691	6	Ralla	Thrust washer		
8	028370	0.6	Rullini (a decine)	Needle bearings (by tens)		
9	138690	6	Ralla	Thrust washer		
10	138736	6	Ingranaggio Z31	Gear Z31		
11	024877	2	Anello seeger	Snap ring		
12	138735	2	Semiasse con ingr. Z=13	Half-shaft with gear Z=13		
13	138778	6	Ralla	Thrust washer		

Kit	Ref.	Descrizione	Description	Q.ty	Note
066589	-	Kit coppia conica	Bevelgear/pinion set	-	
-	-	Coppia conica Z12/33	Bevel gear/pinion Z12/33	1	
-	113717	Rondella fermo ghiera	Lockwasher	1	
-	115054	Ghiera M40x1.5	Ring nut M40x1.5	1	
-	125829	Rondella	Washer	2	
-	138692	Distanziale elastico	Collapsible spacer	1	
066572	-	Kit ingr. differenziale	Differential kit	-	
-	-	Ingranaggio Z12	Gear Z12	4	
-	-	Ingranaggio Z18	Gear Z18	1	
-	-	Ingranaggio Z18	Gear Z18	1	
-	133036	Controdisco bloc. diff.	Diff. counter disc	2	
-	133035	Perno	Shaft	2	
-	117171	Ralla rasamento	Thrust washer	4	
066674	-	Kit self-adjust	Self-adjust kit	-	
-	-	Vite M6x35	Bolt M6x35	3	
-	-	Boccola	Bush	3	
-	-	Coperchio	Cover	3	
-	-	Molla	Spring	3	
-	-	Molla	Spring	3	
066675	-	Kit self-adjust	Self-adjust kit	-	
-	-	Vite M6x35	Bolt M6x35	3	
-	-	Boccola	Bush	3	
-	-	Spina	Pin	3	
-	-	Rondella	Washer	3	
068056	-	Kit mozzo ruota	Wheel hub kit	-	
-	-	Mozzo	Wheel hub	1	
-	116957	Prigioniero	Stud	10	
066570	-	Kit treno portatelliti	Planetary carrier kit	-	
-	-	Treno portatelliti	Planetary carrier	1	
-	-	Pattino arresto semiasse	Locking pad	1	
-	-	Perno	Pin	3	