



CARRARO

Catalogo Parti Di Ricambio

Spare Parts List

ENTRA GRUPP

ASSALE 26.18

26.18 AXLE

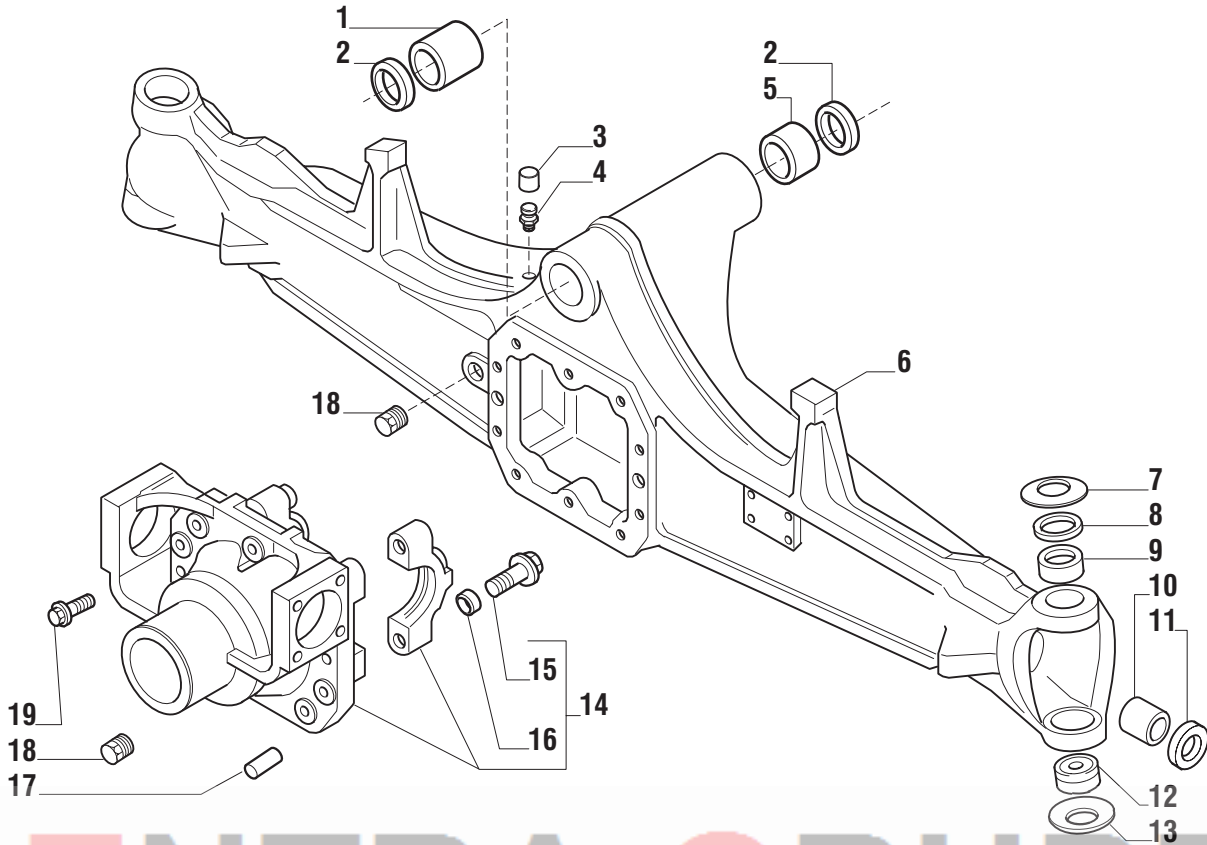
REF. 140272

- 1.0.1 Corpo assale
Axle housing
- 2.0.0 Calotte e cilindro di sterzo
Swivel housings and steering cylinder
- 3.0.0 Coppia conica
Bevel gear set
- 4.0.0 Differenziale
Differential
- 5.0.1 Doppio giunto
Double U-joint
- 6.0.1 Mozzo ruota e rid. epicicloidale
Wheel hub and final reduction
- 7.0.1 Sommario kit
Kit summary

ENTRA GRUPP

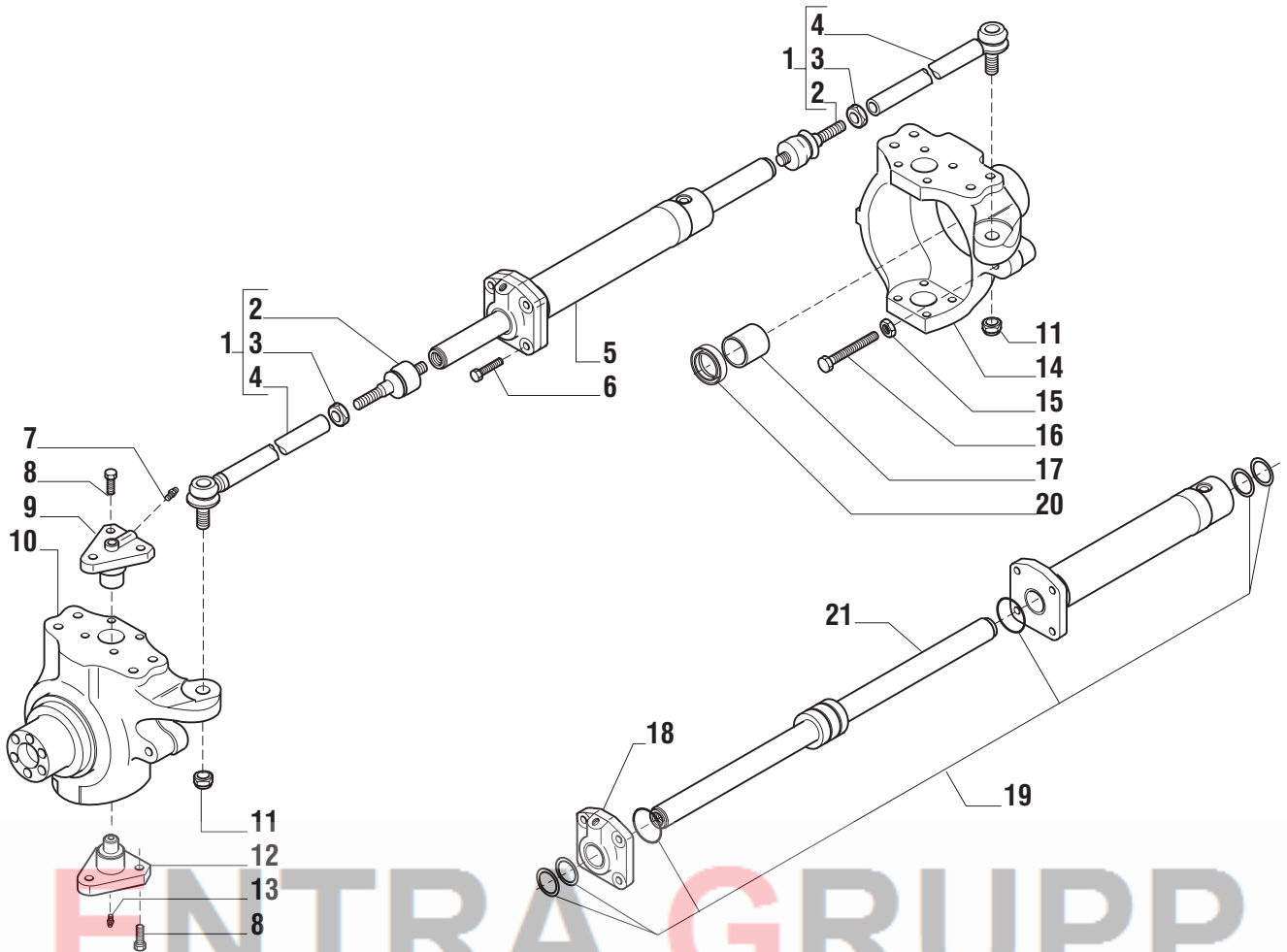
Il presente catalogo è valido a partire dal N° di matricola 101.

This catalogue is valid from serial number 101.

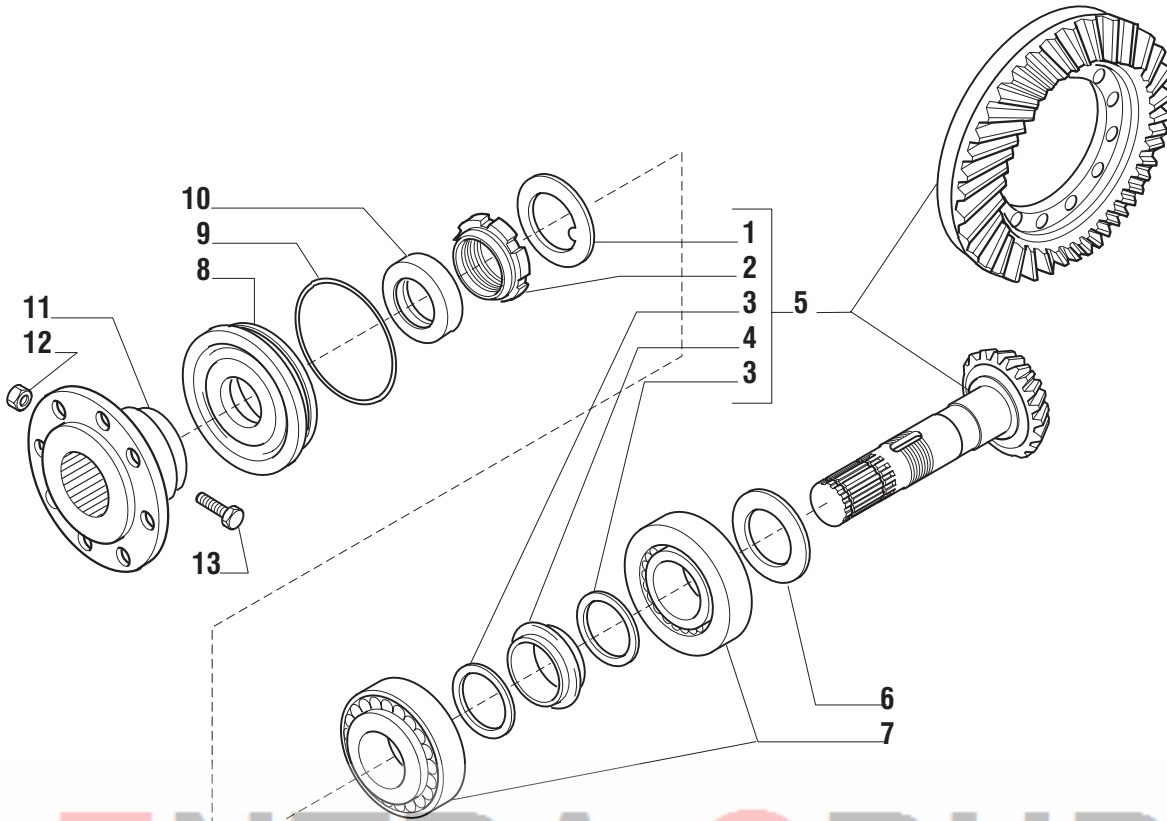


ENTRA GRUPP

Pos.	Ref.	Q.ty	Descrizione	Description	Kit	Note
1	126610	1	Boccola 60x50.19x54	Bush 60x50.19x54		
2	120717	2	Anello di tenuta	Oil seal		
3	130532	1	Coperchio di protezione	Protection cover		
4	104988	1	Sfiato	Breather		
5	126611	1	Boccola	Bushing		
6	131496	1	Trave	Axle housing		
6	145048	1	Trave	Axle housing		C.M. 8118
7	128633	2	Molla tazza	Belleville washer		
8	131265	2	Spessore registro	Spacer washer		
9	123641	2	Boccola	Bush		
10	118547	2	Bronzina	Bush		
10	116962	2	Bronzina	Bush		C.M. 8118
11	116723	2	Anello di tenuta 42x62x14	Oil seal 42x62x14		
11	145761	2	Anello di tenuta 40x55x15,5	Oil seal 40x55x15,5		C.M. 8118
12	123726	2	Rotula sferica	Spherical bearing		
13	128630	2	Molla tazza	Belleville washer		
14	122964	2	Supporto differenziale	Differential support		
15	126022	1	Vite M14x75	Bolt M14x75	122964	
16	72235	4	Bussola di centraggio	Centering bush	122964	
17	87660	4	Spina D15x35	Pin D15x35		
18	92270	2	Tappo olio M22x1,5	Oil plug M22x1,5		
19	125827	10	Vite M12x1.75x33	Bolt M12x1.75x33		

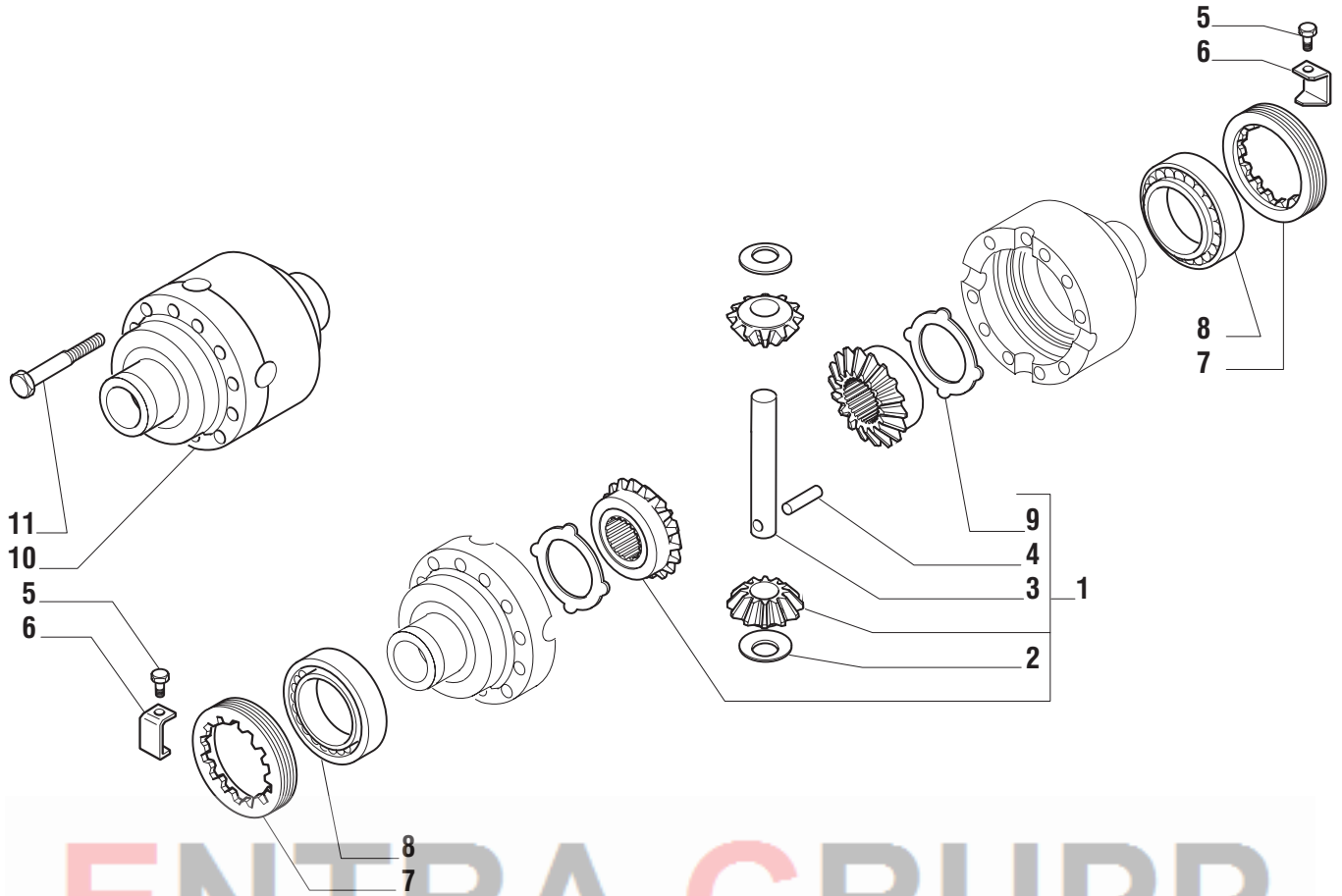


Pos.	Ref.	Q.ty	Descrizione	Description	Kit	Note
1	140265	2	Asta di guida	Steering arm assy		
2	350878	2	Snodo sferico	Spherical joint	140265	
3	070787	2	Dado M24x1,5	Nut M18x1,5	140265	
4	351887	2	Tirante	Tie rod	140265	
5	139495	1	Martinetto	Steering cylinder		
6	128534	4	Vite M12x45	Bolt M12x45		
7	024210	2	Ingrassatore M6x1	Greaser nipple M6x1		
8	126922	12	Vite M12x1.75x30 (Atbl.)	Bolt M12x1.75x30		
9	128880	2	Perno snodo	King pin		
10	138721	1	Calotta SX	Swivel housing LH		
11	022431	2	Dado M18x1,5 (Atbl.)	Nut M18x1,5 (Self lock.)		
12	128881	2	Perno snodo	King pin		
13	024211	2	Ingrassatore M6x1	Greaser nipple M6x1		
14	138720	1	Calotta DX	Swivel housing RH		
15	022129	2	Dado M16	Nut M16		
16	124748	2	Vite M16x100	Bolt M16x100		
17	109972	2	Bronzina	Bush		
18	049084	1	Testa martinetto	Cylinder head	139495	
19	049210	1	Kit guarnizioni	Oil seal kit	139495	
20	116722	2	Anello di tenuta	Oil seal ring	139495	
21	049083	1	Stelo	Rod		



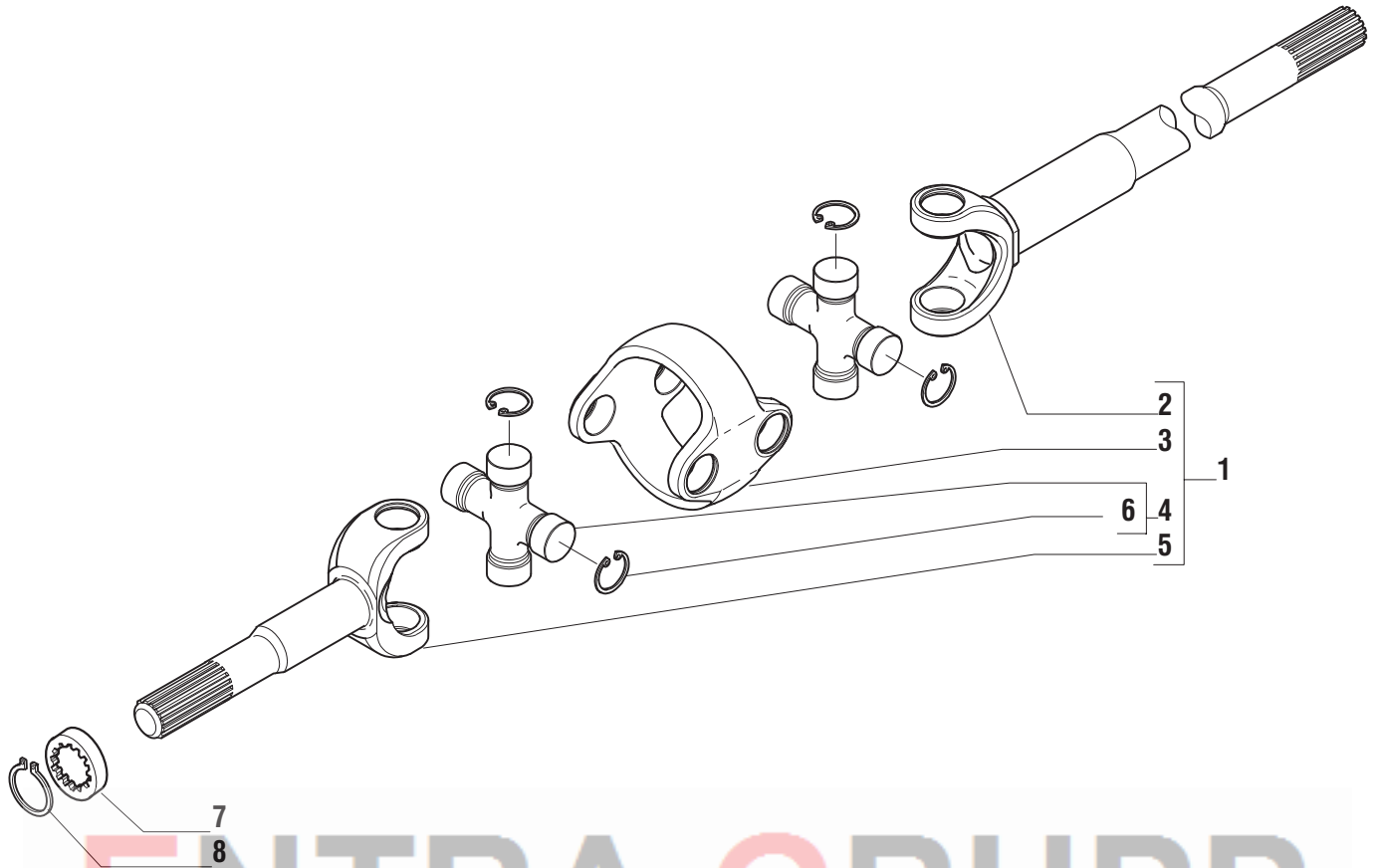
ENTRA GRUPP

Pos.	Ref.	Q.ty	Descrizione	Description	Kit	Note
1	113717	1	Rondella fermo ghiera	Lockwasher	065526	
2	115054	1	Ghiera serraggio M40x1,5	Ring nut M40x1,5	065526	
3	125829	2	Rondella 50x40.5x2	Washer 50x40.5x2	065526	
4	125806	1	Distanziale elastico	Collapsible spacer	065526	
5	065526	1	Kit coppia conica Z 13/31	Bevel gear/Pinion set		
6	132265	-	Spessore 2.50mm	Shim 2.50mm		
6	132266	-	Spessore 2.60mm	Shim 2.60mm		
6	132267	-	Spessore 2.70mm	Shim 2.70mm		
6	132268	-	Spessore 2.80mm	Shim 2.80mm		
6	132269	-	Spessore 2.90mm	Shim 2.90mm		
6	132270	-	Spessore 3.00mm	Shim 3.00mm		
6	132271	-	Spessore 3.10mm	Shim 3.10mm		
6	132272	-	Spessore 3.20mm	Shim 3.20mm		
6	132273	-	Spessore 3.30mm	Shim 3.30mm		
6	132274	-	Spessore 3.40mm	Shim 3.40mm		
7	027350	2	Cuscinetto	Bearing		
8	129929	1	Coperchio paraolio	Cover		
9	028212	1	Anello OR	O-ring		
10	134363	1	Anello di tenuta	Oil seal ring		
11	117362	1	Flangia	Flange		
12	022411	2	Dado M10x1.25	Nut M10x1.25		
13	021105	2	Vite M10x60	Bolt M10x60		



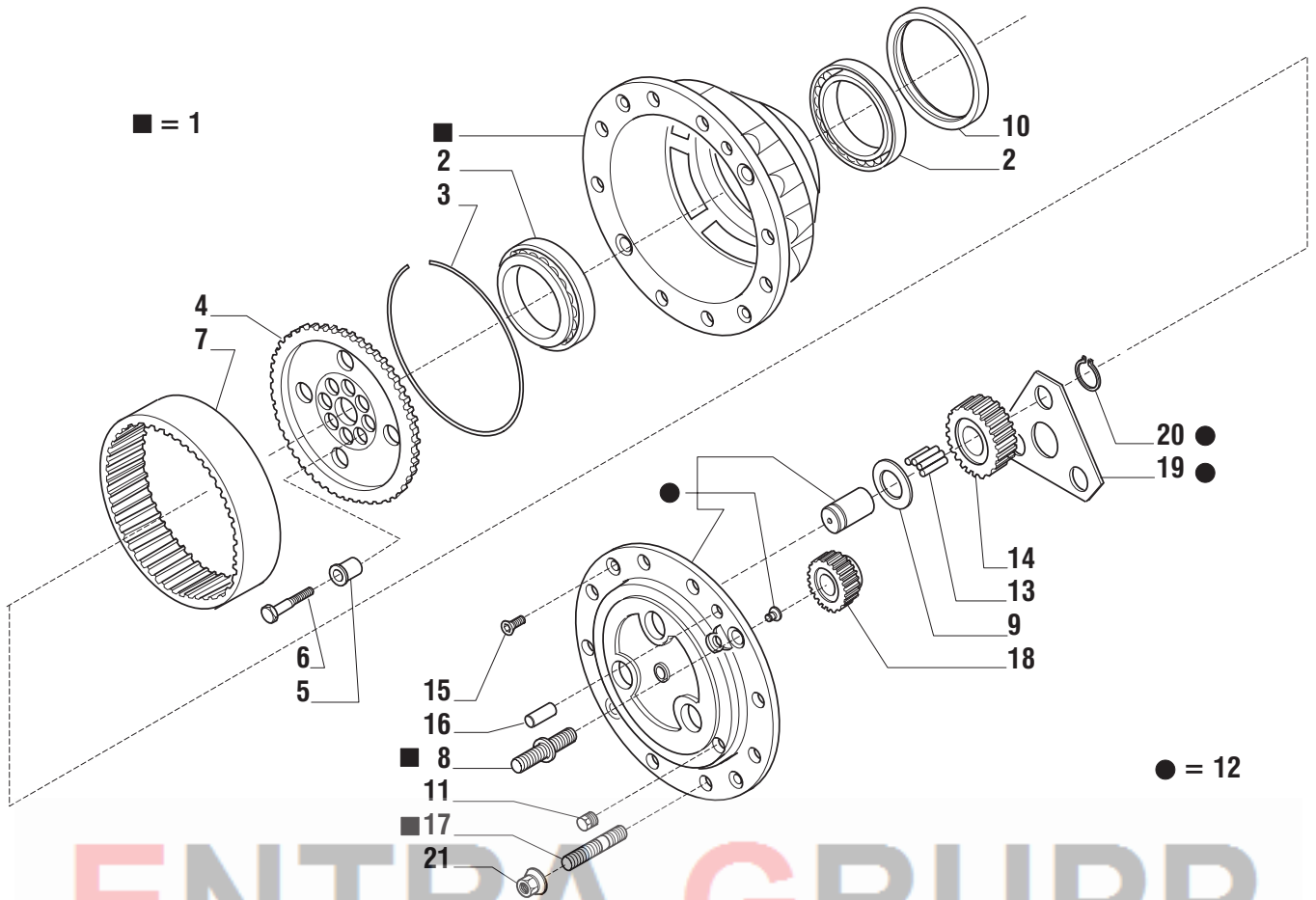
ENTRA GRUPP

Pos.	Ref.	Q.ty	Descrizione	Description	Kit	Note
1	066161	1	Kit ingranagg. differenziale	Differential kit		
2	115730	2	Rondella spallazione	Thrust washer	066161	
3	115731	1	Perno	Shaft	066161	
4	116451	1	Spina D.7x40	Pin D.7x40	066161	
5	128440	2	Vite M6x10 (Atbl.)	Screw M6x10 (Self lock.)		
6	107778	2	Fermo ghiera	Locking plate		
7	107400	2	Ghiera	Ring nut		
8	027309	2	Cuscinetto	Bearing		
9	120361	2	Controdisco	Drive plate	066161	
10	137972	1	Scatola differenziale	Differential housing		
11	125552	12	Vite M10x1,5x75 (Atbl.)	Bolt M10x1,5x75		



ENTRA GRUPP

Pos.	Ref.	Q.ty	Descrizione	Description	Kit	Note
1	131561	2	Doppio giunto	Double joint		
1	145654	2	Doppio giunto	Double joint		C.M. 8118
2	044178	2	Forcella (lato differenziale)	Fork (diff. Side)	145654	
3	046196	2	Corpo centrale	Central body	145654	
4	046252	4	Crociera	Spider	145654	
5	040821	2	Forcella (lato ruota)	Fork (wheel hub)	145654	
6	040822	16	Anello d'arresto	Lock ring		
7	127592	2	Distanziale	Spacer		
8	024784	2	Anello seeger	Snap ring		



Pos.	Ref.	Q.ty	Descrizione	Description	Kit	Note
1	066568	2	Kit mozzo ruota	Wheel hub kit		
1	068102	2	Kit mozzo ruota	Wheel hub kit		C.M. 8118
2	118370	4	Cuscinetto	Bearing		
3	125555	2	Anello	Lockring		
4	138722	2	Mozzo fermo corona	Wheel carrier		
5	125190	16	Bussola centraggio	Centering bush		
6	119906	16	Vite M14x65 (Atbl.)	Bolt M14x65 (Self lock.)		
7	125549	2	Corona dentata Z=75	Crown gear Z=75		
8	107091	12	Prigioniero D.10.9	Stud D.10.9	068102	
9	115634	6	Ralla	Thrust washer		
10	047705	2	Tenuta 150x176x16	Seal 150x176x16		
10	047702	2	Tenuta 150x180x14,5	Seal 150x180x14.5		C.M. 8118
11	092270	2	Tappo olio M22x1,5	Oil plug M22x1,5		
12	066132	2	Kit treno portasatelliti	Planetary carrier assy		
13	28294	18	Rullini (a decine)	Needle bearing (by tens)		
14	120836	6	Ingranaggio sat. Z=29	Planetary gear Z=29		
15	020510	4	Vite M12x30	Screw M12x30		
16	115640	4	Spina D18x36	Pin D18x36		
17	124956	4	Prigioniero	Stud with collar	068102	
18	115643	2	Pignone epic. Z=15	Pinion Z=15		
19	116458	2	Ralla satelliti	Thrust washer		
20	024789	6	Anello seeger D.34	Snap ring D.34		
21	121746	16	Dado	Nut		

Kit	Ref.	Descrizione	Description	Q.ty	Note
122964	-	Supporto differenziale	Differential carrier	-	
	126022	Vite	Bolt	4	
	072235	Bussola	Bushing	4	
140265	-	Asta guida	Steering arm	-	
	351887	Tirante	Tie rod	1	
	070787	Dado	Nut	1	
	350878	Snodo sferico	Ball joint	1	
139495	-	Martinetto	Steering cylinder	-	
	049084	Testata martinetto	Steering cylinder head	1	
	049083	Stelo	Rod	1	
	049210	Kit guarnizioni	Gasket kit	1	
065526	-	Kit coppia conica	Bevel gear/Pinion set	-	
-	-	Coppia conica Z13/31	Bevel gear/Pinion Z13/31	1	
-	113717	Rondella fermo ghiera	Lockwasher	1	
-	115054	Ghiera serraggio M40x1.5	Ring nut M40x1.5	1	
-	125829	Rondella 50x40.5x2	Washer 50x40.5x2	2	
-	125806	Distanziale elastico	Collapsible spacer	1	
066161	-	Kit ingranagg. differenziale	Differential kit	-	
-	115730	Rondella spallamento	Thrust washer	2	
-	115731	Perno	Shaft	1	
-	116451	Spina D7x40	Pin D7x40	1	
-	120361	Controdisco	Drive plate	2	
-	-	Ingranaggio Z=12	Gear Z=12	2	
-	-	Ingranaggio Z=18	Gear Z=18	2	
145654	-	Doppio giunto	Double U-joint	-	
	044178	Semiassa (lato diff.)	Half-shaft (diff. side)	1	
	046196	Corpo centrale	Central body	1	
	046252	Crociera	Spider	2	
	040822	Anello d'arresto	Lock ring	8	
	044177	Semiassa (lato ruota)	Half-shaft (wheel side)	1	
066132	-	Kit treno portasatelliti	Planetary carrier assy	-	
-	-	Treno portasatelliti	Planetary carrier	1	
-	-	Pattino d'arresto	Locking pad	1	
-	-	Perno	Shaft	1	
-	-	Ralla	Thrust washer	1	
-	-	Anello seeger D.34	Snap ring D.34	3	
068102	-	Kit mozzo ruota	Wheel hub kit	-	
-	-	Mozzo ruota	Wheel hub	1	
-	107091	Prigioniero	Stud	6	
-	124956	Prigioniero	Stud	1	