

ASSALE CARRARO 710-20 RIF.127210
Con scatola 125905 per "MANITOU ITALIA"

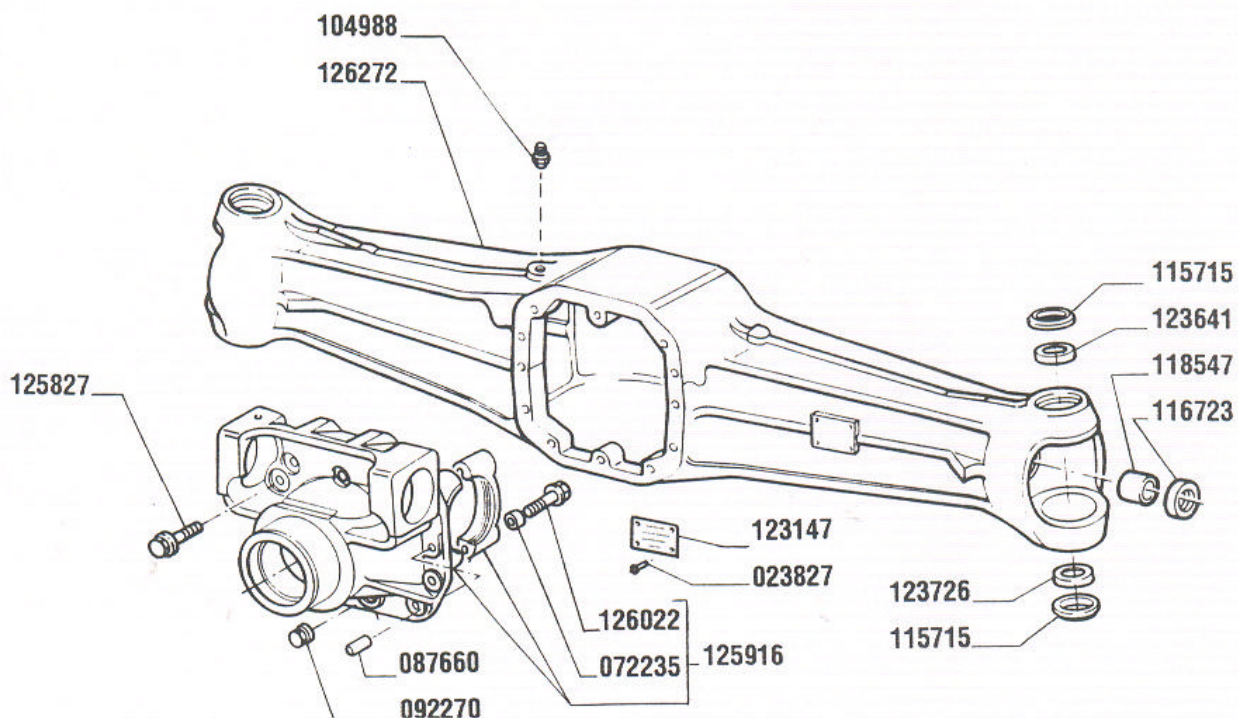
CATALOGO PARTI DI RICAMBIO

ENTRA GRUPP

Assale 127210 composto da Assale 127206 e Scatola 125905

INDICE DELLE PAGINE

- 1.0 Corpo assale
- 2.0 Calotte e cilindro di sterzo
- 3.0 Coppia conica
- 4.0 Differenziale
- 5.0 Doppio giunto
- 6.0 Mozzo ruota e freni
- 7.0 Riduzione epicicloidale



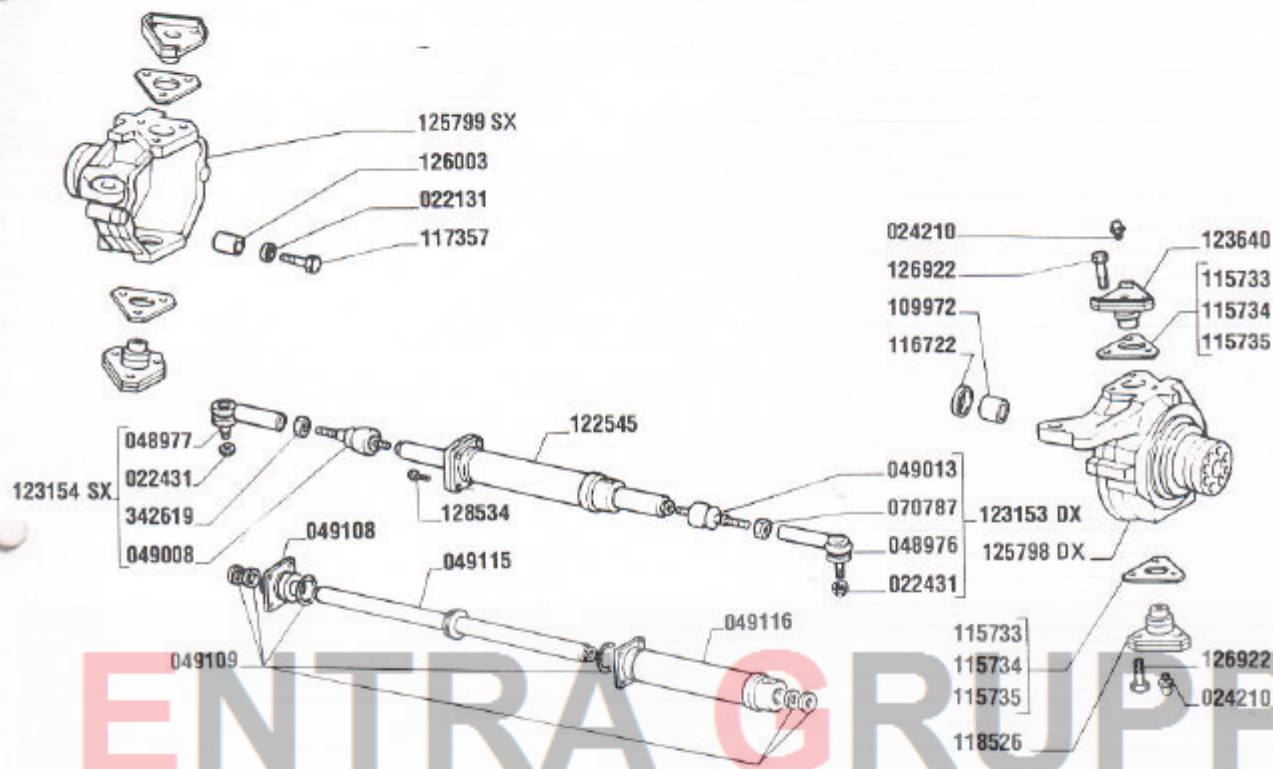
ENTRA GRUPP

Rif.	Q.tà	Descrizione	Rif.	Q.tà	Descrizione
023827	4	Rivetto D.32			
072235	4	Boccola			
087660	2	Spina d.15X35			
092270	2	Tappo scarico olio			
104988	1	Sfiato M10x1			
115715	4	Anello di tenuta			
116723	2	Anello combi 42x62x14			
118541	1	Corpo assale			
118547	2	Bronzina			
123147	1	Targhetta di identificazione			
123641	2	Boccola			
123726	2	Rotula sferica			
125827	10	Vite TE			
125916	1	Supporto differenziale			
126022	4	Vite TE			
126272	1	Corpo assale			

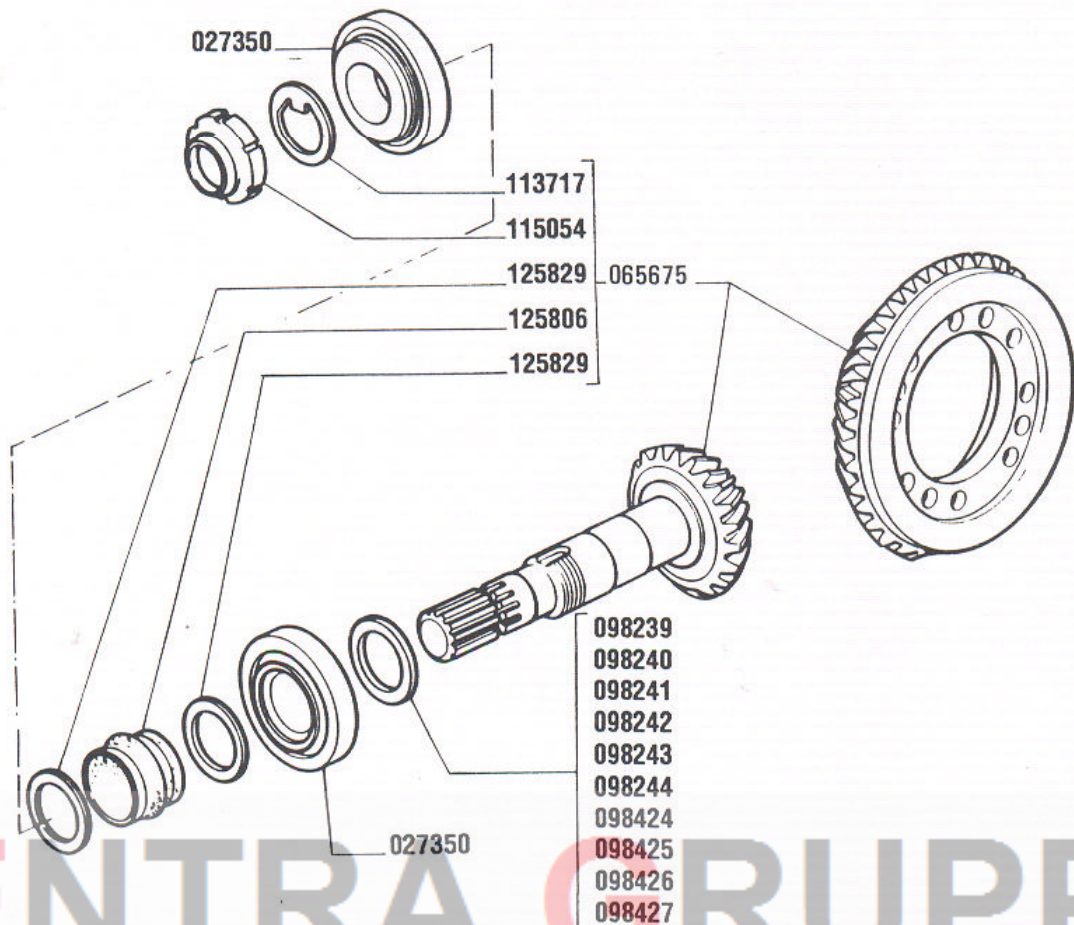
ASSALE CARRARO 710-20 rif.127210

Calotte e cilindro di sterzo

2.0



Rif.	Q.tà	Descrizione	Rif.	Q.tà	Descrizione
022131	4	Dado M.14	126003	4	Bussola fermo sterzata
022431	2	Dado M20x1,25 autobloccante	126922	12	Vite TE M14x35
024210	4	Ingrassatore M6x1	128534	2	Vite TE M12x45
048976	1	Tirante snodo DX	342619	1	Dado M24x1,5 SX
048977	1	Tirante snodo SX			
049008	1	Snodo sferico SX			
049013	1	Snodo sferico DX			
049108	1	Testa cilindro			
049109	1	Serie guarnizioni			
049115	1	Stelo			
049116	1	Cilindro			
070787	1	Dado M24x1,5			
109972	2	Bronzina			
115733	-	Spessore di registro 0,10mm			
115734	-	Spessore di registro 0,19mm			
115735	-	Spessore di registro 0,35mm			
116722	2	Anello combi 35x52x16			
117357	4	Vite di fermo			
118526	2	Perno snodo			
122545	1	Martinetto			
123153	1	Asta guida DX			
123154	1	Asta guida SX			
123640	2	Perno snodo			
125798	1	Calotta DX			
125799	1	Calotta SX			



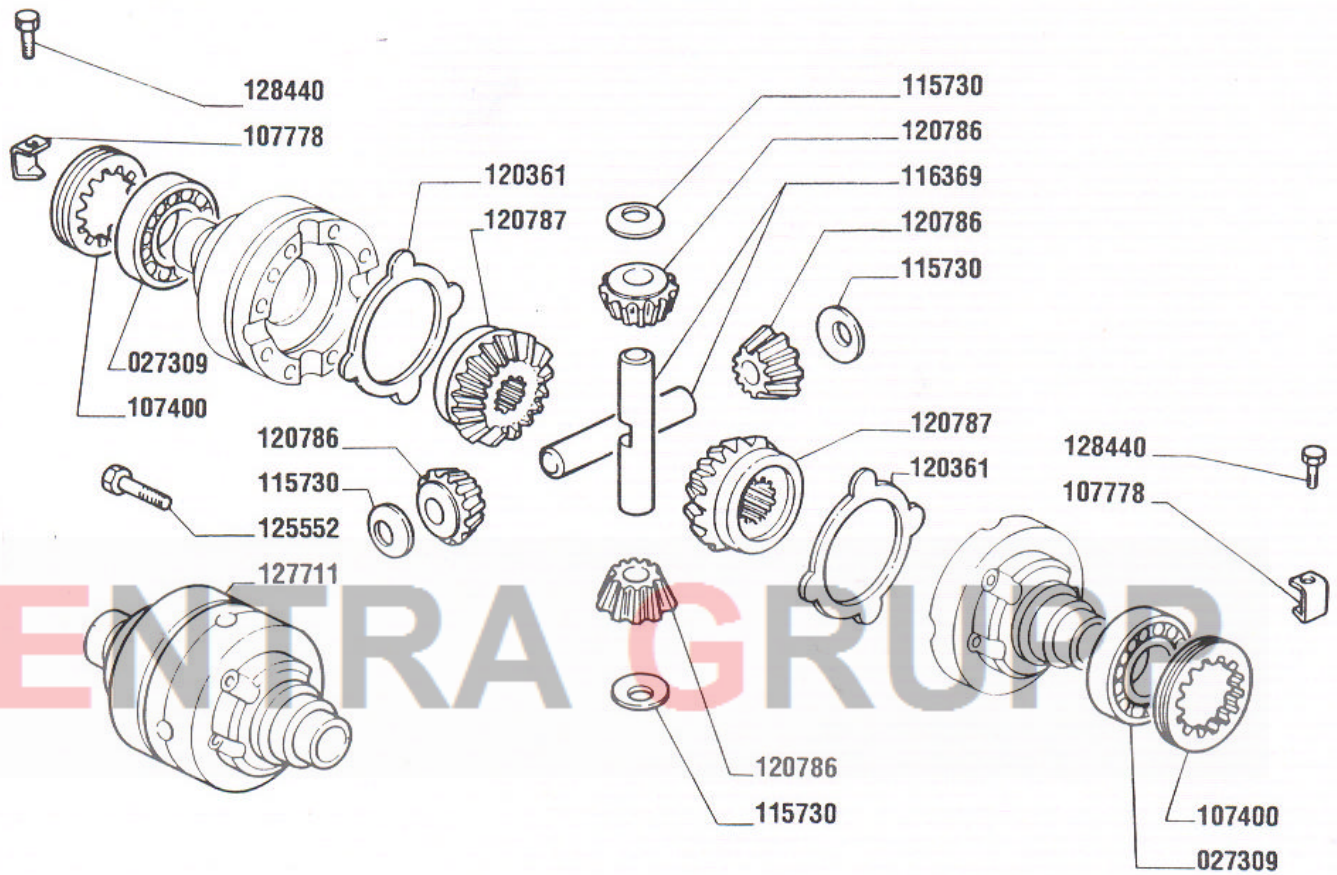
Rif.	Q.tà	Descrizione	Rif.	Q.tà	Descrizione
------	------	-------------	------	------	-------------

027350	2	Cuscinetto 31309			
065675	1	Coppia conica Z=10/32			
098239	-	Rondella di registro 3,00mm			
098240	-	Rondella di registro 3,10mm			
098241	-	Rondella di registro 3,20mm			
098242	-	Rondella di registro 3,30mm			
098243	-	Rondella di registro 3,40mm			
098244	-	Rondella di registro 2,90mm			
098424	-	Rondella di registro 2,80mm			
098425	-	Rondella di registro 2,70mm			
098426	-	Rondella di registro 2,60mm			
098427	-	Rondella di registro 2,50mm			
113717	1	Rondella di fermo			
115054	1	Ghiera di serraggio M40x1,5			
125806	1	Distanziere			
125829	2	Rondella colassabile			

ASSALE CARRARO 710-20 rif.127210

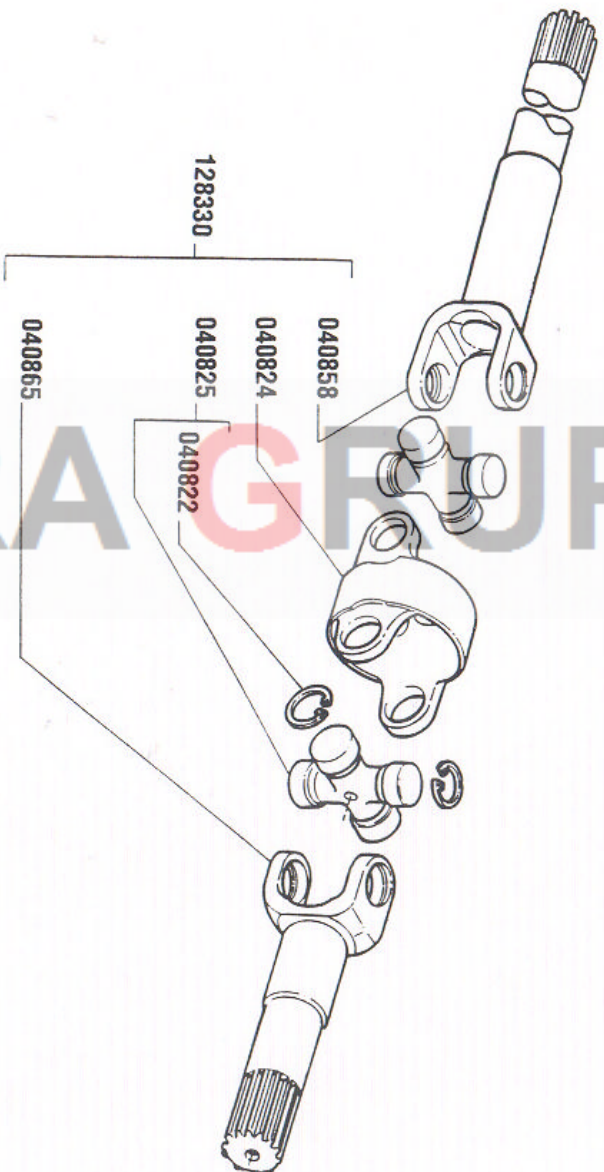
Differenziale

4.0



Rif.	Q.tà	Descrizione	Rif.	Q.tà	Descrizione
------	------	-------------	------	------	-------------

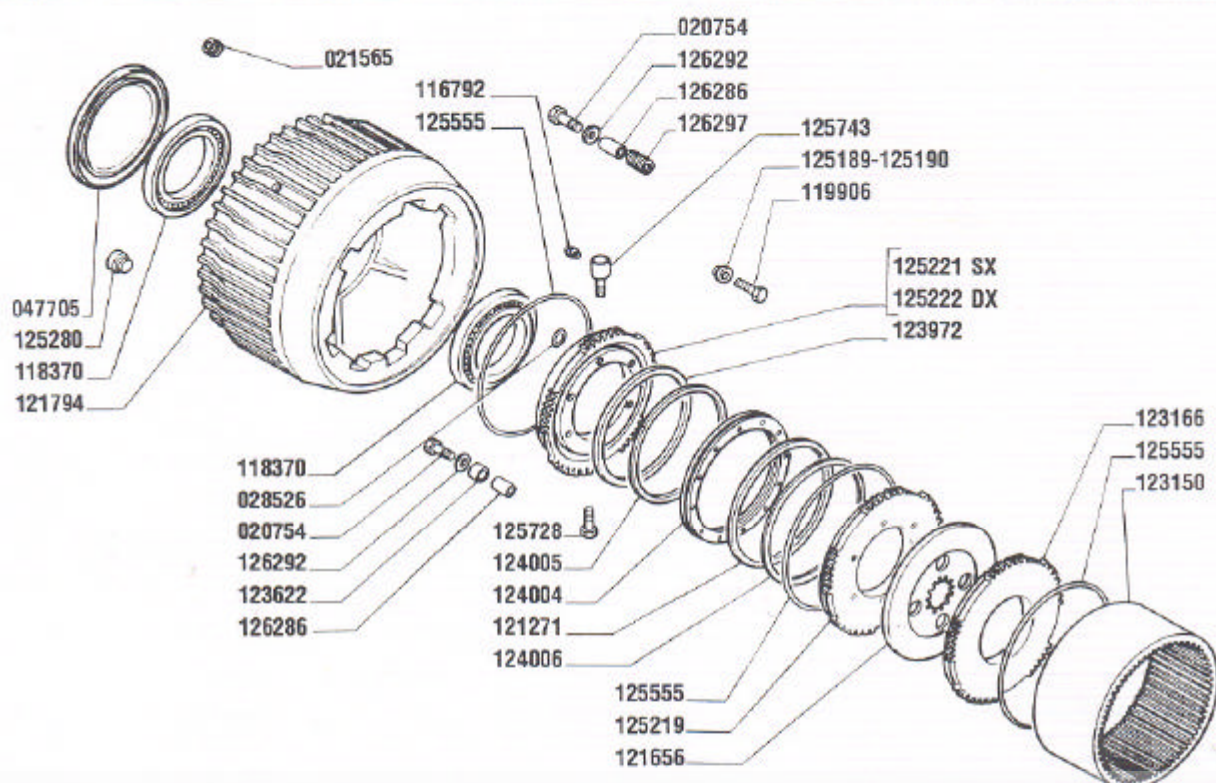
027309	2	Cuscinetto 30210			
107400	2	Ghiera			
107778	2	Fermo ghiera			
115730	4	Rondella spallamento			
116369	2	Perno satellite			
120361	2	Disco esterno			
120786	4	Ingranaggio satellite			
120787	2	Ingranaggio planetario			
125552	12	Vite TE M10x75 autobloccante			
127711	1	Scatola differenziale completa			
128440	2	Vite TF M6x1x10			



Rif.	Q.tà	Descrizione	Rif.	Q.tà	Descrizione
------	------	-------------	------	------	-------------

040822	8	Anello di arresto			
040824	2	Corpo centrale			
040825	2	Crociera			
040865	2	Semiasse corto			
040858	1	Semiasse lungo			
128330	2	Doppio giunto			

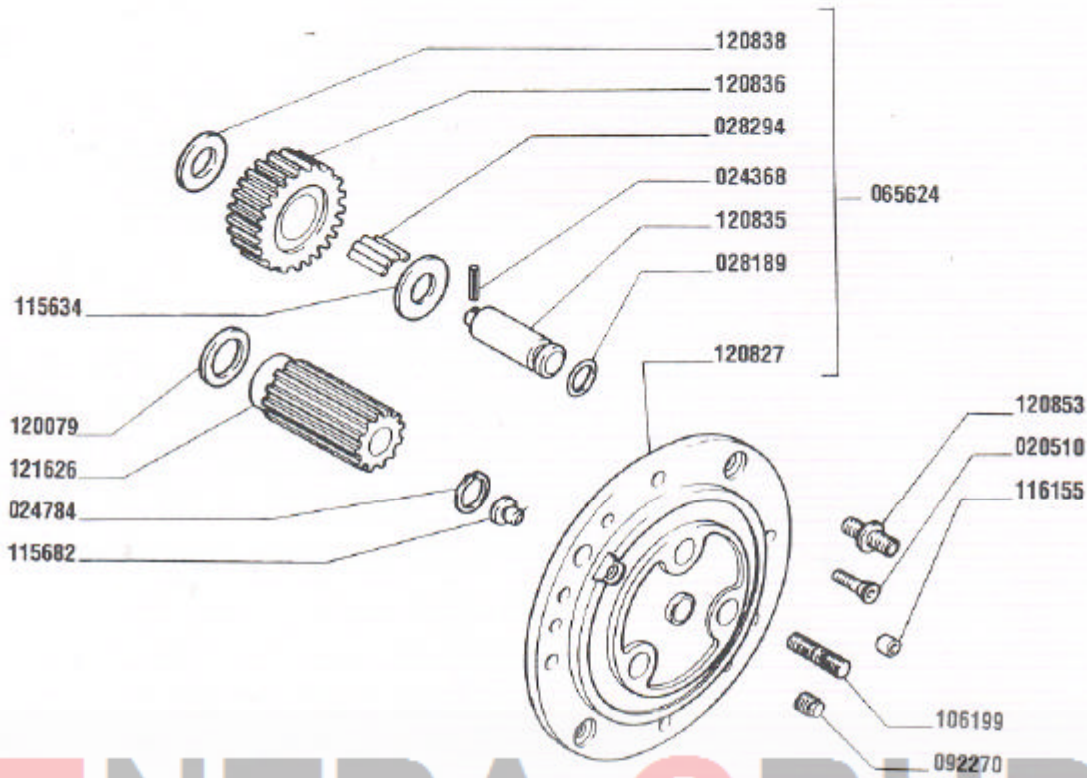
ENTRA GRUPP



Rif.	Q.tà	Descrizione	Rif.	Q.tà	Descrizione
------	------	-------------	------	------	-------------

020754	12	Vite M6x30
021565	4	Tappo M22x1,5
028526	2	O. ring 2031
047705	2	Tenuta a cassetto
116792	2	Ingrassatore
118370	4	Cuscinetto
119906	16	Vite M14x1,5x65
121271	2	Anello "Quadring"
121656	2	Disco freno
121794	2	Mozzo ruota
123150	2	Corona dentata
123166	2	Contro disco
123622	6	Boccola D18x20
123972	2	Anello "Quadring"
124004	2	Pistone
124005	2	Anello antiestrusione
124006	2	Anello antiestrusione
125189	2	Boccola D.24
125190	14	Boccola D.20
125219	2	Controdisco
125221	1	Mozzo fermo corona SX
125222	1	Mozzo fermo corona DX
125280	2	Tappo
125555	6	O. ring
125728	2	Vite

125743	2	Raccordo
126286	12	Boccola
126292	12	Rondella
126297	6	Molla



Rif.	Q.tà	Descrizione	Rif.	Q.tà	Descrizione
------	------	-------------	------	------	-------------

020510	4	Vite M12x30			
024368	6	Spina elastica			
024784	2	Anello seeger			
028189	6	O. ring 2-216			
028294	18	Rullini (Decine)			
065624	2	Treno portasatelliti completo			
092270	2	Tappo			
106199	12	Prigioniero			
115634	6	Rondella			
115682	2	Pattino di arresto			
116155	4	Tappo chiusura			
120079	2	Rondella			
120827	2	Treno portasatelliti			
120835	6	Perno satellite			
120836	6	Satellite			
120838	6	Rondella			
120853	4	Prigioniero			
121626	2	Semiassa			