



CARRARO

Catalogo Parti Di Ricambio

Spare Parts List

ENTRA GRUPP

ASSALE 26.25M + TB172

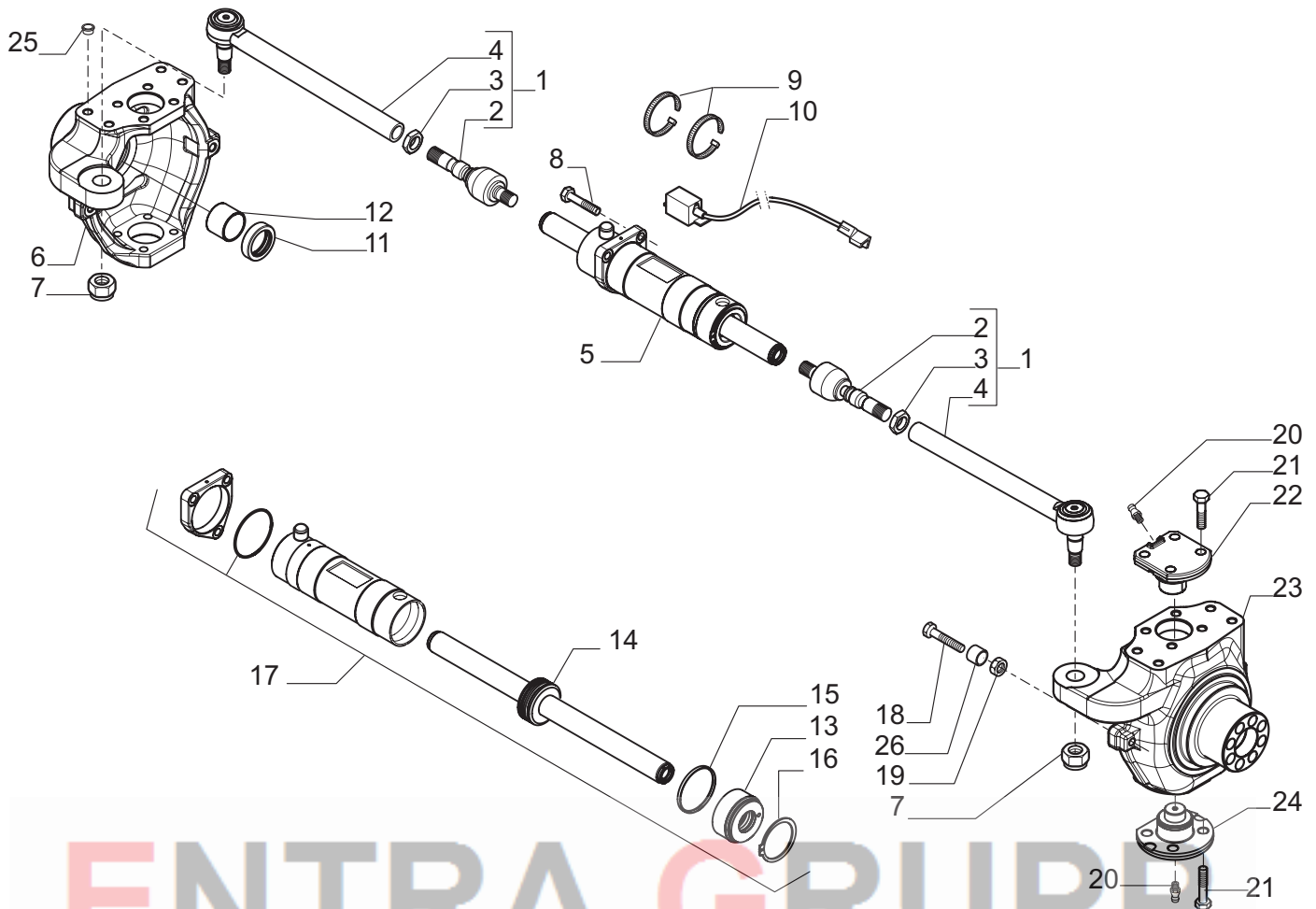
26.25M AXLE + TB172

REF. 642987

- 1.0.0 Corpo assale
Axle housing
- 2.0.0 Calotte e cilindro di sterzo
Swivel housings and steering cylinder
- 3.0.0 Coppia conica
Bevel gear set
- 4.0.0 Differenziale
Differential
- 5.0.0 Doppio giunto
Double U-joint
- 6.0.0 Freni
Brakes
- 7.0.0 Mozzo ruota
Wheel hub
- 8.0.0 Riduzione epicicloidale
Final reduction
- 9.0.0 Scatola trasmissione
Transmission housing
- 10.0.0 Alberi e ingranaggi
Shaft and gears
- 11.0.0 Sommario kit
Kit summary

Il presente catalogo è valido a partire dal N° di matricola 101.

This catalogue is valid from serial number 101.



ENTRA GRUPPI

Pos.	Ref.	Q.ty	Descrizione	Description	Kit	Note
1	135578	2	Asta guida	Steering arm assy		
2	350400	2	Snodo sferico	Ball joint	135578	
3	070787	2	Dado M24x1.5	Nut M24x1.5	135578	
4	351384	2	Tirante	Tie rod	135578	
5	137177	1	Martinetto	Steering cylinder		
6	145021	1	Calotta SX	LH Swivel housing		
7	022431	2	Dado M20x1.5	Nut M20x1.5		
8	128534	3	Vite M12x45	Bolt M12x45		
9	028352	2	Fascetta	Clamp		
10	137179	1	Sensore	Sensor		
11	140224	2	Anello di tenuta	Seal ring		
12	125161	2	Bronzina	Bush		
13	049138	1	Testata martinetto	Cylinder head	137177	
14	049074	1	Stelo	Rod	137177	
15	049314	1	Banda magnetica	Magnetic ring	137177	
16	049333	1	Anello seeger	Snap ring	137177	
17	049226	1	Kit guarnizioni	Seal kit	137177	
18	123206	4	Vite M14x95	Bolt M14x95		
19	022131	4	Dado M14	Nut M14		
20	024210	4	Ingrassatore M6x1	Greaser nipple M6x1		
21	126923	16	Vite M16x38	Bolt M16x38		
22	130631	2	Perno snodo	King pin		
23	145022	1	Calotta DX	RH Swivel housing		
24	130632	2	Perno snodo	King pin		
25	030755	8	Tappo	Plug		
26	126003	4	Bussola	Bush		

Kit	Ref.	Descrizione	Description	Q.ty	Note
135578	-	Asta guida	Steering arm assy	-	
-	350400	Snodo sferico	Ball joint	1	
-	070787	Dado M24x1.5	Nut M24x1.5	1	
-	351384	Tirante	Tie rod	1	
137177	-	Martinetto	Steering cylinder	-	
-	049074	Stelo	Rod	1	
-	049138	Testata martinetto	Cylinder head	1	
-	049226	Kit guarnizioni	Seal kit	1	
-	049314	Banda magnetica	Magnetic ring	1	
-	049333	Anello seeger	Snap ring	1	
066090	-	Kit coppia conica 13/31	Bevel gear set 13/31	-	
-	-	Coppia conica 13/31	Bevel gear 13/31	1	
-	113717	Rondella fermo ghiera	Lockwasher	1	
-	115054	Ghiera M40x1.5	Ring nut M40x1.5	1	
-	125829	Rondella	Washer	2	
-	138692	Distanziale elastico	Collapsible spacer	1	
066185	-	Kit differenziale	Differential kit	-	
-	-	Ingranaggio Z18	Gear Z18	2	
-	-	Ingranaggio Z12	Gear Z12	4	
-	116369	Perno	Shaft	2	
-	115730	Ralla	Thrust washer	4	
146978	-	Doppio giunto	Double joint	-	
-	044162	Forcella (lato diff.)	Fork (diff. side)	1	
-	046220	Corpo centrale	Central body	1	
-	046221	Crociera	Spider	2	
-	046222	Anello arresto	Lockring	8	
-	044163	Forcella (lato ruota)	Fork (wheel side)	1	
066573	-	Kit self-adjust	Self-adjust kit	-	
-	-	Vite	Bolt	3	
-	-	Molla a tazza	Belleville washer	18	
-	-	Distanziale	Spacer	3	
-	-	Spina elastica	Split pin	3	
-	-	Molla a tazza	Belleville washer	3	
068313	-	Kit mozzo ruota	Wheel hub kit	-	
-	-	Mozzo ruota	Wheel hub	1	
-	130679	Prigioniero	Stud	8	
066287	-	Kit treno portasatelliti	Planetary carrier assy	-	
-	-	Treno portasatelliti	Planetary carrier	1	
-	-	Perno	Shaft	4	
-	-	Pattino arresto	Lock pin	1	