



# CARRARO

**Catalogo Parti Di Ricambio**

***Spare Parts List***

**ENTRA GRUPP**

**ASSALE 26.20M + TB172**

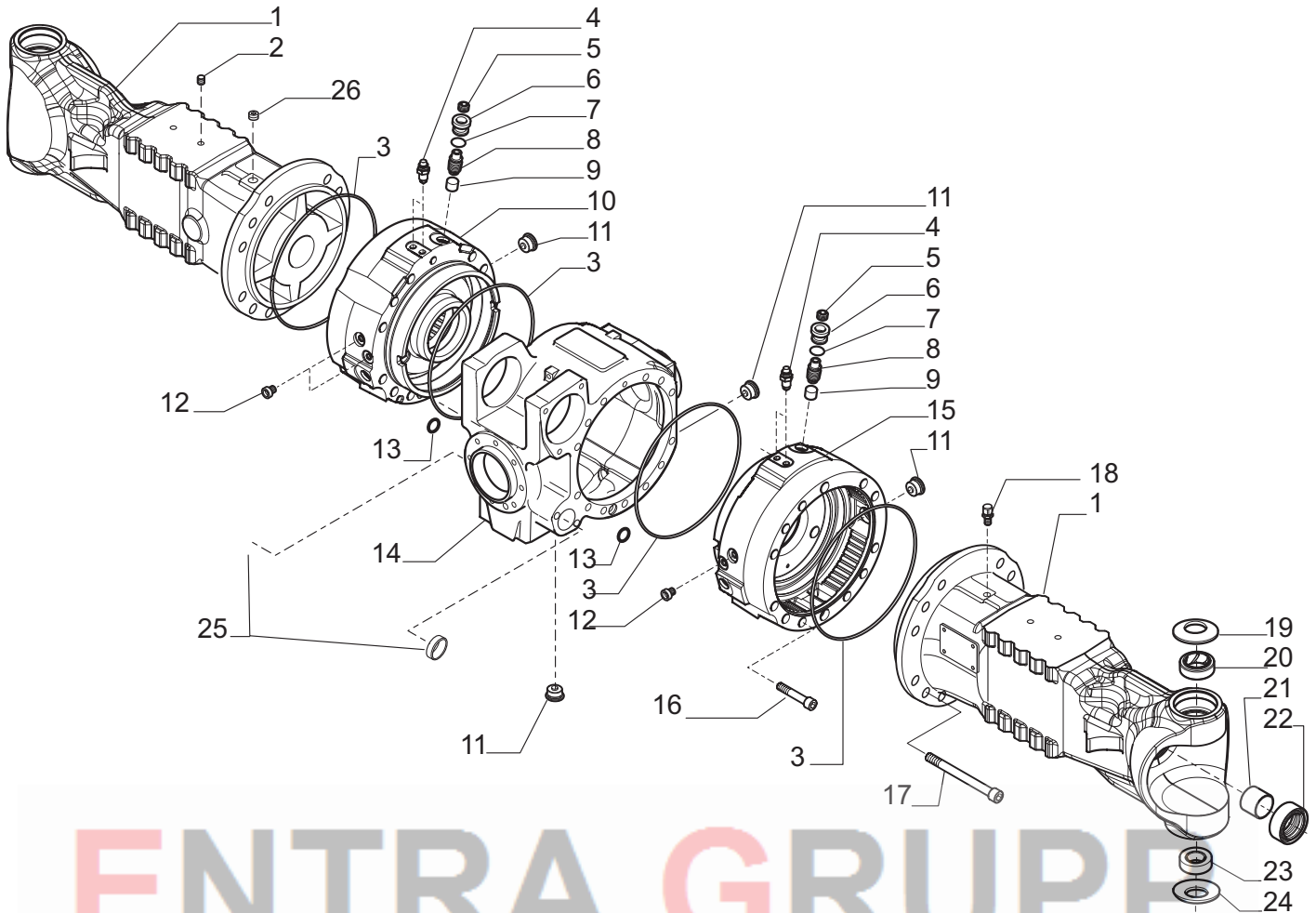
**26.20M AXLE + TB172**

**REF. 641592**

- 1.0.0 Corpo assale  
*Axle housing*
- 2.0.0 Calotte e cilindro di sterzo  
*Swivel housings and steering cylinder*
- 3.0.0 Coppia conica  
*Bevel gear set*
- 4.0.0 Differenziale  
*Differential*
- 5.0.0 Doppio giunto  
*Double U-joint*
- 6.0.0 Freni  
*Brakes*
- 7.0.0 Mozzo ruota  
*Wheel hub*
- 8.0.0 Riduzione epicicloidale  
*Final reduction*
- 9.0.0 Scatola trasmissione  
*Transmission housing*
- 10.0.0 Alberi e ingranaggi  
*Shaft and gears*
- 11.0.0 Sommario kit  
*Kit summary*

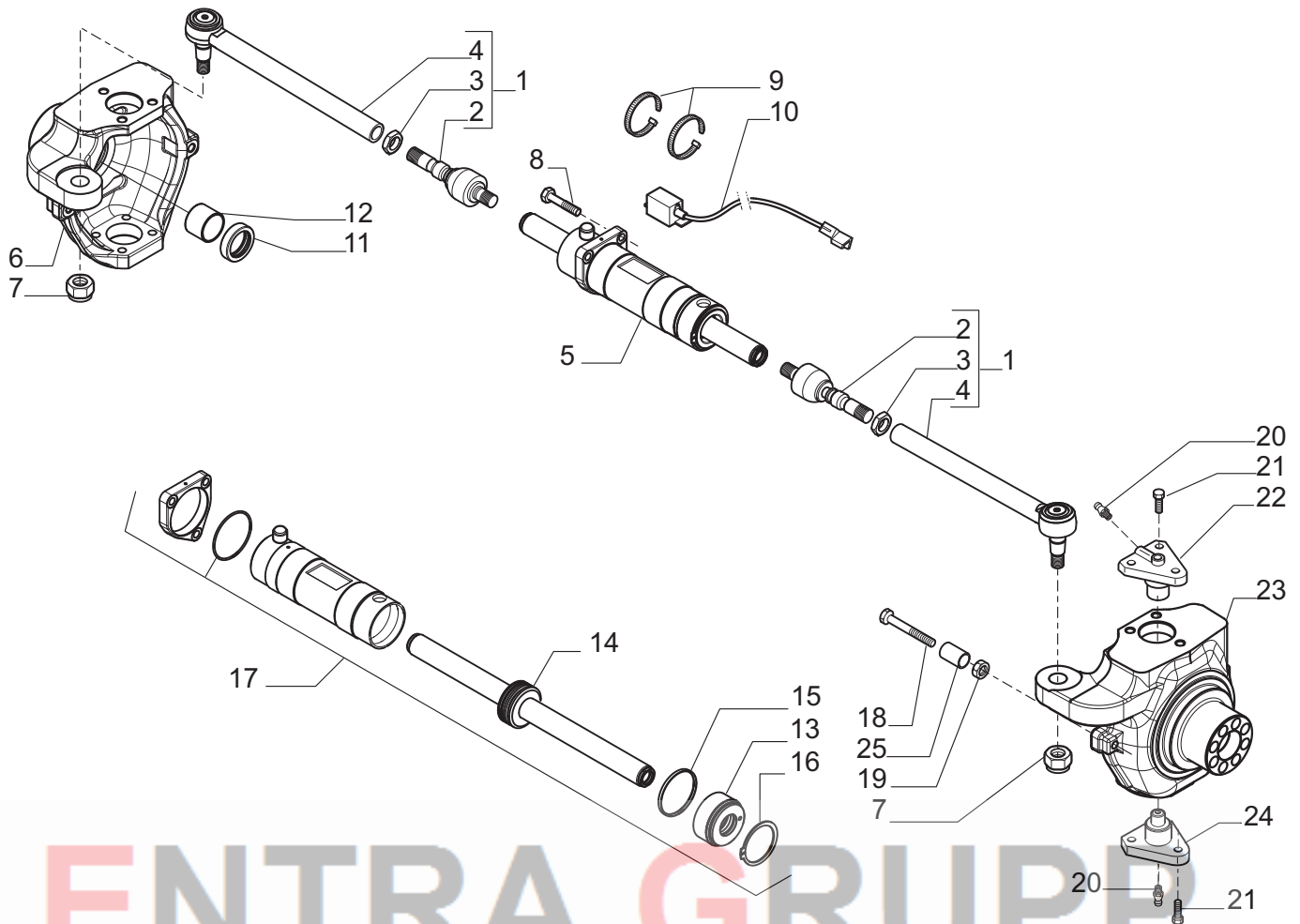
**Il presente catalogo è valido a partire dal N° di matricola 101.**

***This catalogue is valid from serial number 101.***



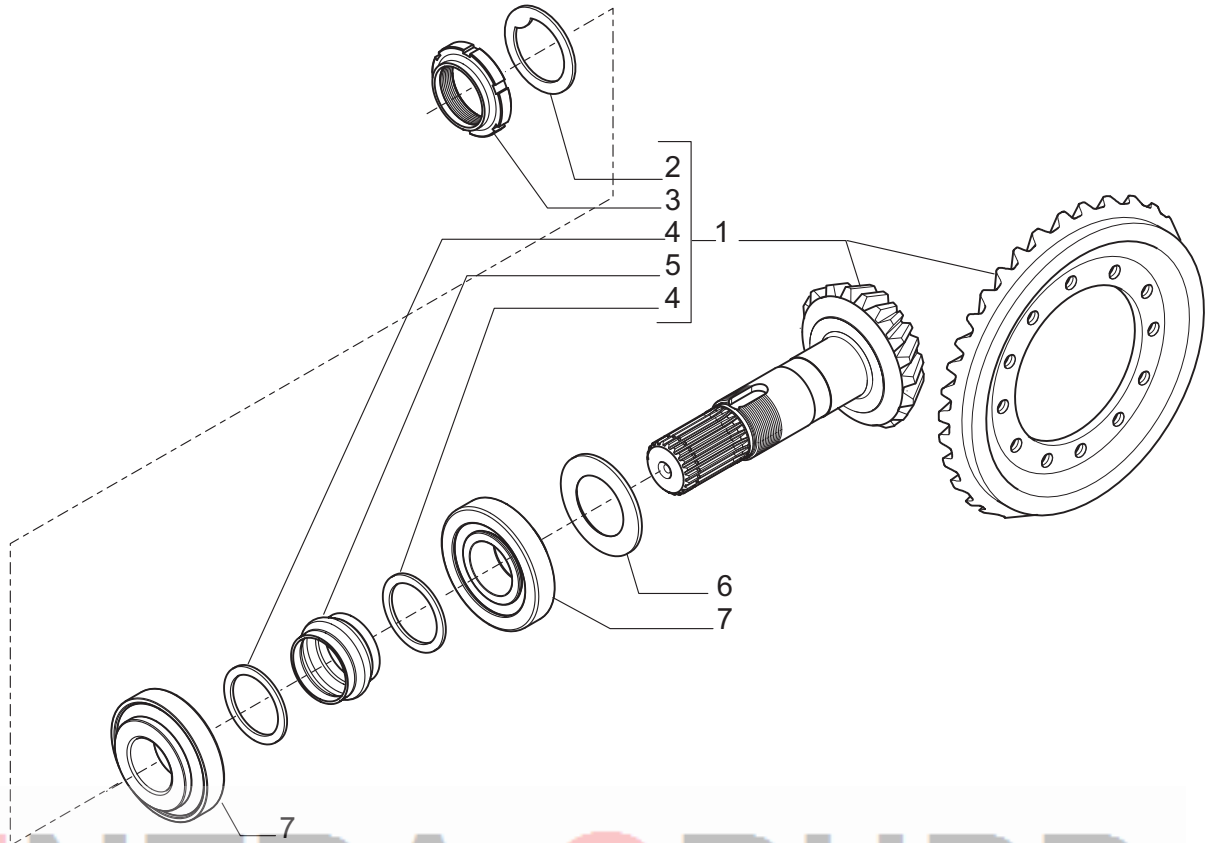
ENTRA GRUPPO

Pos.	Ref.	Q.ty	Descrizione	Description	Kit	Note
1	145312	2	Tromba trave	Leg housing		
2	021494	4	Grano M10x10	Grub screw M10x10		
3	028562	4	Anello OR	O.ring		
4	116792	4	Sfiato M10x1	Breather M10x1		
5	021567	6	Tappo M16x1.5	Plug M16x1.5		
6	139922	6	Vite M22x1.5	Bolt M22x1.5		
7	028534	6	Anello OR	O.ring		
8	136152	6	Vite M16x1.5	Bolt M16x1.5		
9	139955	6	Perno	Pin		
10	139816	1	Cilindro freno SX	LH brake cylinder		
11	125280	3	Tappo M30x2	Plug M30x2		
12	030740	4	Tappo M10x1	Plug M10x1		
13	028111	2	Anello OR	O.ring		
14	140520	1	Corpo centrale	Central body		
15	139815	1	Cilindro freno DX	RH brake cylinder		
16	021334	2	Vite M12x110	Bolt M12x110		
17	021364	24	Vite M16x150	Bolt M16x150		
18	104988	1	Sfiato M10x1	Breather M10x1		
19	128633	2	Molla tazza	Belleville washer		
20	143563	2	Boccola	Bush		
21	118547	2	Bronzina	Bush		
22	139101	2	Anello di tenuta	Seal ring		
23	123726	2	Snodo sferico	Spherical bearing		
24	128630	2	Molla tazza	Belleville washer		
25	130667	1	Tappo D42x12	Plug D42x12		
26	021558	1	Tappo M10x1	Plug M10x1		



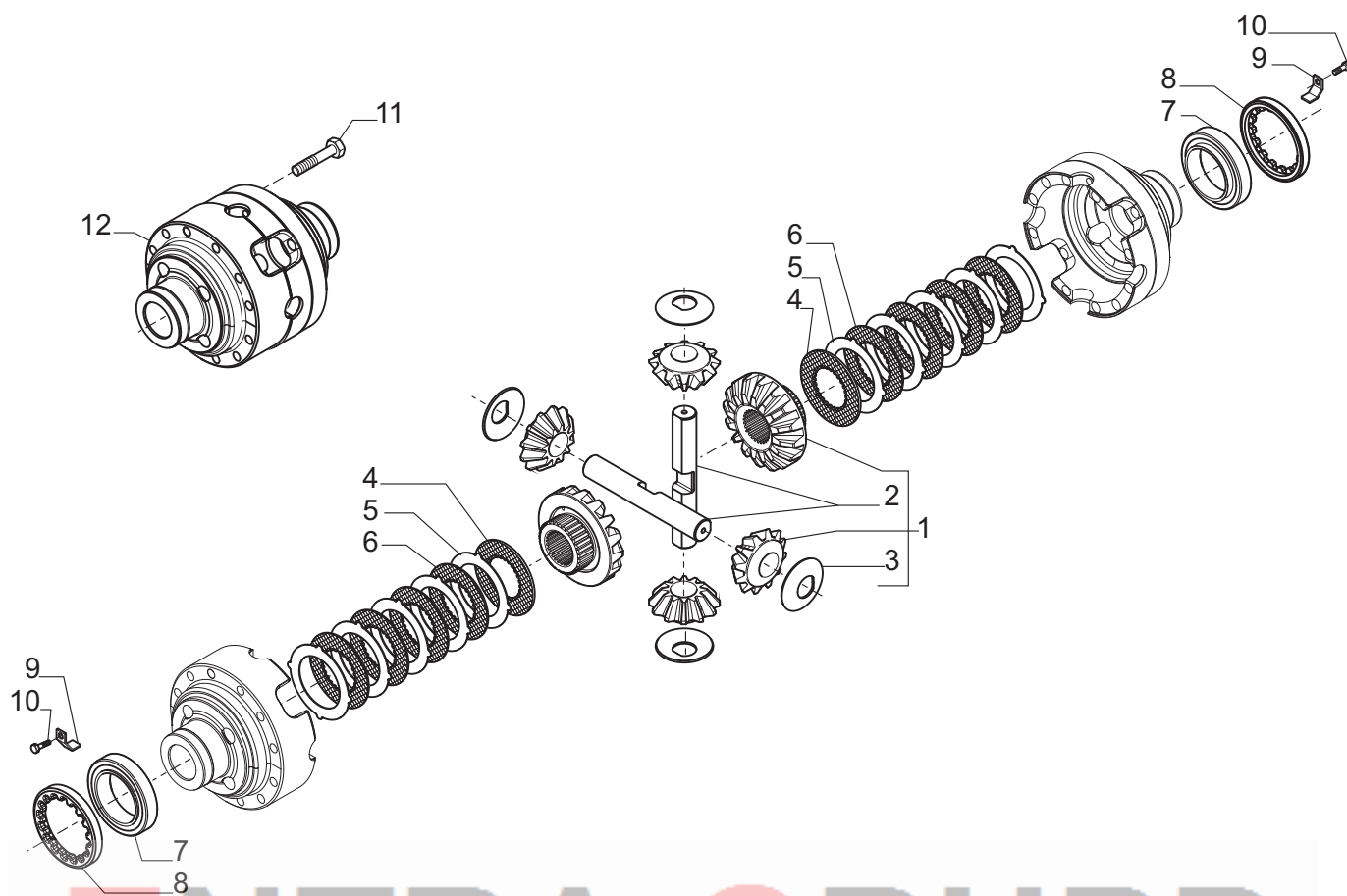
ENTRA GRUPPO

Pos.	Ref.	Q.ty	Descrizione	Description	Kit	Note
1	135578	2	Asta guida	Steering arm assy		
2	350400	2	Snodo sferico	Ball joint	135578	
3	070787	2	Dado M24x1.5	Nut M24x1.5	135578	
4	351384	2	Tirante	Tie rod	135578	
5	137177	1	Martinetto	Steering cylinder		
6	145034	1	Calotta SX	LH Swivel housing		
7	022431	2	Dado M20x1.5	Nut M20x1.5		
8	128534	3	Vite M12x45	Bolt M12x45		
9	028352	2	Fascetta	Clamp		
10	137179	1	Sensore	Sensor		
11	144485	2	Anello di tenuta	Seal ring		
12	125390	2	Bronzina	Bush		
13	049138	1	Testata martinetto	Cylinder head	137177	
14	049074	1	Stelo	Rod	137177	
15	049314	1	Banda magnetica	Magnetic ring	137177	
16	049333	1	Anello seeger	Snap ring	137177	
17	049226	1	Kit guarnizioni	Seal kit	137177	
18	138855	4	Vite M16x130	Bolt M16x130		
19	022129	4	Dado M16	Nut M16		
20	024210	4	Ingrassatore M6x1	Greaser nipple M6x1		
21	126922	12	Vite M14x35	Bolt M14x35		
22	128880	2	Perno snodo	King pin		
23	145033	1	Calotta DX	RH Swivel housing		
24	128881	2	Perno snodo	King pin		
25	126083	4	Bussola	Bush		



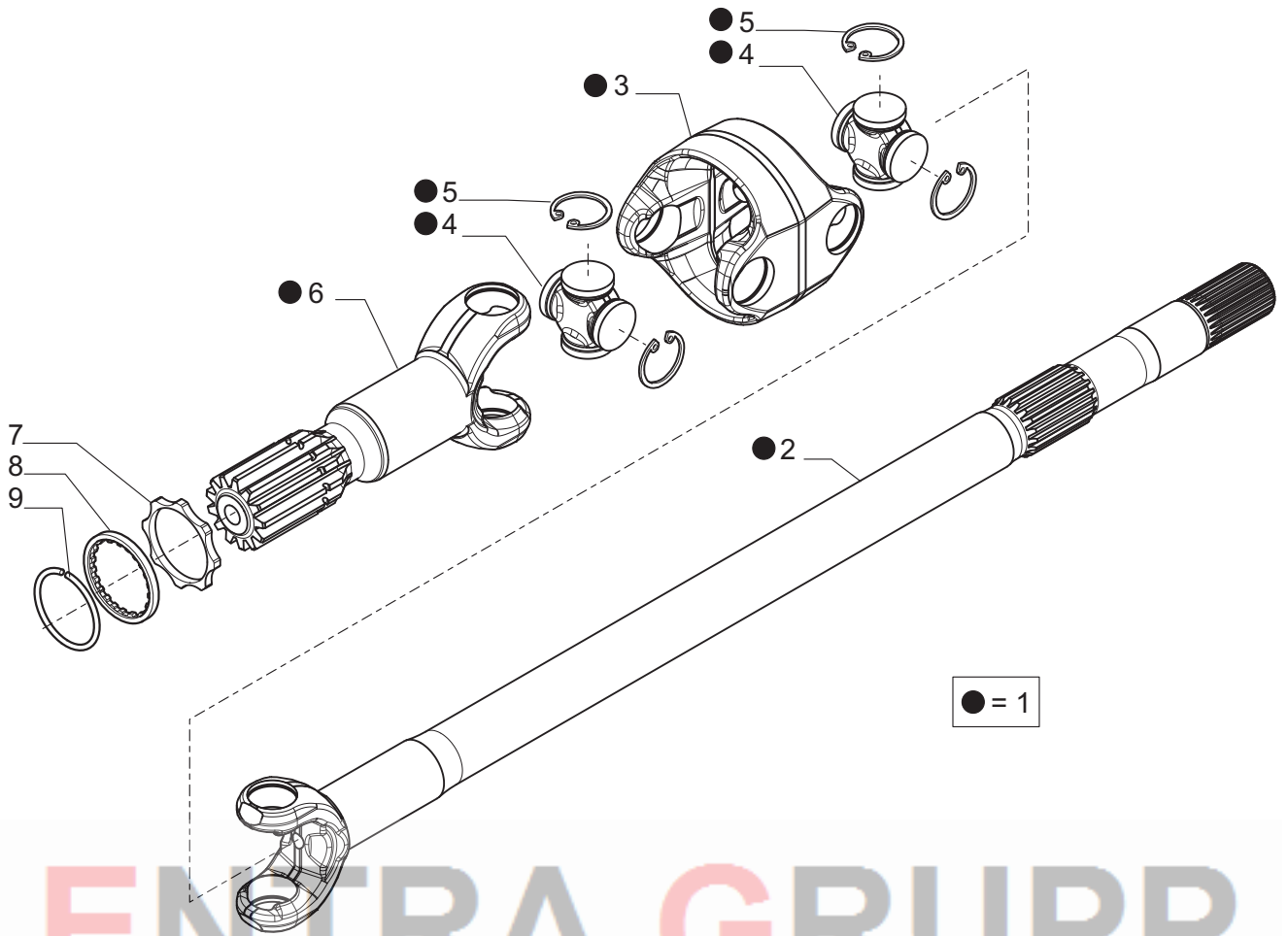
# ENTRA GRUPP

Pos.	Ref.	Q.ty	Descrizione	Description	Kit	Note
1	066090	1	Kit coppia conica 13/31	Bevel gear set 13/31		
2	113717	1	Rondella fermo ghiera	Lockwasher	066090	
3	115054	1	Ghiera M40x1.5	Ring nut M40x1.5	066090	
4	125829	2	Rondella	Washer	066090	
5	125806	1	Distanziale elastico	Collapsible spacer	066090	
6	132265	-	Spessore 2.50mm	Shim 2.50mm		
6	132266	-	Spessore 2.60mm	Shim 2.60mm		
6	132267	-	Spessore 2.70mm	Shim 2.70mm		
6	132268	-	Spessore 2.80mm	Shim 2.80mm		
6	132269	-	Spessore 2.90mm	Shim 2.90mm		
6	132270	-	Spessore 3.00mm	Shim 3.00mm		
6	132271	-	Spessore 3.10mm	Shim 3.10mm		
6	132272	-	Spessore 3.20mm	Shim 3.20mm		
6	132273	-	Spessore 3.30mm	Shim 3.30mm		
6	132274	-	Spessore 3.40mm	Shim 3.40mm		
7	027350	2	Cuscinetto	Bearing		

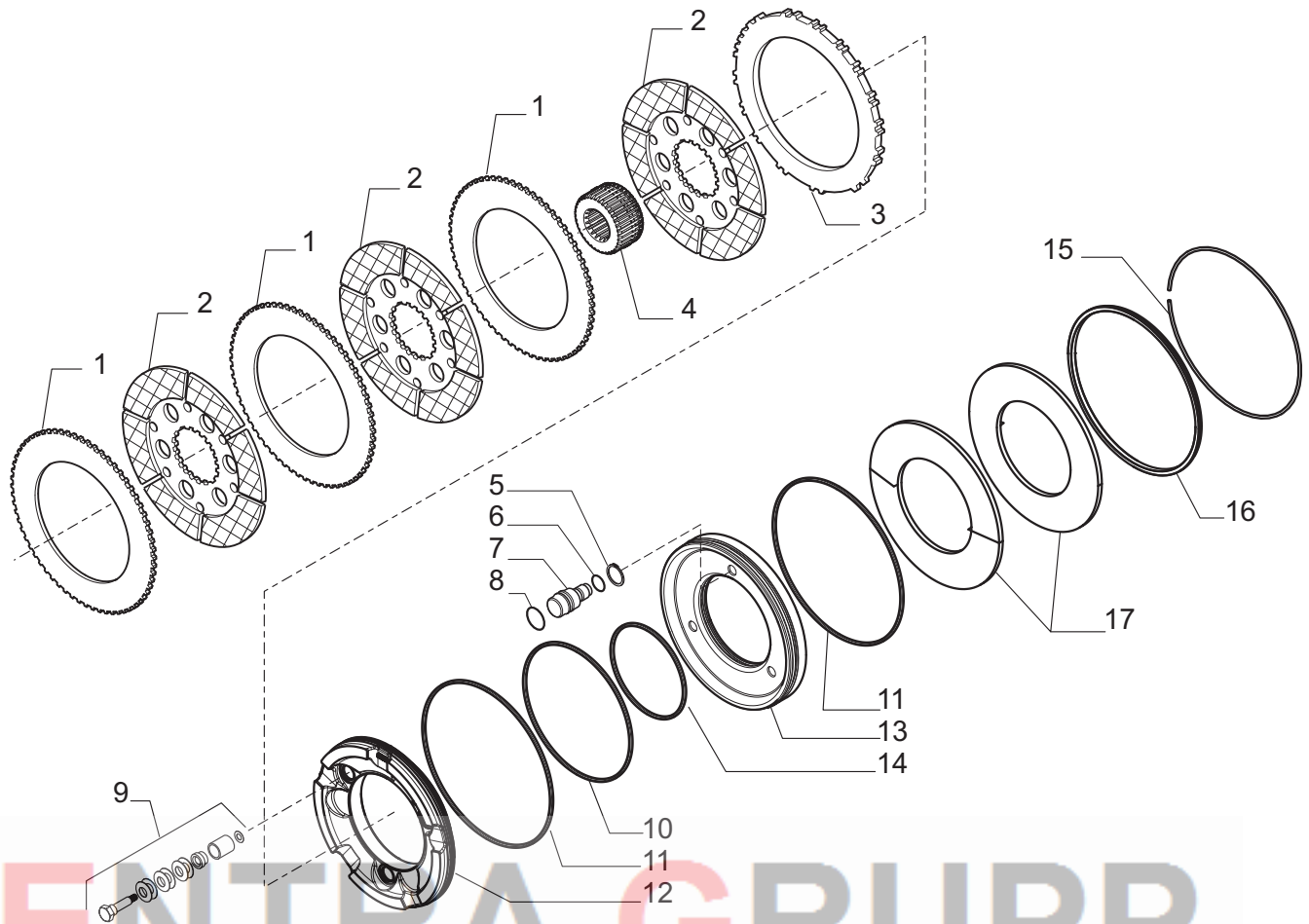


# ENTRA GRUPP

Pos.	Ref.	Q.ty	Descrizione	Description	Kit	Note
1	066145	1	Kit differenziale	Differential kit		
2	116369	2	Perno	Shaft	066145	
3	115730	4	Ralla	Thrust washer	066145	
4	110642	2	Disco blocc. diff.	Diff. plate		
5	110643	10	Controdisco blocc. diff.	Diff. drive plate		
6	110644	8	Disco blocc. diff.	Diff. plate		
7	027309	2	Cuscinetto	Bearing		
8	107400	2	Ghiera M94x2	Ring nut M94x2		
9	136156	2	Placchetta fermo ghiera	Locking plate		
10	128440	2	Vite M6x10	Bolt M6x10		
11	125552	12	Vite M10x75	Bolt M10x75		
12	137972	1	Scatola differenziale	Differential housing		

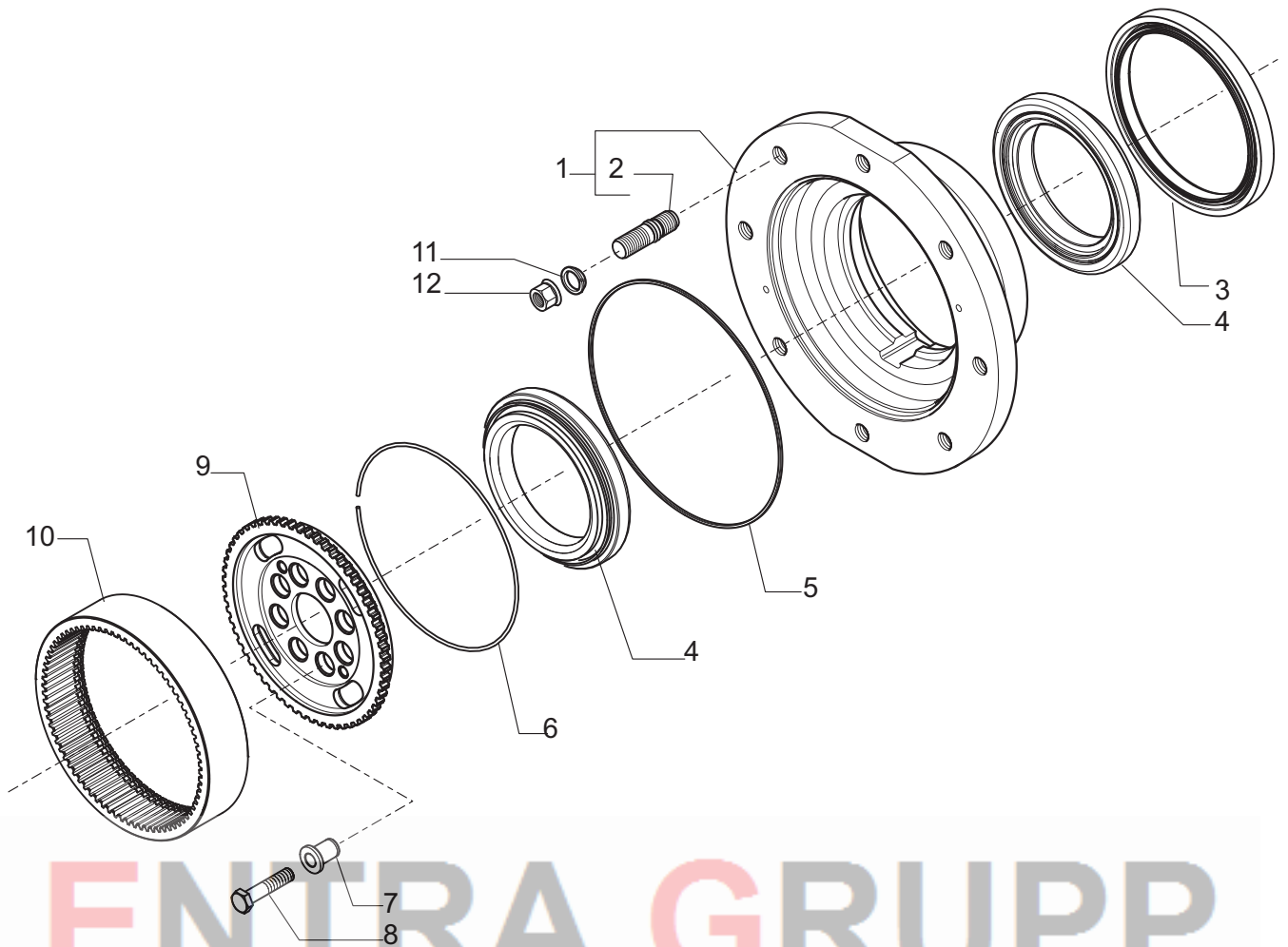


Pos.	Ref.	Q.ty	Descrizione	Description	Kit	Note
1	144607	2	Doppio giunto	Double joint		
2	046218	2	Forcella (lato diff.)	Fork (diff. side)	144607	
3	046215	2	Corpo centrale	Central body	144607	
4	046217	4	Crociera	Spider	144607	
5	046216	16	Anello arresto	Lockring	144607	
6	046175	2	Forcella (lato ruota)	Fork (wheel side)	144607	
7	132165	2	Ralla	Thrust washer		
8	141366	2	Rondella	Washer		
9	141368	2	Anello arresto	Lock ring		



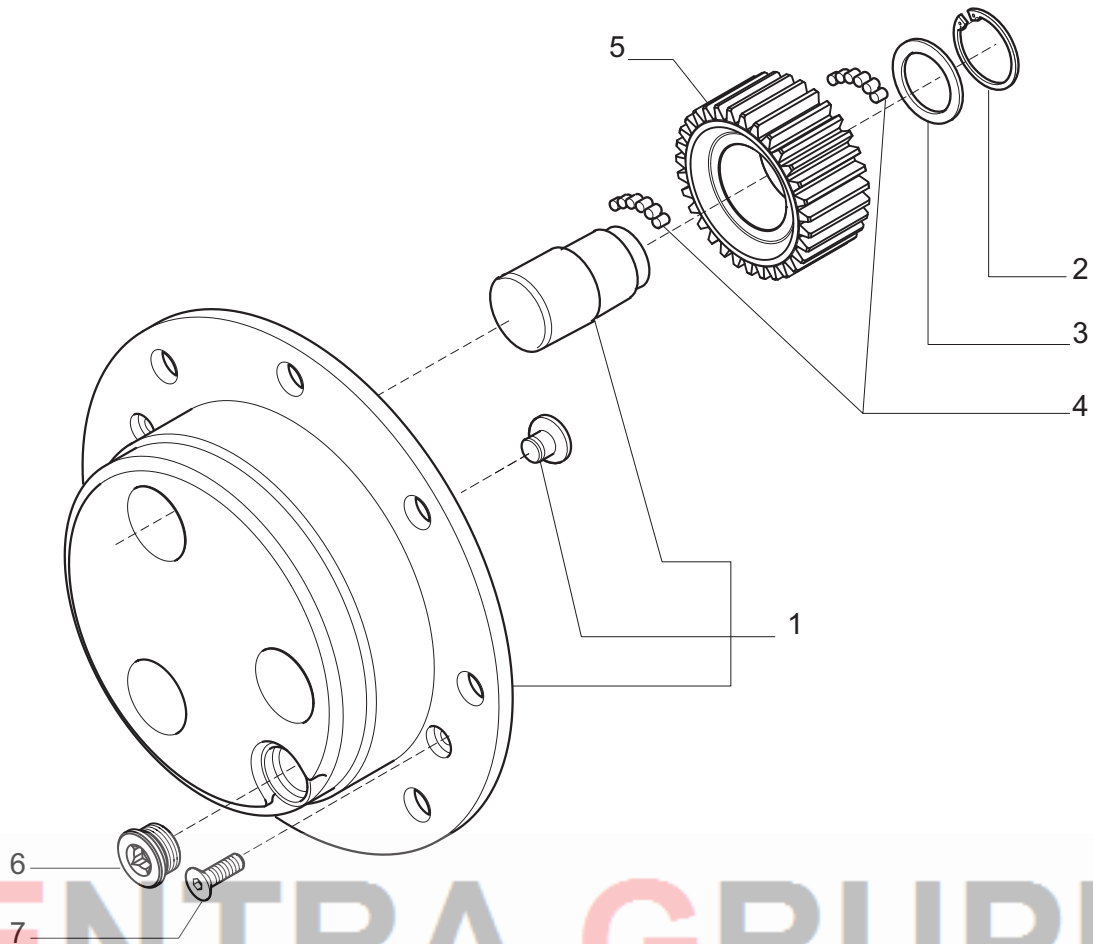
Pos.	Ref.	Q.ty	Descrizione	Description	Kit	Note
1	136155	6	Controdisco freno	Brake counter disc		
2	136112	6	Disco freno	Brake disc		
3	136644	2	Controdisco freno	Brake counter disc		
4	136648	2	Manicotto traino	Hub		
5	024782	6	Anello seeger D12	Snap ring D12		
6	141936	6	Anello OR	O.ring		
7	145815	6	Perno di spinta	Pin		
8	141935	6	Anello OR	O.ring		
9	066573	2	Kit self-adjust	Self-adjust kit		
10	141939	2	Anello OR	O.ring		
11	141937	4	Anello OR	O.ring		
12	135966	2	Pistone freno positivo	Positive brake piston		
13	135965	2	Pistone freno negativo	Negative brake piston		
14	141938	2	Anello OR	O.ring		
15	135572	2	Anello arresto	Lock ring		
16	135998	2	Manicotto	Hub		
17	135964	4	Molla tazza	Belleville washer		



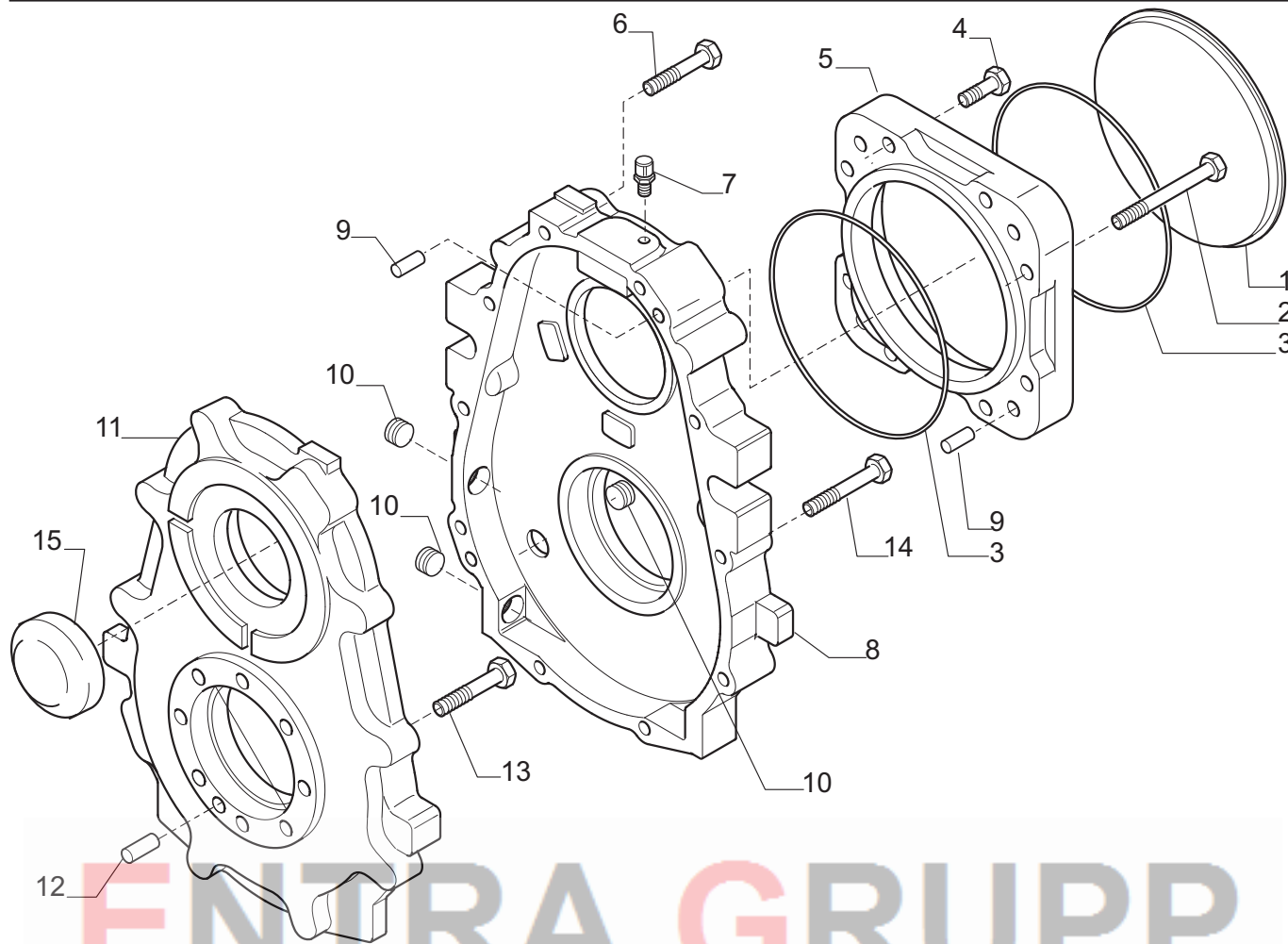


ENTRA GRUPP

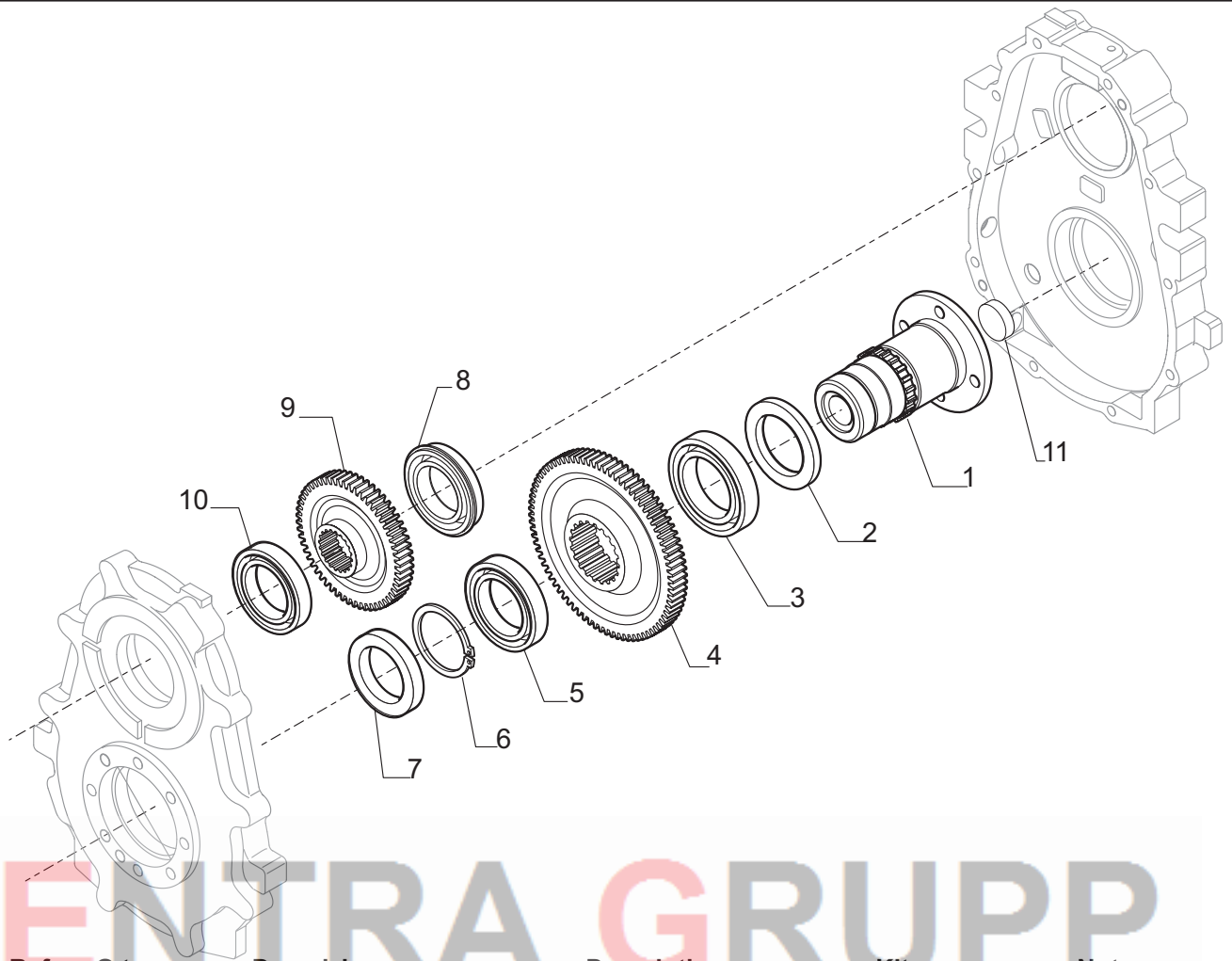
Pos.	Ref.	Q.ty	Descrizione	Description	Kit	Note
1	068313	2	Kit mozzo ruota	Wheel hub kit		
2	130679	16	Prigioniero	Stud	068313	
3	047702	2	Anello di tenuta	Seal ring		
4	118370	4	Cuscinetto	Bearing		
5	028603	2	Anello OR	O.ring		
6	125344	2	Anello	Ring		
7	141196	16	Bussola di centraggio	Centering bush		
8	140259	16	Vite M14x45	Bolt M14x45		
9	134298	2	Mozzo fermo corona	Wheel carrier		
10	134299	2	Corona Z60	Crown gear Z=60		
11	119505	16	Rondella	Washer		
12	115812	16	Dado M18x1.5	Nut M18x1.5		



Pos.	Ref.	Q.ty	Descrizione	Description	Kit	Note
1	066285	2	Kit treno portasatelliti	Planetary carrier assy		
2	024793	6	Anello seeger D.38	Snap ring D.38		
3	135366	6	Ralla 55x34.6x1.5	Washer 55x34.6x1.5		
4	028370	33.6	Rullini (a decine)	Needle bearing (by tens)		
5	135947	6	Ingranaggio Z=23	Gear Z=23		
6	125280	2	Tappo M30x2	Plug M30x2		
7	020490	4	Vite M8x20	Bolt M8x20		



Pos.	Ref.	Q.ty	Descrizione	Description	Kit	Note
1	641984	1	Tappo	Plug		
2	021434	2	Vite M10x90	Bolt M10x90		
3	028611	2	Anello OR	O-ring		
4	021412	6	Vite M10x35	Bolt M10x35		
5	136878	1	Flangia	Flange		
6	020868	2	Vite M10x75	Bolt M10x75		
7	104988	1	Sfiato M10x1	Breather M10x1		
8	143678	1	Semiscatola (lato differ.)	Half-housing (diff. side)		
9	072259	2	Spina D10x25	Pin D10x25		
10	128050	3	Tappo M24x1.5	Plug M24x1.5		
11	143677	1	Semiscatola (lato esterno)	Half-housing (outward side)		
12	121710	1	Spina D12x25	Pin D12x25		
13	021097	8	Vite M12x55	Bolt M12x55		
14	020864	6	Vite M10x55	Bolt M10x55		
15	109747	1	Tappo 80x12	Plug 80x12		



# ENTRA GRUPP

Pos.	Ref.	Q.ty	Descrizione	Description	Kit	Note
1	131757	1	Albero con flangia	Shaft with flange		
2	025296	1	Anello di tenuta	Oil seal ring		
3	025743	1	Cuscinetto	Bearing		
4	127959	1	Ingranaggio Z65	Gear Z65		
5	025742	1	Cuscinetto	Bearing		
6	024816	1	Anello seeger D35	Snap ring D35		
7	125442	1	Anello di tenuta	Oil seal ring		
8	025820	1	Cuscinetto	Bearing		
9	137589	1	Ingranaggio Z32	Gear Z32		
10	025741	1	Cuscinetto	Bearing		
11	130667	1	Tappo D42x12	Plug D42x12		

Kit	Ref.	Descrizione	Description	Q.ty	Note
135578	-	Asta guida	Steering arm assy	-	
-	350400	Snodo sferico	Ball joint	1	
-	070787	Dado M24x1.5	Nut M24x1.5	1	
-	351384	Tirante	Tie rod	1	
137177	-	Martinetto	Steering cylinder	-	
-	049074	Stelo	Rod	1	
-	049138	Testata martinetto	Cylinder head	1	
-	049226	Kit guarnizioni	Seal kit	1	
-	049314	Banda magnetica	Magnetic ring	1	
-	049333	Anello seeger	Snap ring	1	
066090	-	Kit coppia conica 13/31	Bevel gear set 13/31	-	
-	-	Coppia conica 13/31	Bevel gear 13/31	1	
-	113717	Rondella fermo ghiera	Lockwasher	1	
-	115054	Ghiera M40x1.5	Ring nut M40x1.5	1	
-	125829	Rondella	Washer	2	
-	138692	Distanziale elastico	Collapsible spacer	1	
066145	-	Kit differenziale	Differential kit	-	
-	-	Ingranaggio Z18	Gear Z18	2	
-	-	Ingranaggio Z12	Gear Z12	4	
-	116369	Perno	Shaft	2	
-	115730	Ralla	Thrust washer	4	
144607	-	Doppio giunto	Double joint	-	
-	046218	Forcella (lato diff.)	Fork (diff. side)	1	
-	046215	Corpo centrale	Central body	1	
-	046217	Crociera	Spider	2	
-	046216	Anello arresto	Lockring	8	
-	046175	Forcella (lato ruota)	Fork (wheel side)	1	
066573	-	Kit self-adjust	Self-adjust kit	-	
-	-	Vite	Bolt	3	
-	-	Molla a tazza	Belleville washer	18	
-	-	Distanziale	Spacer	3	
-	-	Spina elastica	Split pin	3	
-	-	Molla a tazza	Belleville washer	3	
068313	-	Kit mozzo ruota	Wheel hub kit	-	
-	-	Mozzo ruota	Wheel hub	1	
-	130679	Prigioniero	Stud	8	
066285	-	Kit treno portasatelliti	Planetary carrier assy	-	
-	-	Treno portasatelliti	Planetary carrier	1	
-	-	Perno	Shaft	3	
-	-	Pattino arresto	Lock pin	1	