

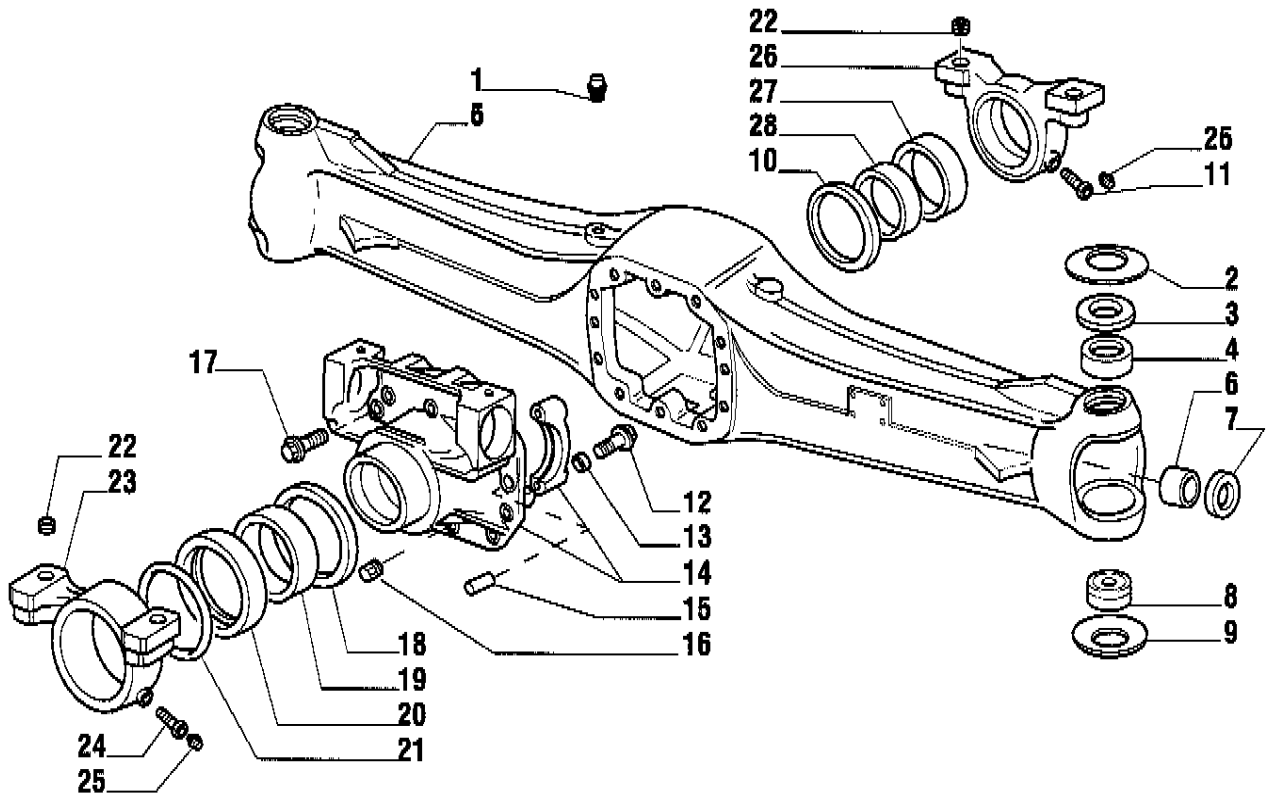
PONT CARRARO 710 REF. 127730

CATALOGUE PIÈCES DE RECHANGE

ENTRA GRUPP

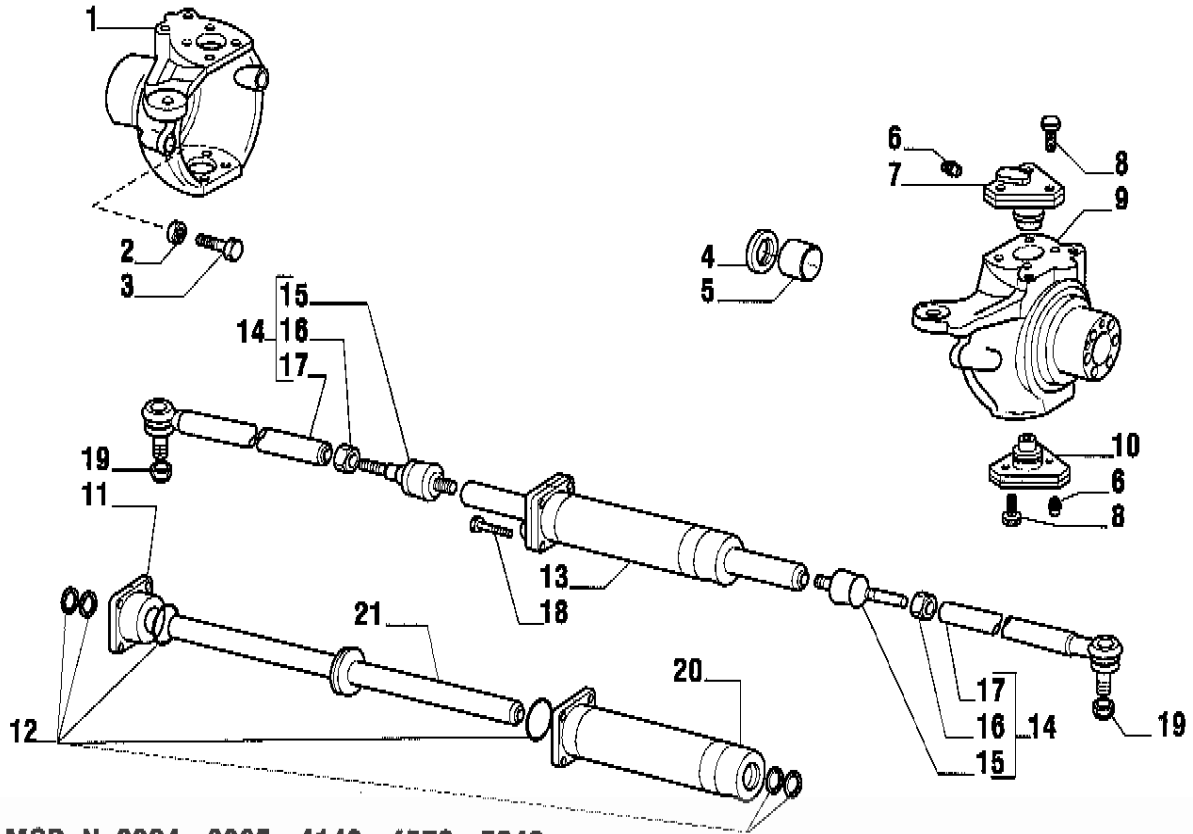
INDEX DES PAGES

- 1.0 Corps du pont**
- 2.0 Pivots et verin de direction**
- 3.0 Couple conique**
- 4.0 Differential**
- 5.0 Demi-arbres**
- 6.0 Moyeu de roue/reduction finale**



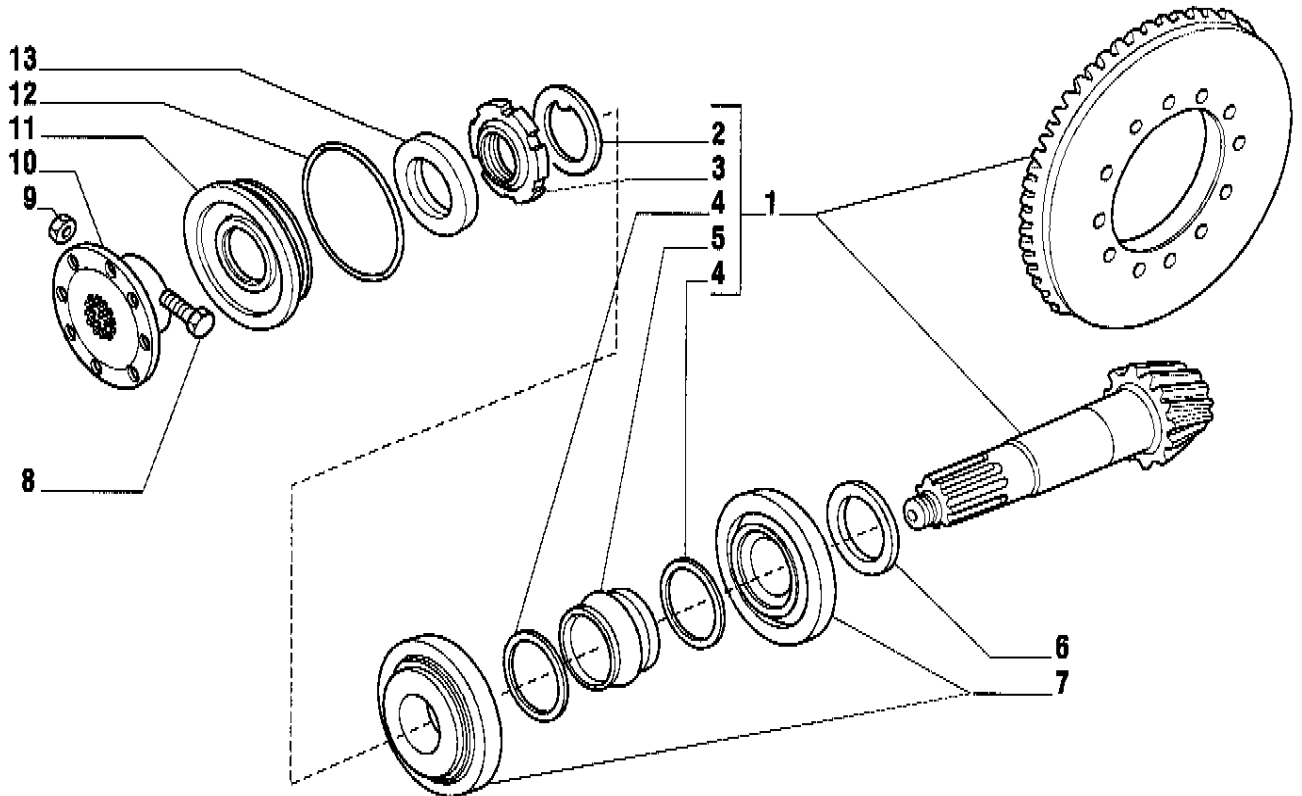
MOD. N. 4149 - 4489 - 5246

Pos.	Ref.	Q.	Description	Pos.	Ref.	Q.	Description
1	104988	1	Reniflard M10x1	28	101555	1	Bague
2	128633	2	Rondelle "Belleville"				
3	131265	2	Rondelle				
4	123641	2	Bague				
5	129882	1	Corps du pont				
6	118547	2	Bague				
7	116723	2	Joint combine 42x62x14				
8	123726	2	Coussinet a rotule				
9	128830	2	Rondelle "Belleville"				
10	115776	1	Rondelle de butee				
11	120780	1	Vis				
12	126022	4	Vis				
13	072235	4	Douille				
14	134415	1	Support differentiel				
15	087660	2	Ergot D.15x35				
16	092270	2	Bouchon				
17	125827	10	Vis				
18	124591	1	Bague				
19	124592	1	Bague				
20	123475	1	Bague				
21	028498	1	Joint OR				
22	116629	4	Douille de centrage				
23	125876	1	Support arriere				
24	116530	1	Vis				
25	024258	2	Graisneur M8x1				
26	119372	1	Support avant				
27	101575	1	Bague				



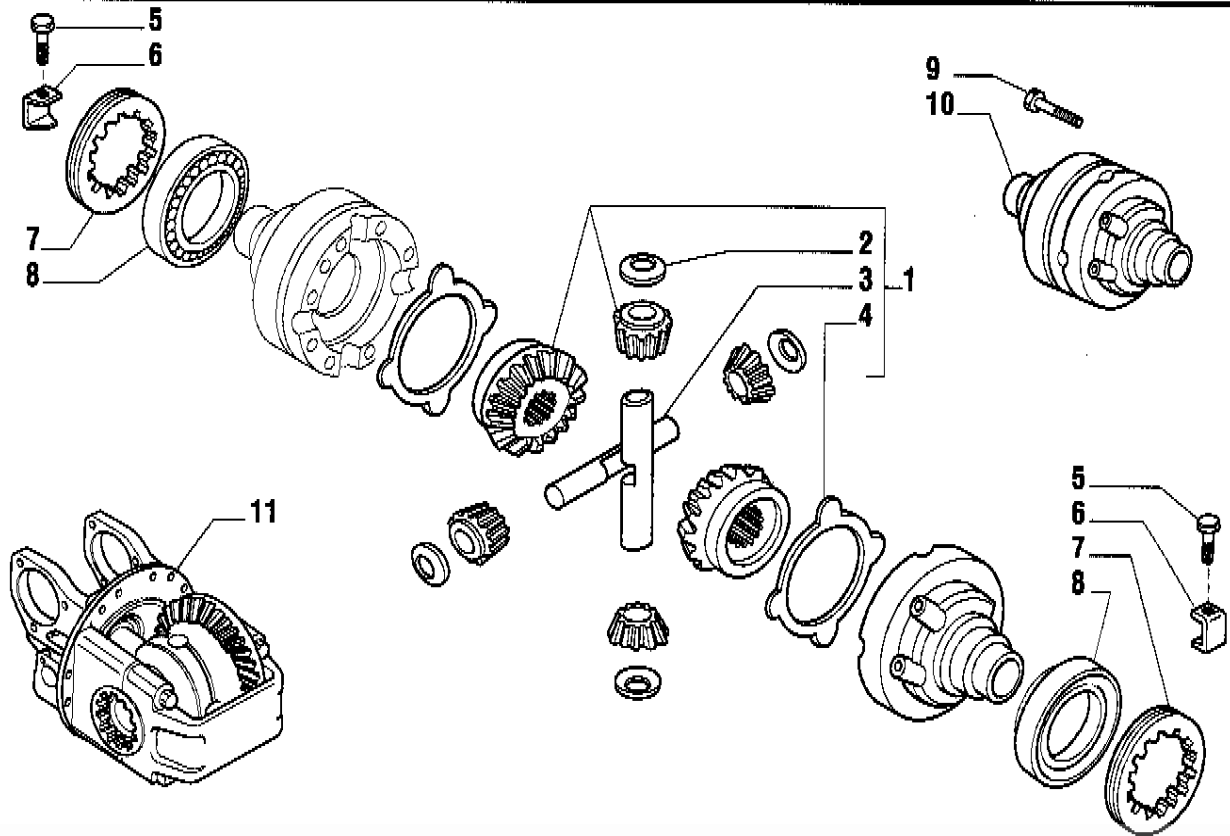
MOD. N. 3924 - 3985 - 4149 - 4572 - 5246

Pos.	Ref.	Q.	Description	Pos.	Ref.	Q.	Description
1	127249	1	Pivot gauche				
2	022131	4	Ecrou M14				
3	117357	4	Vis M14x60				
4	116722	2	Joint combine 35x52x16				
5	109972	2	Bague				
6	024210	4	Graisseur M6x1				
7	128880	2	Axe de pivot				
8	126922	12	Vis M14x35				
9	127248	1	Pivot droite				
10	128881	2	Axe de pivot				
11	049108	1	Culasse de cylindre				
12	049203	1	Collection de joint				
13	134286	1	Verin de direction				
14	122599	2	Embout a rotule droite				
15	049013	2	Embout a rotule droite				
16	070787	2	Ecrou M24x1,5				
17	048987	2	Joint a rotule droite				
18	128534	4	Vis M12x1,75x45				
19	022431	2	Ecrou M20x1,5				
20	049204	1	Verin				
21	049205	1	Verin				



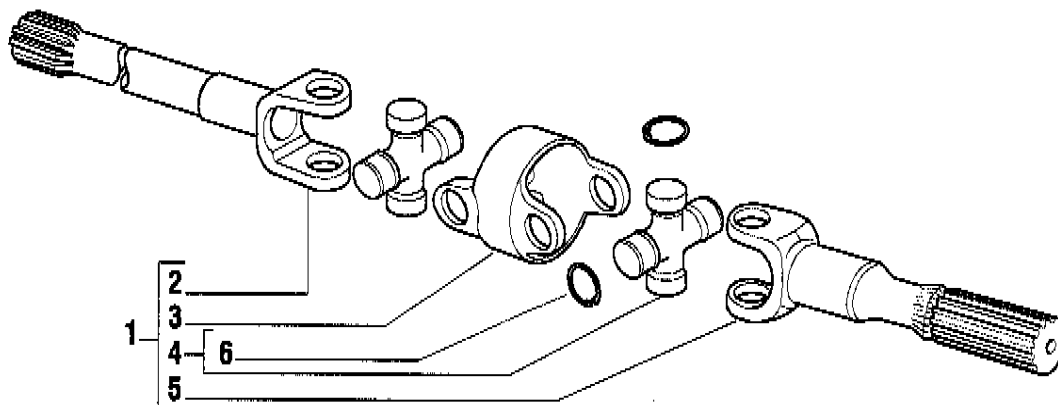
MOD. N. 4376 - 5864

Pos.	Ref.	Q.	Description	Pos.	Ref.	Q.	Description
1	065484	1	Couple conique Z=32/11				
2	113717	1	Rondelle d'arret				
3	115054	1	Ecrou M40x1,5				
4	125829	2	Rondelle				
5	125808	1	Entretouille elastique				
6	132265	-	Epaisseur 2,5mm				
6	132266	-	Epaisseur 2,6mm				
6	132267	-	Epaisseur 2,7mm				
6	132268	-	Epaisseur 2,8mm				
6	132269	-	Epaisseur 2,9mm				
6	132270	-	Epaisseur 3,0mm				
6	132271	-	Epaisseur 3,1mm				
6	132272	-	Epaisseur 3,2mm				
6	132273	-	Epaisseur 3,3mm				
6	132274	-	Epaisseur 3,4mm				
7	027350	2	Roulement				
8	021105	2	Vis M10x60				
9	022411	2	Ecrou autobl. M10x1,25				
10	116525	1	Bride				
11	129929	1	Couvercle				
12	028212	1	Joint OR				
13	116722	1	Joint a levre 35x52x16				



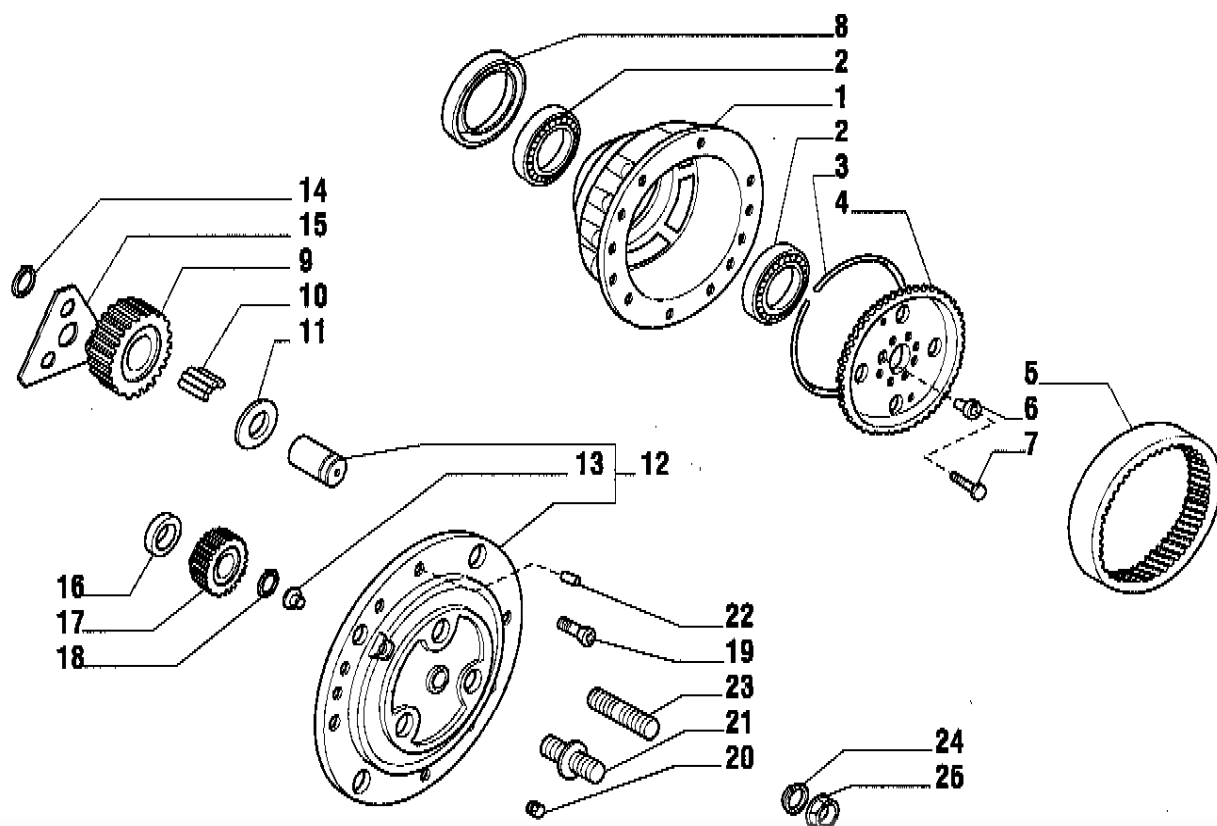
MOD. N. 3923

Pos.	Ref.	Q.	Description	Pos.	Ref.	Q.	Description
1	066156	1	Kit differentiel				
2	115730	4	Rondelle				
3	116369	2	Axe				
4	120361	2	Rondelle				
5	128440	2	Vis				
6	107778	2	Plaque d'arret				
7	107400	2	Embout lateral				
8	027309	2	Roulement				
9	125552	12	Vis M10x1,5				
10	127711	1	Boltier				
11	065934	1	Support differential complete				



MOD. N. 4214

Pos.	Ref.	Q.	Description	Pos.	Ref.	Q.	Description
1	126124	2	Demi-arbre				
2	040864	2	Fourche (cote diff.)				
3	040824	2	Corps central				
4	040825	2	Croisillon				
5	040821	2	Fourche (cote roue)				
6	040822	16	Anneau d'arret				



MOD. N. 4016 - 4026 - 5706

Pos.	Ref.	Q.	Description	Pos.	Ref.	Q.	Description
------	------	----	-------------	------	------	----	-------------

1	118376	2	Moyeu des roues
2	118370	4	Roulement
3	125555	2	Anneau d'arret
4	125550	2	Contre disque
5	125549	2	Couronne dentee
6	125189	2	Douille de centrage D.24 mm
6	125190	14	Douille de centrage D.20 mm
7	119908	16	Vls M14x65
8	047705	2	Joint combinè150x176x16
9	120836	6	Satellite
10	028294	18	Roulement a aiguilles (Par dizaines)
11	115634	6	Rondelle
12	066132	2	Porte satellite
13	115682	2	Butee
14	024789	6	Anneau d'arret D.34
15	116458	2	Rondelle
16	127592	2	Rondelle de butee
17	115649	2	Pignon planetaire
18	024784	2	Anneau d'arret
19	020610	4	Vls M12x30
20	092270	2	Bouchon M22
21	120853	4	Goujon
22	115640	4	Goupille D18x36
23	108199	12	Goujon
24	115812	16	Ecrou
25	119505	16	Rondelle